



17562.0251.0 REV1

# **Catalogo ricambi serie “A Light M97R”**

## **Edizione Settembre 2009**



# Catalogo ricambi serie "A Light M97R"

## 1 GENERALITÀ

Questo catalogo comprende tutte le parti di ricambio per la manutenzione e assistenza delle caldaie "A Light M97R" e ne sostituisce tutte le precedenti edizioni.

## 2 MODELLI E CARATTERISTICHE

I modelli si differenziano tra loro per una caratteristica fondamentale:

### 2.1 Modo di scarico dei fumi

Sono possibili due modi diversi di estrarre i fumi dalla camera di combustione della caldaia:

*A – Caldaie con scarico forzato in camera stagna.*

Sono dotate di un ventilatore che espelle i fumi in modo forzato attraverso una condotta adeguata; la camera di combustione è isolata dall'ambiente da una chiusura ermetica. Per la combustione non utilizzano l'aria dell'ambiente. Queste caldaie sono contraddistinte dalla lettera "C"

*B – Caldaie con tiraggio naturale (atmosferico).*

Sono caldaie che devono essere collegate ad una adeguata condotta di scarico (canna fumaria) e per la combustione utilizzano l'aria dell'ambiente. Queste caldaie sono contraddistinte dalla lettera "D".

## 3 MATRICOLA E IDENTIFICAZIONE DEL TIPO DI CALDAIA

Ogni caldaia "A Light M97R" prodotta è contraddistinta da un numero di matricola.

È importante che tale numero venga citato dall'operatore del centro di assistenza in qualsiasi rapporto diretto con la casa costruttrice (moduli di garanzia e relazioni di intervento; richiesta di informazioni tecniche ecc.)

Procedendo da sinistra verso destra esso identifica:

- La potenza termica utile massima al riscaldamento.
- Il tipo di caldaia nelle sue funzioni caratteristiche
- Il tipo di gas per cui è predisposta la caldaia. La lettera "N" indica il metano; la lettera "G" indica il G.P.L.
- Cinque cifre indicanti il numero progressivo di produzione.
- Quattro cifre indicanti il mese (le prime due) e l'anno di costruzione della caldaia.

**Queste cifre sono utilizzate in questo catalogo per poter distinguere gli aggiornamenti del prodotto.**

B – Tipo di caldaia      D – Numero progressivo di produzione

**M97R.24CM/M N024900909**

A – Potenza max riscaldamento

C – Tipo di gas con cui è stata collaudata e consegnata la caldaia.

E – Mese e anno di produzione.

## 4 CODICE RICAMBIO

Tutte le parti di ricambio che possono essere acquistate hanno un codice di ricambio che le identifica in modo univoco. Il codice di ricambio è composto dal codice di tavola e dalla posizione.

### 4.1 Codice tavola

Il codice tavola è una sequenza di lettere e numeri tali da identificare in modo univoco ogni tavola rappresentata. Il codice della tavola è sempre reperibile in alto a destra della tavola in esame (vedi 4.3).

Nella parte inferiore della tavola vi è una tabella di validità in cui vengono citati i modelli della caldaie validi per quella tavola.

|  |             |  |
|--|-------------|--|
|  | M97R.24CM/M |  |
|  | 624LD/M     |  |
|  |             |  |
|  |             |  |

In alcune tavole è possibile trovare la dicitura "Valida fino al" e l'indicazione del periodo (mese e anno) di ultimo utilizzo in produzione di taluni particolari. In una tavola successiva si dovrà trovare una tavola con la dicitura "Valida dal" e l'indicazione del periodo (mese e anno) di inizio impiego in produzione di quei particolari.

### 4.2 Codice posizione

La posizione è un numero che viene utilizzato per identificare un particolare oggetto nella tavola.

|     |                             |                            |     |
|-----|-----------------------------|----------------------------|-----|
| 515 | Numerazione Kit (o assieme) | Numerazione parte semplice | 125 |
|-----|-----------------------------|----------------------------|-----|

Vicino alla posizione si possono trovare delle diciture che servono per meglio identificare la parte di ricambio:

*A – Tipo di gas*

515<sub>G20</sub>      125<sub>G20</sub>      G20 = Metano (Gas naturale)

515<sub>G30-G31</sub>      125<sub>G30-G31</sub>      G30-G31 = Butano – Propano (GPL)

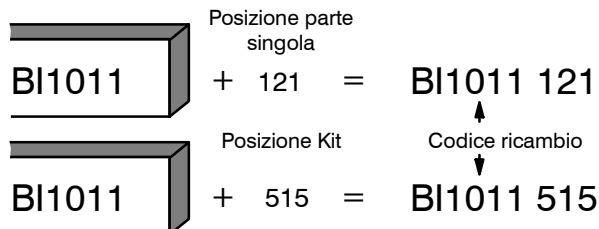
*B – Limitazione della validità*

515<sub>(D)</sub>      125<sub>(D)</sub>      Solo per il modello 624LD/M

515<sub>(C)</sub>      125<sub>(C)</sub>      Solo per i modelli M97R.24CM/M

### 4.3 Composizione del codice di ricambio

Ogni parte di ricambio è composta da un codice di distinzione della tavola e da una posizione. Vengono identificate con una posizione solo le parti effettivamente vendute. Il codice di ricambio viene costruito sommando al codice di tavola (in alto a destra nella tavola) il numero della posizione (singola o kit).



In alcune tavole una parte di ricambio può essere indicata da un codice completo (codice tavola + posizione) questo per indicare che quella parte è acquistabile ma deve essere ordinata con il codice riportato controllando le eventuali note

=BI1011 515

=BI1011 515

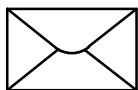
(C)

=BI1013 516

(D)

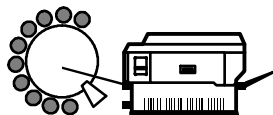
### 4.4 Utilizzo del codice ricambio

Il codice di ricambio deve essere utilizzato in tutti i documenti che servono per relazioni di intervento, ordine ricambi, sostituzione in garanzia, ecc.



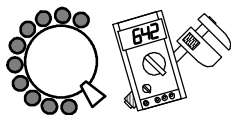
**Corrispondenza:**

**Bongioanni Caldaie S.r.l.**  
Assistenza caldaie  
Strada provinciale 422, 21  
12010 San Defendente di Cervasca (CN)



**Fax: 0434 / 238 387**

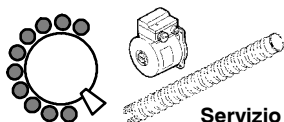
---



**Informazioni  
tecniche:**

**0434 / 238 382**  
**0434 / 238 384**

---



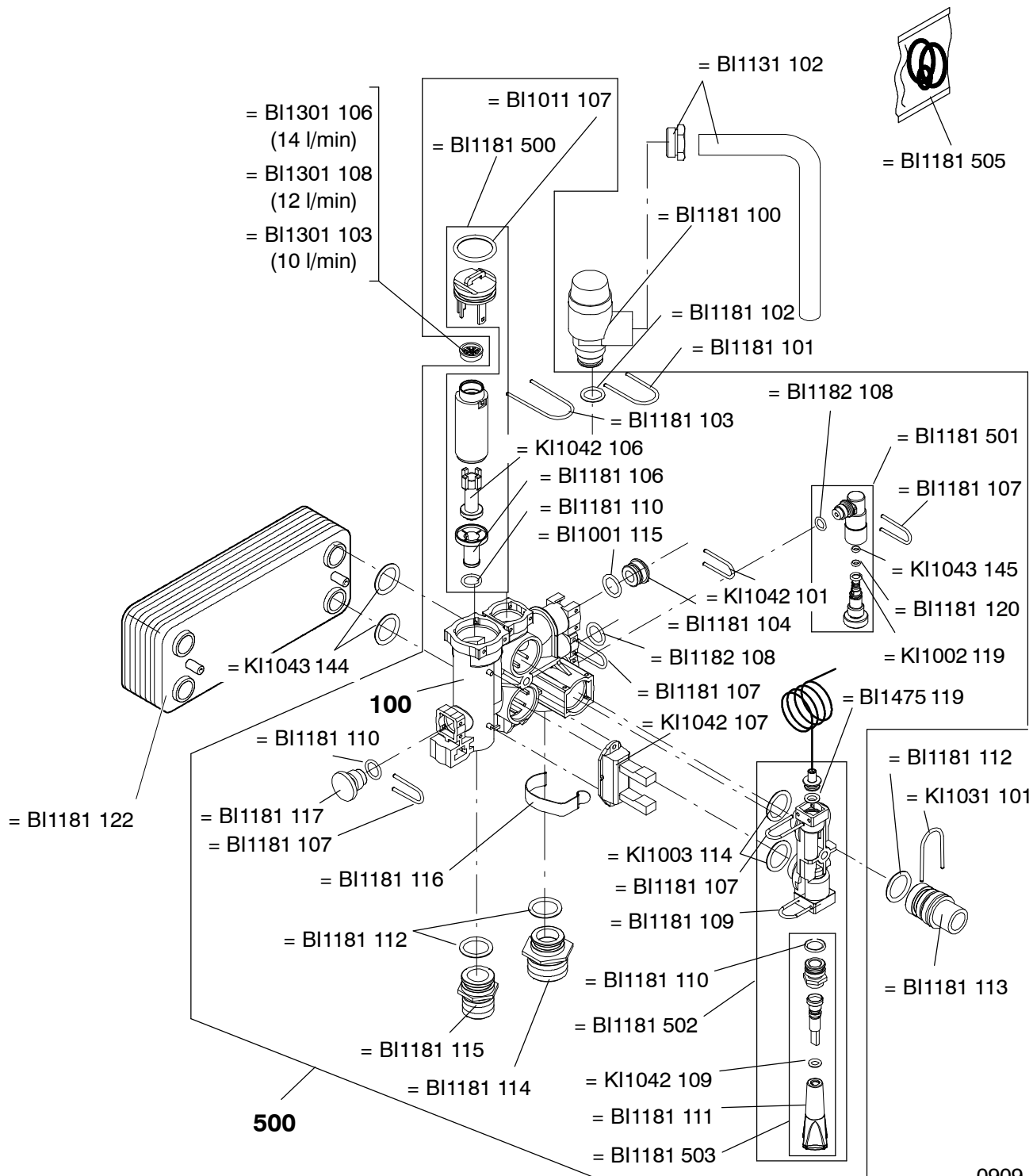
**Servizio ricambi:**

**0434 / 238 383**

---

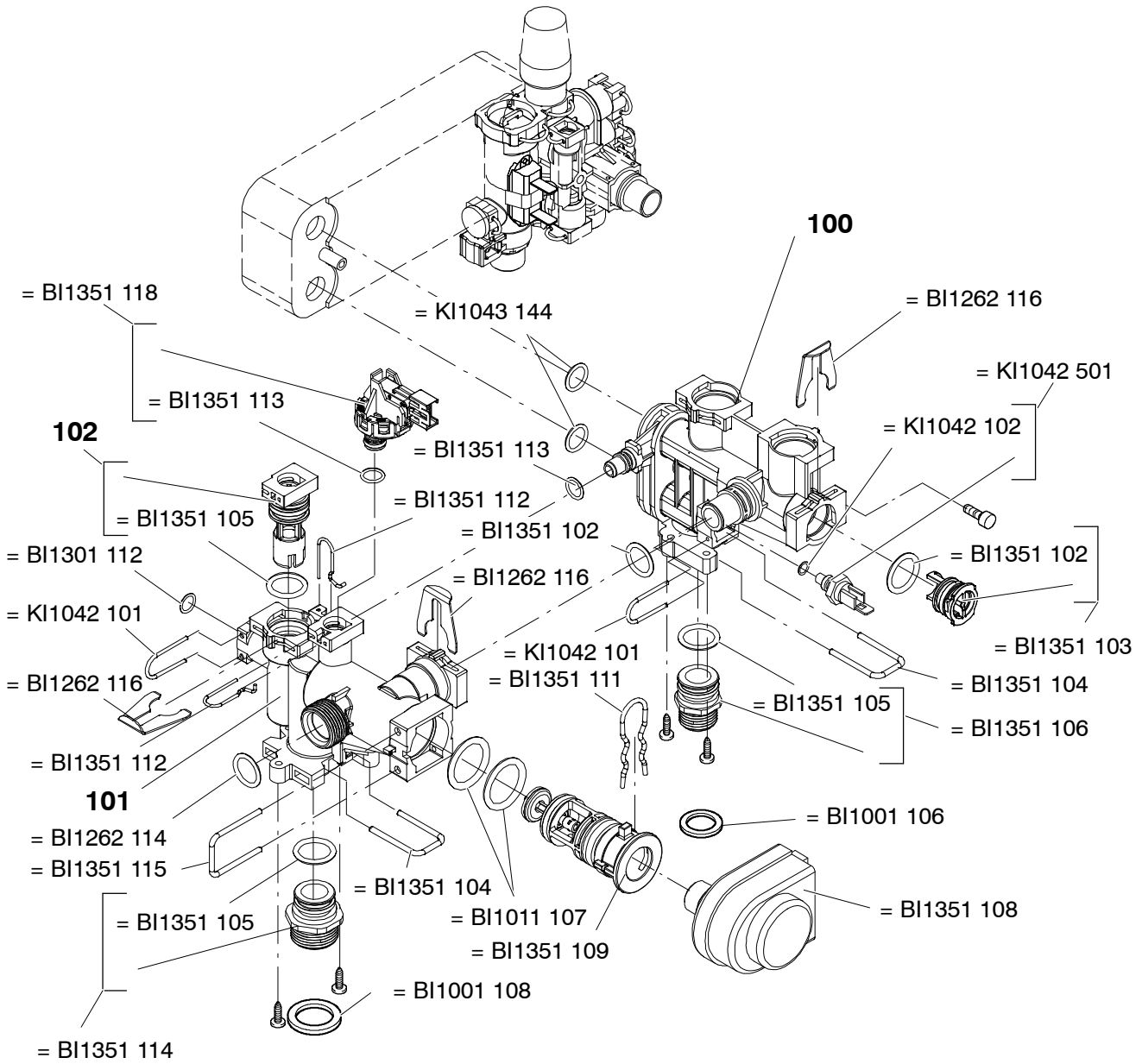
# Indice generale per serie “A Light M97R”

| <b>Tavole</b> |         |   | <b>Edizione</b> | <b>N° Fogli</b> |
|---------------|---------|---|-----------------|-----------------|
| BI1411        | Parte 1 | Gruppo acqua                            | 0909            | 1               |
| BI1421        | Parte 1 | Gruppo acqua                            | 0909            | 1               |
| BI1442        | Parte 2 | Gruppo acqua                            | 0909            | 1               |
| BI1452        | Parte 2 | Gruppo acqua                            | 0909            | 1               |
| BI1303        | Parte 3 | Gruppo gas                              | 0909            | 1               |
| BI1323        | Parte 3 | Gruppo gas                              | 0909            | 1               |
| BI1084        | Parte 4 | Dima e gruppo di raccordo               | 0909            | 1               |
| BI2075        | Parte 5 | Pannello comandi e parti elettriche     | 0909            | 1               |
| BI2085        | Parte 5 | Pannello comandi e parti elettriche     | 0909            | 1               |
| BI2105        | Parte 5 | Pannello comandi e parti elettriche     | 0909            | 1               |
| BI1546        | Parte 6 | Pannelli esterni, camera di combustione | 0909            | 1               |
| BI1566        | Parte 6 | Pannelli esterni, camera di combustione | 0909            | 1               |
| BI1911        | Parte 1 | Set, accessori                          | 0909            | 1               |



|  |             |  |  |  |
|--|-------------|--|--|--|
|  | M97R.24CM/M |  |  |  |
|  | 624LD/M     |  |  |  |
|  |             |  |  |  |
|  |             |  |  |  |

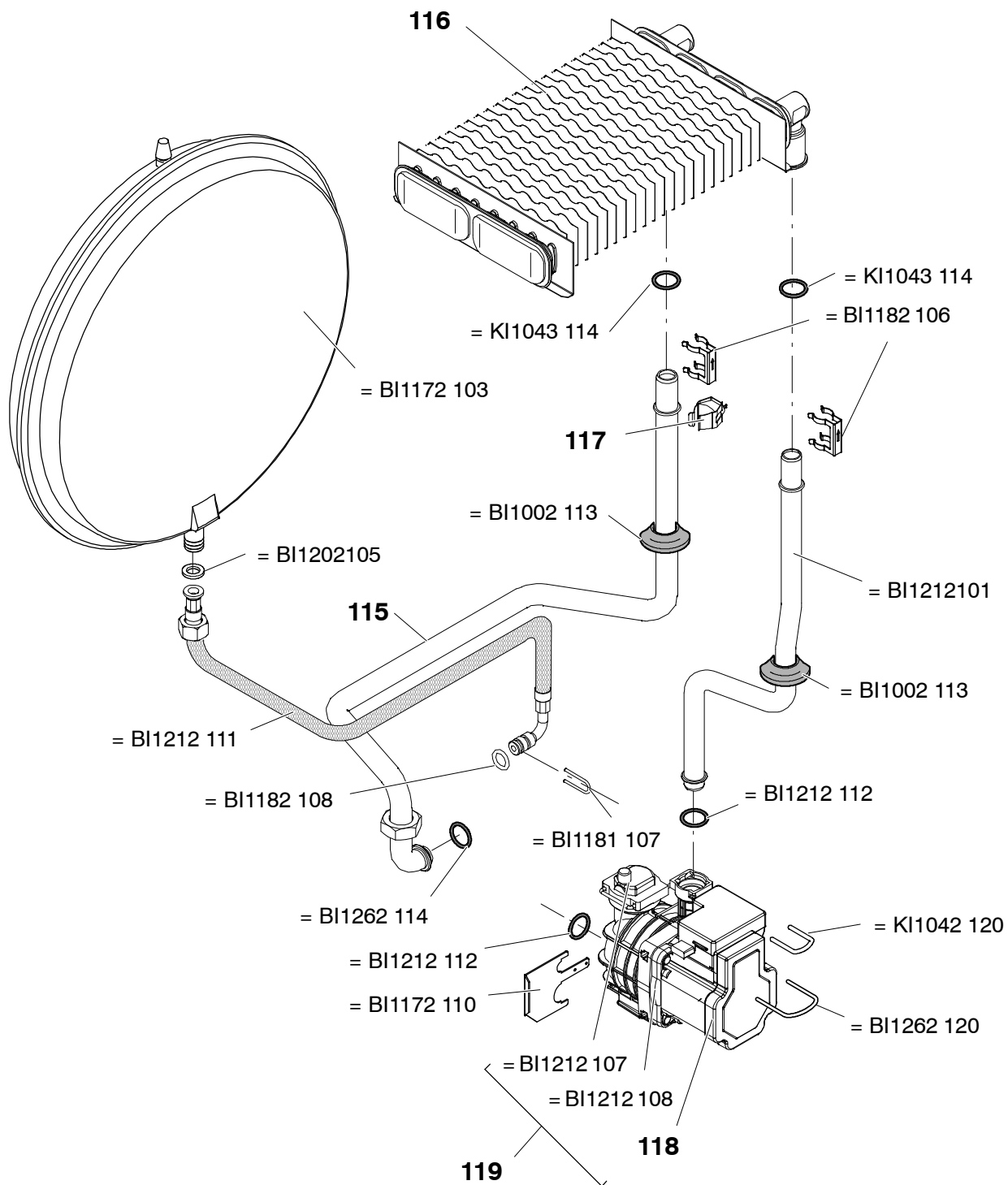




M97R.24CM/M

624LD/M

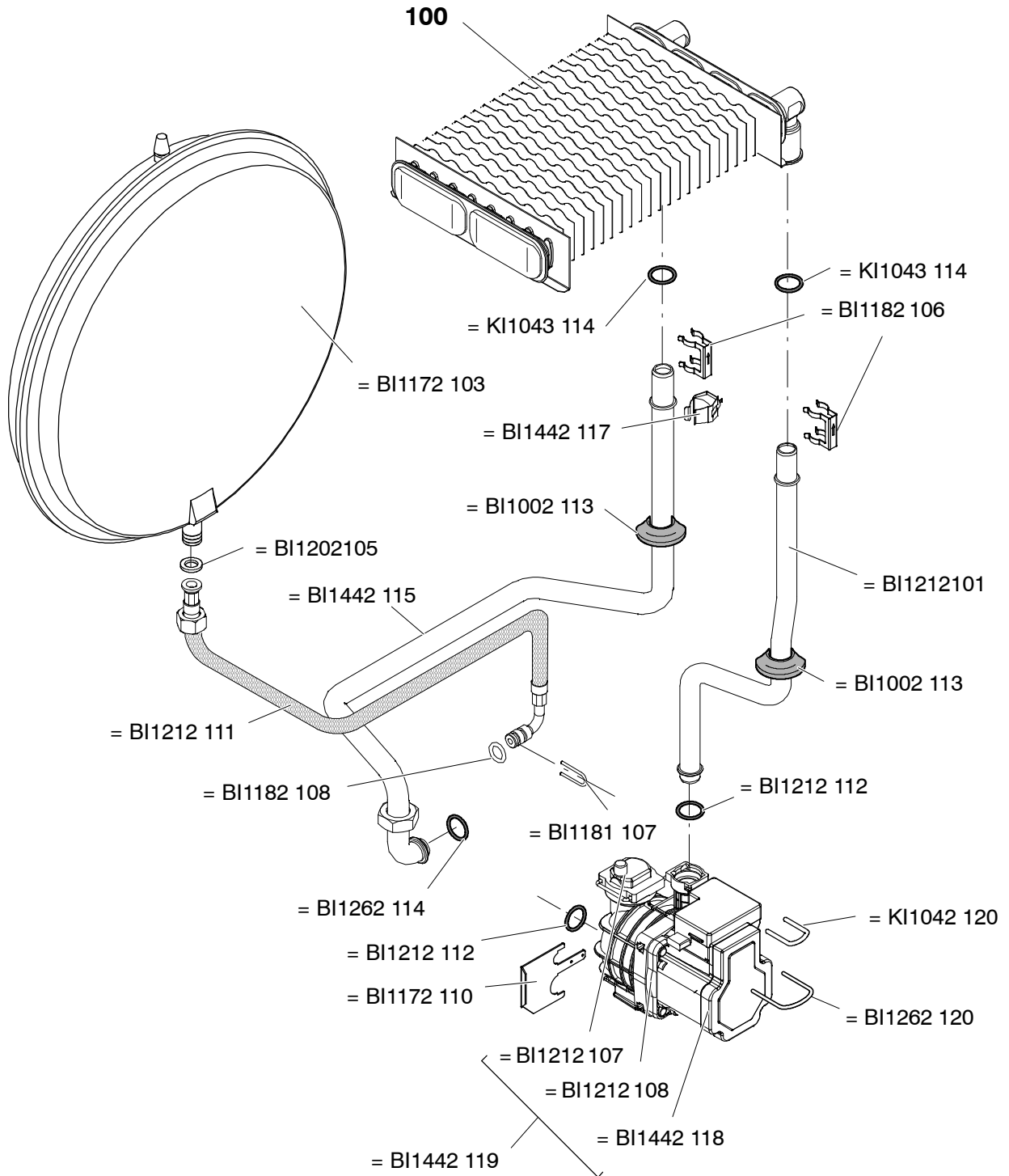




0909

|  |             |  |  |  |
|--|-------------|--|--|--|
|  | M97R.24CM/M |  |  |  |
|  |             |  |  |  |
|  |             |  |  |  |
|  |             |  |  |  |



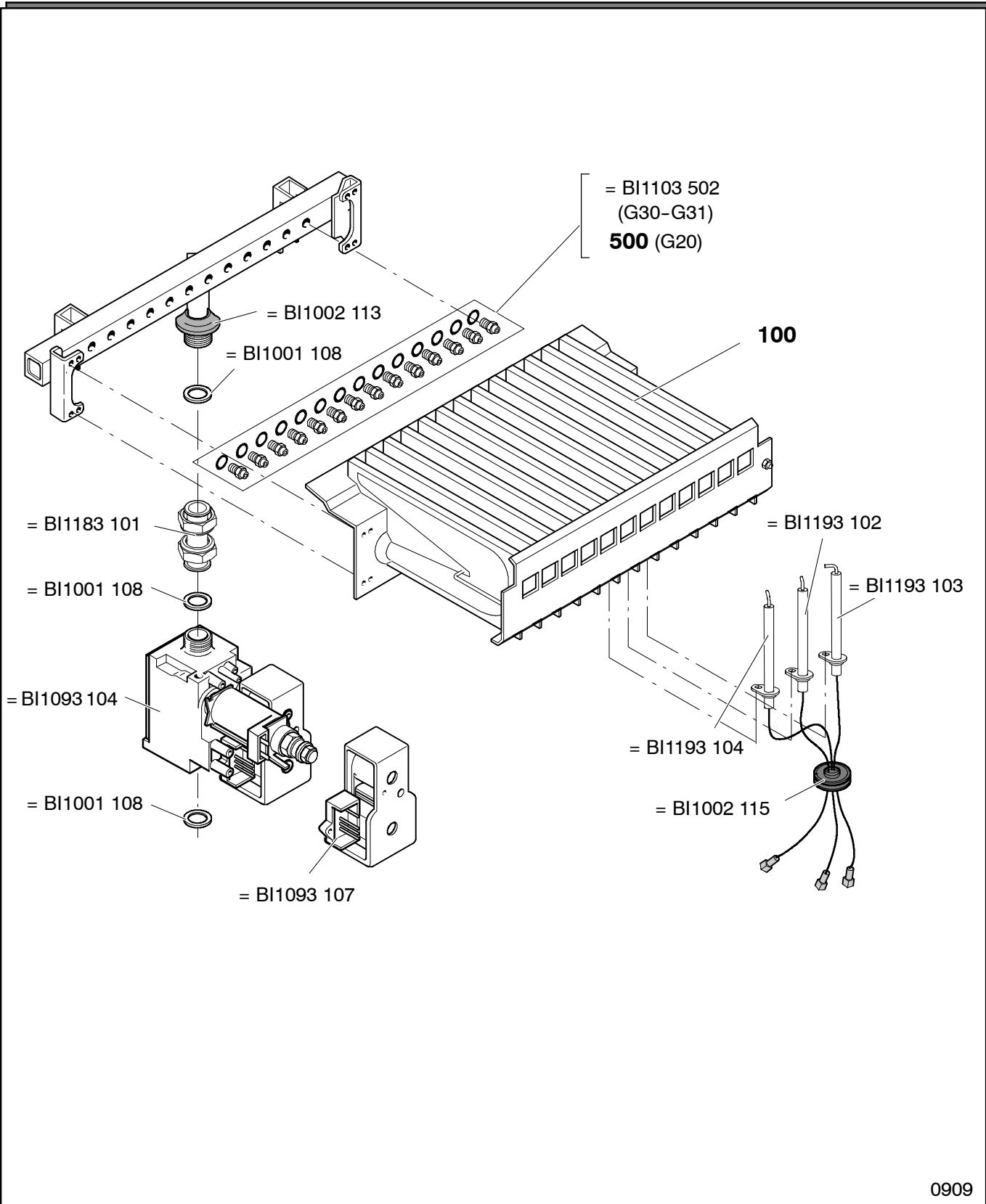


0909

624LD/M



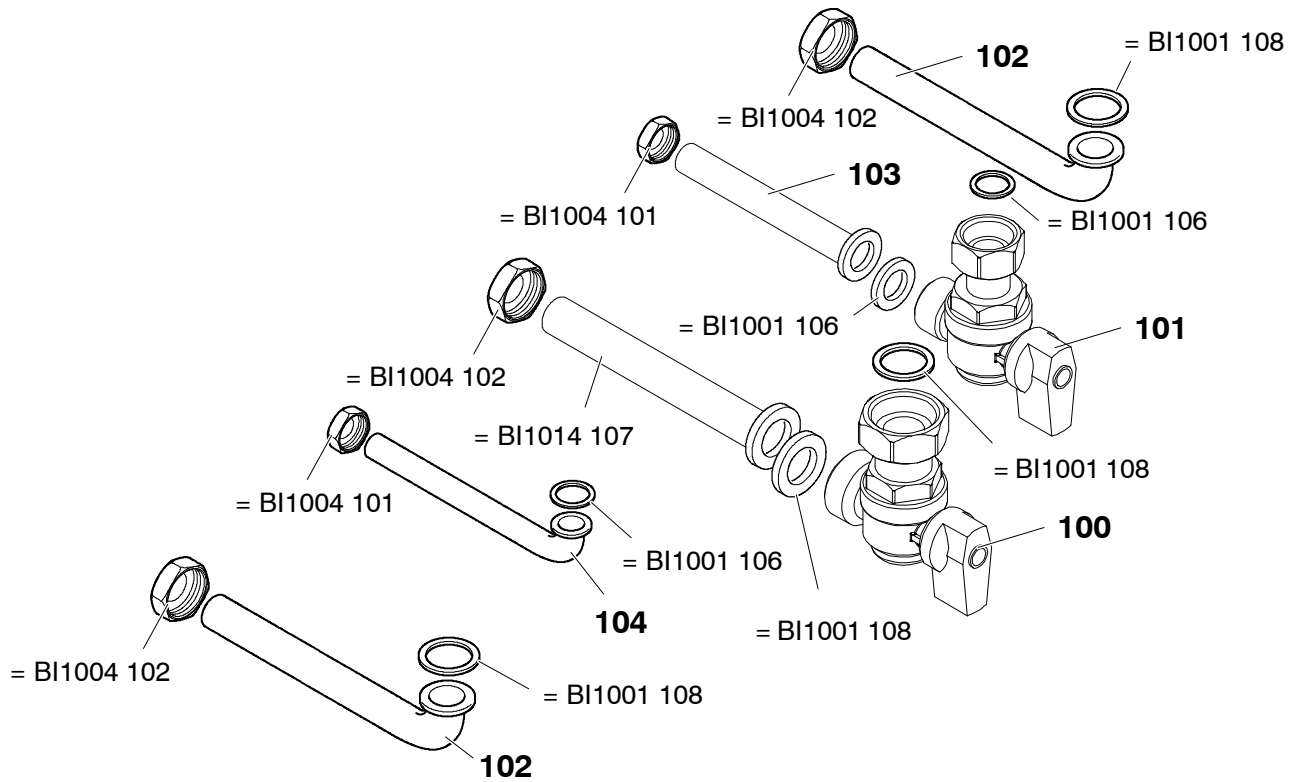




|  |         |  |  |  |
|--|---------|--|--|--|
|  |         |  |  |  |
|  | 624LD/M |  |  |  |
|  |         |  |  |  |
|  |         |  |  |  |



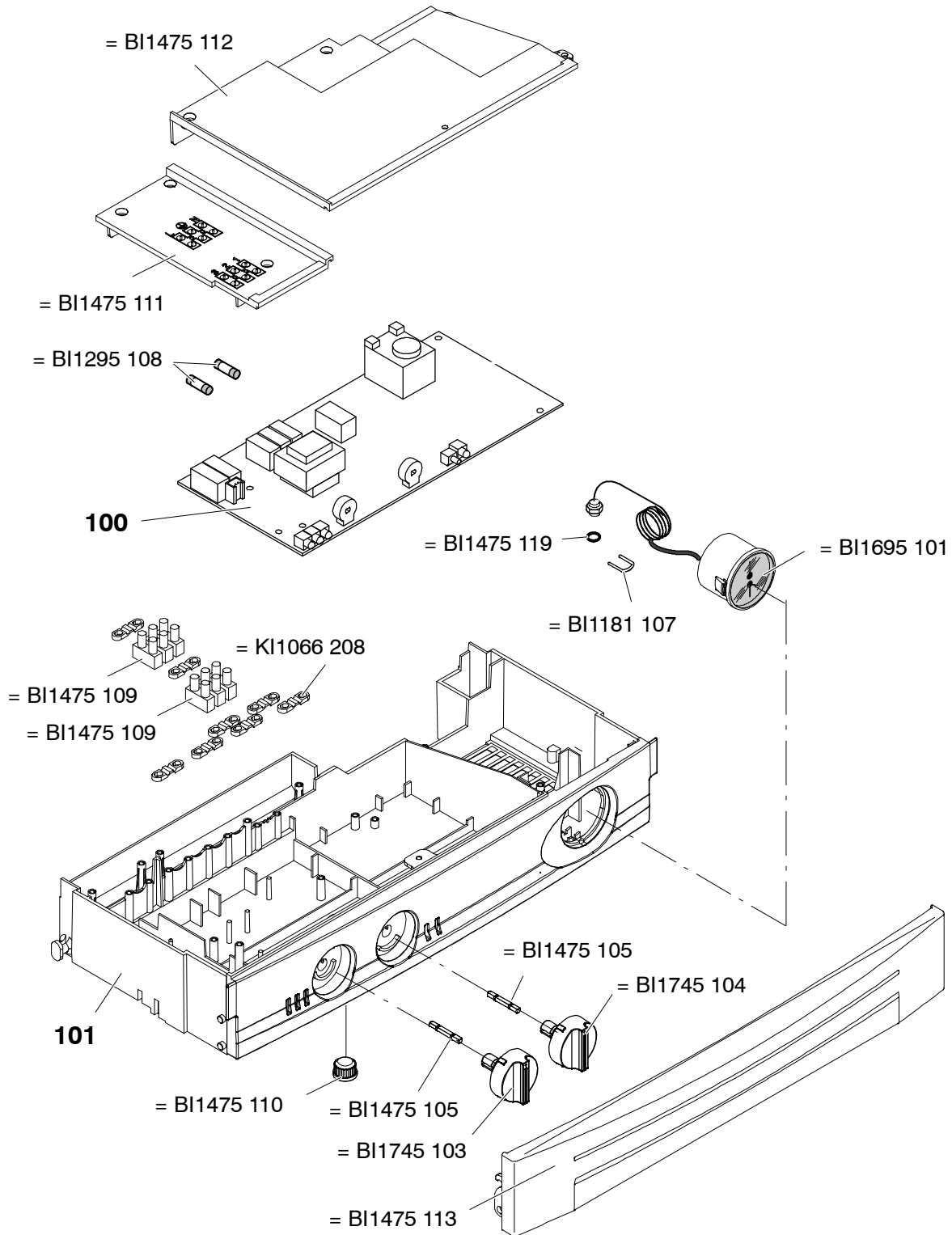




0909

|  |             |  |  |  |
|--|-------------|--|--|--|
|  | M97R.24CM/M |  |  |  |
|  | 624LD/M     |  |  |  |
|  |             |  |  |  |
|  |             |  |  |  |

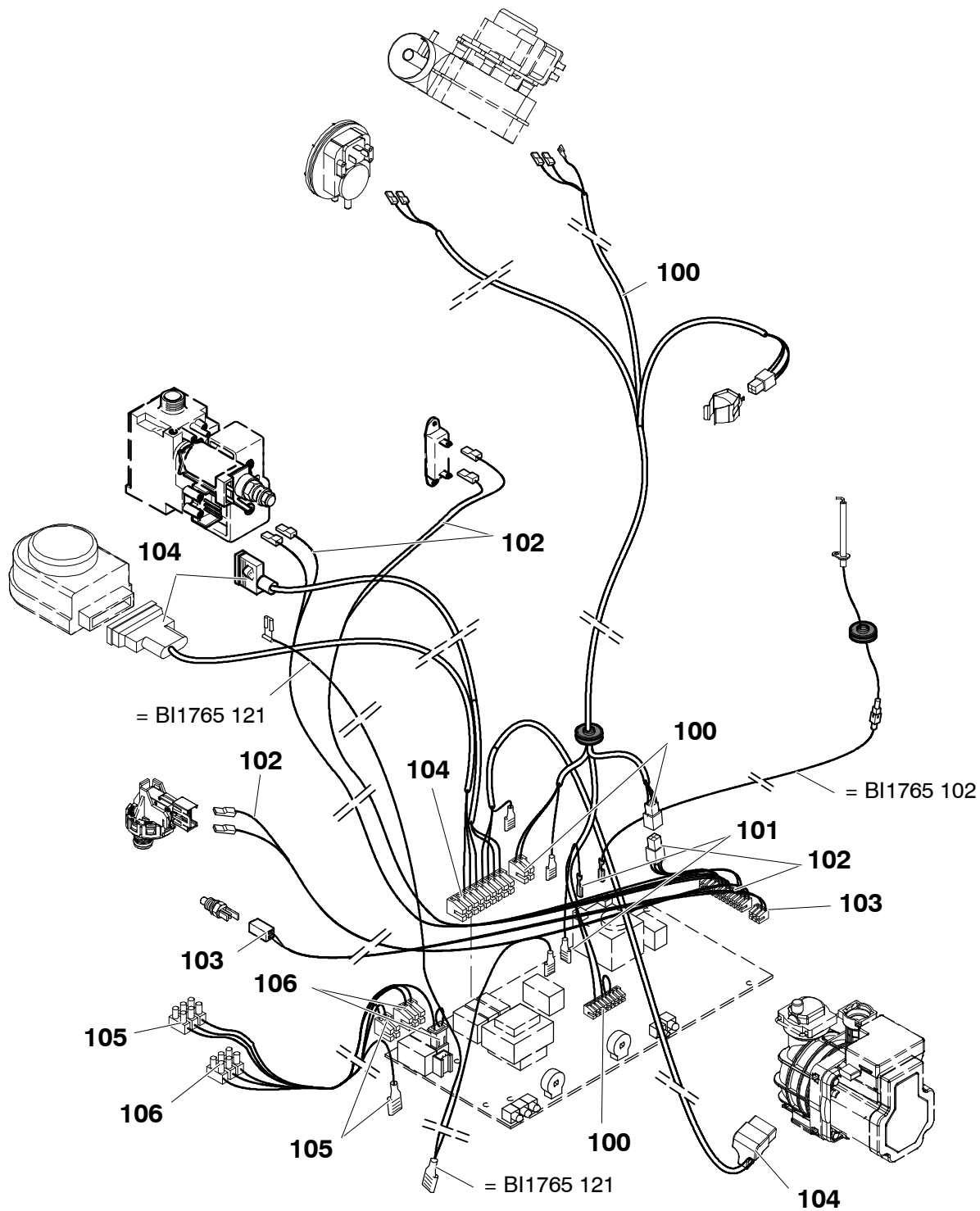




0909

|  |             |  |  |  |
|--|-------------|--|--|--|
|  | M97R.24CM/M |  |  |  |
|  | 624LD/M     |  |  |  |
|  |             |  |  |  |
|  |             |  |  |  |

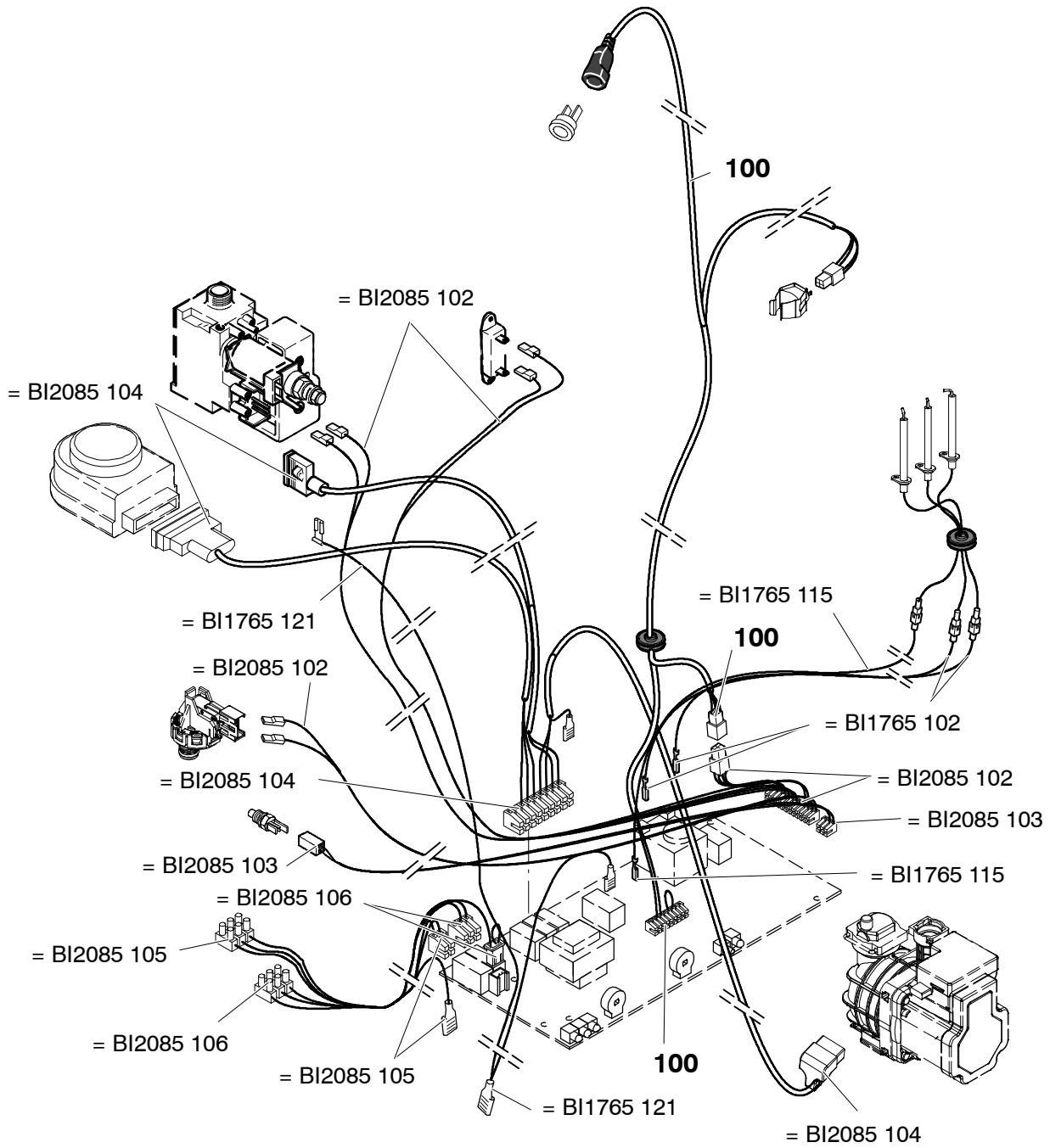




0909

M97R.24CM/M

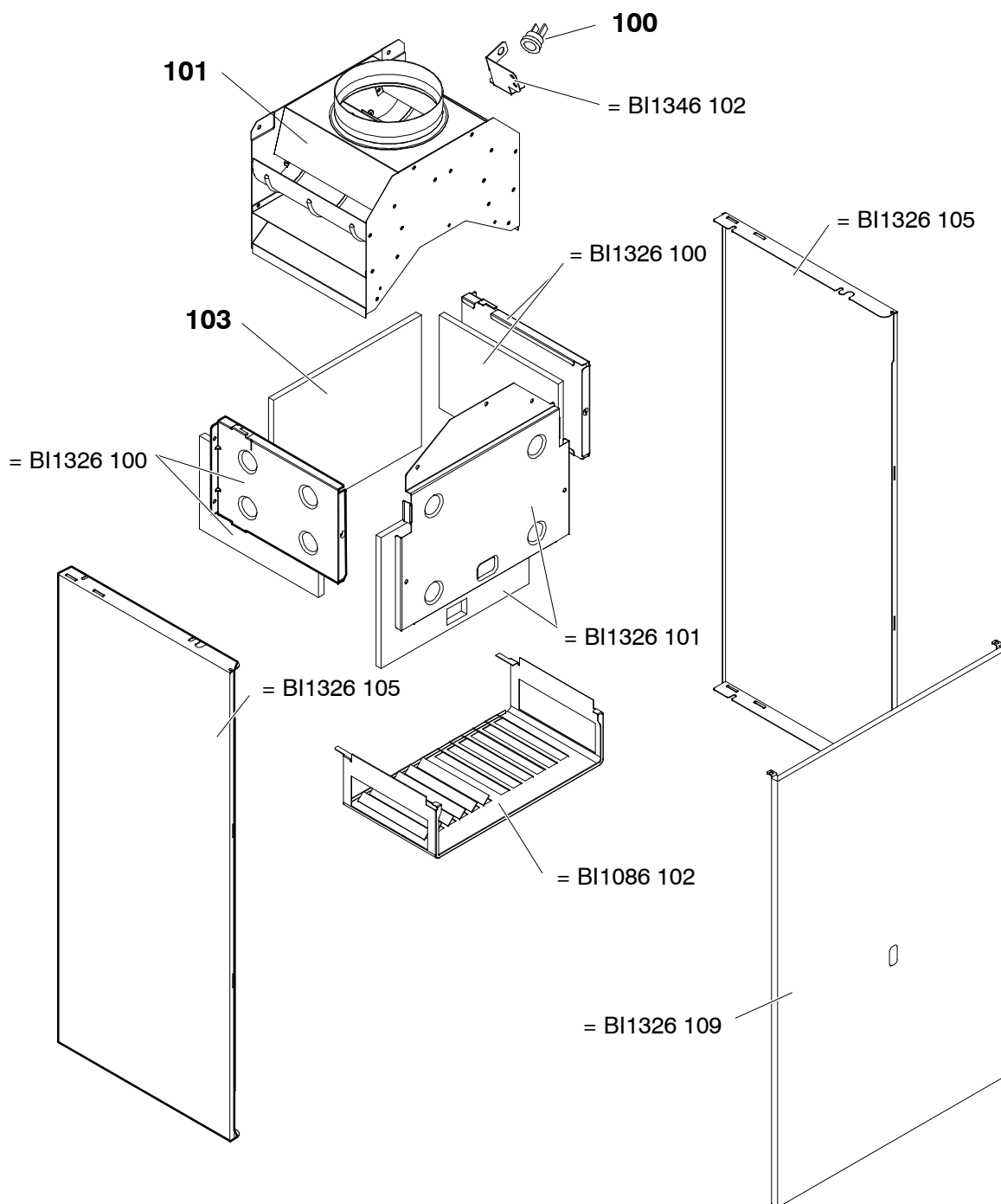




0909

624LD/M

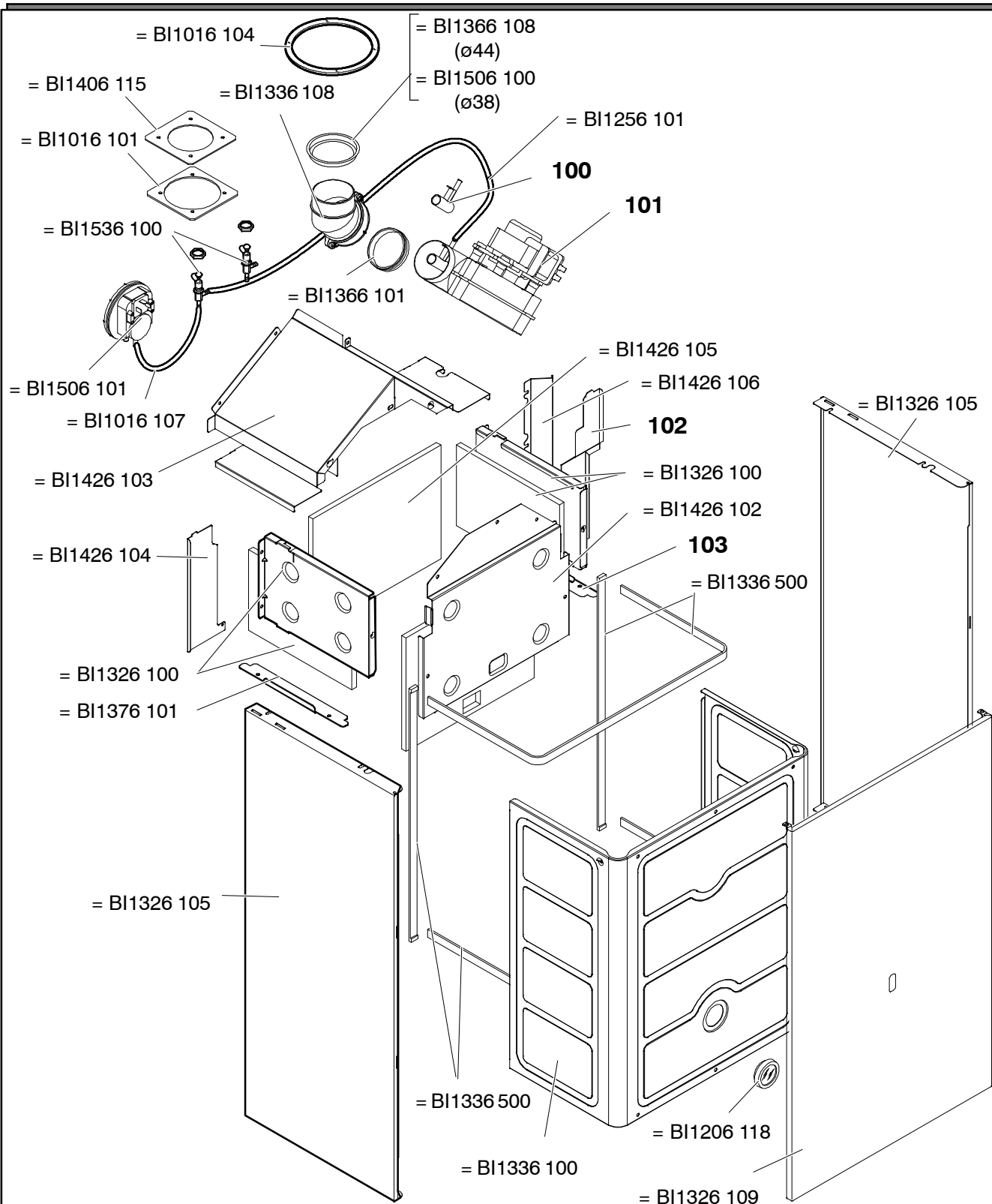




0909

|  |         |  |  |  |
|--|---------|--|--|--|
|  |         |  |  |  |
|  | 624LD/M |  |  |  |
|  |         |  |  |  |
|  |         |  |  |  |



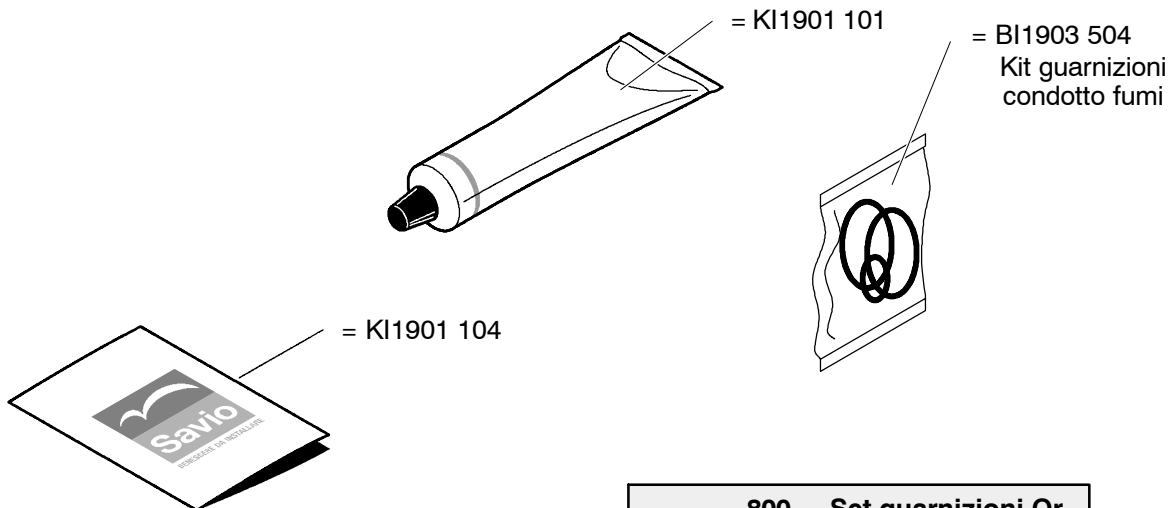


0909

M97R.24CM/M

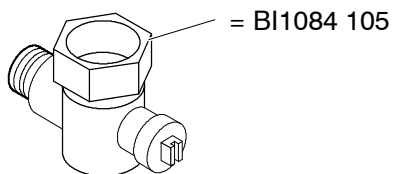






|        |      | 800 | Set guarnizioni Or |  |
|--------|------|-----|--------------------|--|
| Tavola | Pos. | N.  | T. Dimensione      |  |
| BI1001 | 115  | 10  | 12,42 x 1,78       |  |
| KI1043 | 144  | 10  | 18,64 x 3,53       |  |
| BI1001 | 503  | 10  |                    |  |
| KI1043 | 114  | 10  | 17,04x3,53         |  |
| KI1001 | 105  | 10  | 17,13x2,62         |  |
| BI1475 | 119  | 10  | 7x2                |  |
| BI1212 | 112  | 10  | 17,04x4,00         |  |

|        |      | BI1901 | 802           | Set guarnizioni |  |
|--------|------|--------|---------------|-----------------|--|
| Tavola | Pos. | N.     | T. Dimensione |                 |  |
| BI1001 | 107  | 10     | P 1/4"        |                 |  |
| BI1001 | 109  | 10     | P 3/8"        |                 |  |
| BI1202 | 105  | 10     | P 3/8"        |                 |  |
| BI1001 | 106  | 10     | P 1/2"        |                 |  |
| BI1001 | 108  | 10     | P 3/4"        |                 |  |
| BI1001 | 105  | 10     | P 1"          |                 |  |



0909

|  |             |  |  |  |
|--|-------------|--|--|--|
|  | M97R.24CM/M |  |  |  |
|  | 624LD/M     |  |  |  |
|  |             |  |  |  |
|  |             |  |  |  |

