



17562.0117.1 REV1

Catalogo ricambi ***Acquamax serie 300 3 STELLE***

Edizione Dicembre 2006



BSG Caldaie a Gas S.r.l.
Sede legale, amministrativa e commerciale:
37135 Verona (Italy) - Via Leopoldo Biasi, 1
Stabilimento e assistenza tecnica:
33170 Pordenone (Italy) - Via Pravalton, 1/B

Catalogo ricambi serie Acquamax serie 300

1 GENERALITÀ

Questo catalogo comprende tutte le parti di ricambio per la manutenzione e assistenza delle caldaie Serie 300 e ne sostituisce tutte le precedenti edizioni.

2 MODELLI E CARATTERISTICHE

2.1 Potenza termica utile massima al riscaldamento

In relazione alla potenza termica utile massima al riscaldamento, sono possibili due diversi modelli, distinti dalla parte numerica sulla sigla del modello:

Modello 324 (24 kW), 328 (28 kW)

3 MATRICOLA E IDENTIFICAZIONE DEL TIPO DI CALDAIA

Ogni caldaia Serie 300 prodotta è contraddistinta da un numero di matricola.

È importante che tale numero venga citato dall'operatore del centro di assistenza in qualsiasi rapporto diretto con la casa costruttrice (moduli di garanzia e relazioni di intervento; richiesta di informazioni tecniche ecc.)

Procedendo da sinistra verso destra esso identifica:

- A) La potenza termica utile massima al riscaldamento
- B) Il tipo di caldaia nelle sue funzioni caratteristiche
- C) Il tipo di gas per cui è predisposta la caldaia. La lettera "N" indica il metano; la lettera "G" indica il G.P.L.
- D) Quinque cifre indicanti il numero progressivo di produzione.
- E) Quattro cifre indicanti il mese (le prime due) e l'anno di costruzione della caldaia.

Queste cifre sono utilizzate in questo catalogo per poter distinguere gli aggiornamenti del prodotto.

B – Tipo di caldaia D – Numero progressivo di produzione

324CB/A N210561206

A – Potenza max riscaldamento

C – Tipo di gas con cui è stata collaudata e consegnata la caldaia.

E – Mese e anno di produzione.

4 CODICE RICAMBIO

Tutte le parti di ricambio che possono essere acquistate hanno un codice di ricambio che le identifica in modo univoco. Il codice di ricambio è composto dal codice di tavola e dalla posizione.

4.1 Codice tavola

Il codice tavola è una sequenza di lettere e numeri tali da identificare in modo univoco ogni tavola rappresentata. Il codice della tavola è sempre reperibile in alto a destra della tavola in esame (vedi 4.3).

Nella parte inferiore della tavola vi è una tabella di validità in cui vengono citati i modelli della caldaie validi per quella tavola.

	324CB/A	
	328CB/A	

In alcune tavole è possibile trovare la dicitura "Valida fino al" e l'indicazione del periodo (mese e anno o matricola caldaia) di ultimo utilizzo in produzione di taluni particolari. In una tavola successiva si dovrà trovare una tavola con la dicitura "Valida dal" e l'indicazione del periodo (mese e anno o matricola caldaia) di inizio impiego in produzione di quei particolari.

4.2 Codice posizione

La posizione è un numero che viene utilizzato per identificare un particolare oggetto nella tavola.

515	Numerazione Kit (o assieme)	Numerazione parte semplice	125
-----	-----------------------------	----------------------------	-----

Vicino alla posizione si possono trovare delle diciture che servono per meglio identificare la parte di ricambio:

A – Tipo di gas

515_{G20} 125_{G20} G20 = Metano (Gas naturale)

515_{G30-G31} 125_{G30-G31} G30-G31 = Butano - Propano (GPL)

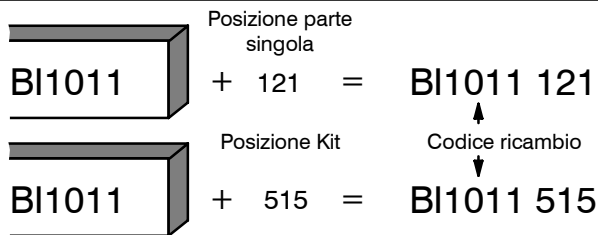
B – Limitazione della validità

515⁽²⁴⁾ 125⁽²⁴⁾ Solo per il modello 324CB/A

515^(C) 125^(C) Solo per i modelli 324CB/A - 328CB/A

4.3 Composizione del codice di ricambio

Ogni parte di ricambio è composta da un codice di distinzione della tavola e da una posizione. Vengono identificate con una posizione solo le parti effettivamente vendute. Il codice di ricambio viene costruito sommando al codice di tavola (in alto a destra nella tavola) il numero della posizione (singola o kit).

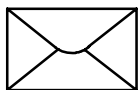


In alcune tavole una parte di ricambio può essere indicata da un codice completo (codice tavola + posizione) questo per indicare che quella parte è acquistabile ma deve essere ordinata con il codice riportato controllando le eventuali note

=BI1011 515
 =BI1011 515
 (C)
 =BI1011 516
 (28)

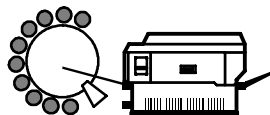
4.4 Utilizzo del codice ricambio

Il codice di ricambio deve essere utilizzato in tutti i documenti che servono per relazioni di intervento, ordine ricambi, sostituzione in garanzia, ecc.

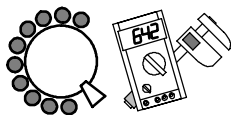


Corrispondenza:

**BSG Caldaie a Gas S.r.l.
Assistenza caldaie
via Pravolton 1/B
33170 Pordenone (PN)**

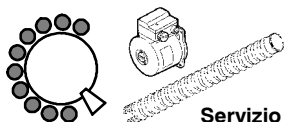


Fax: 0434 / 238 387



**Informazioni
tecniche:**

**0434 / 238 382
0434 / 238 384**

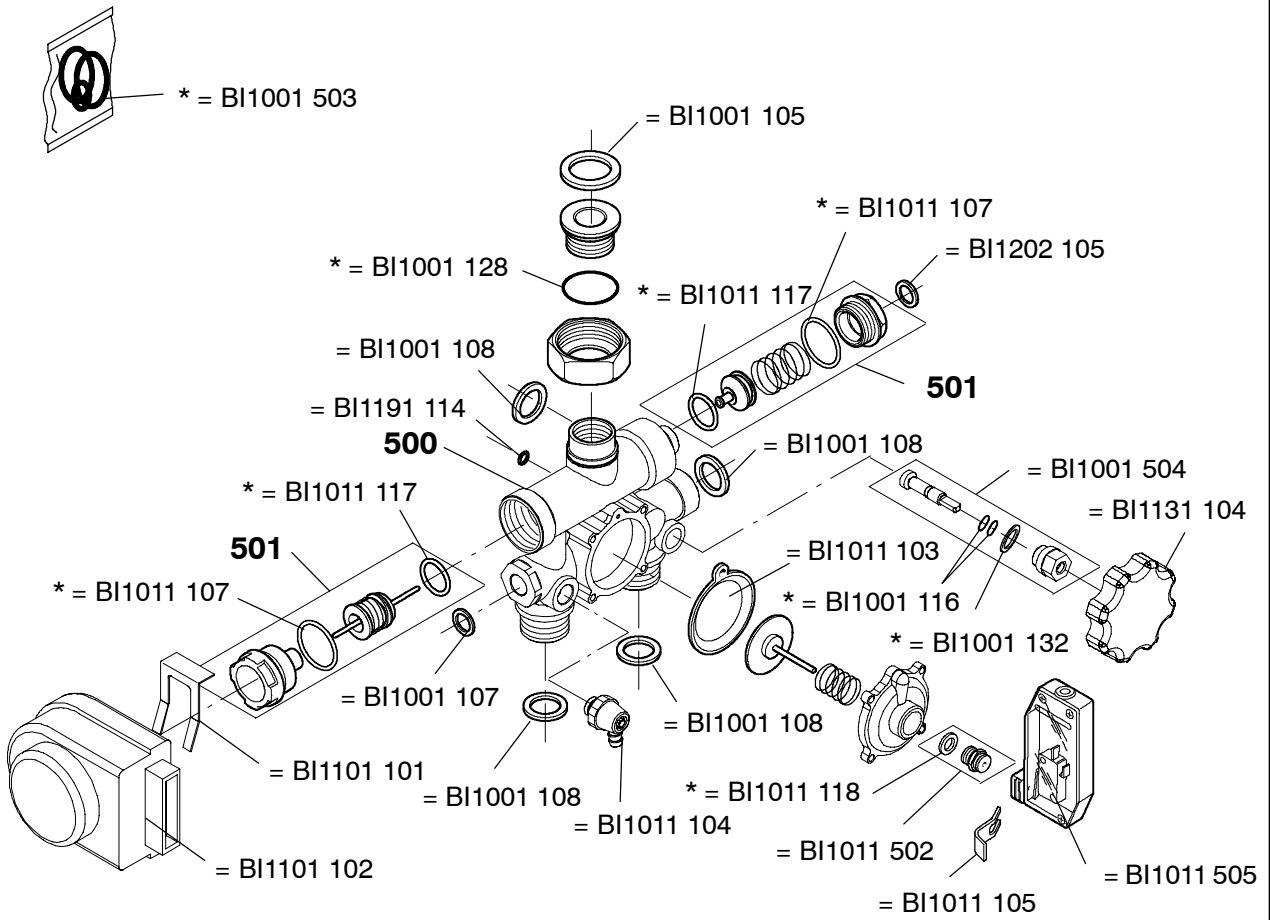


Servizio ricambi:

0434 / 238 383

Indice generale

Tavole			Edizione	N° Fogli
BI1191	Parte 1	Gruppo acqua	1206	1
BI1201	Parte 1	Gruppo acqua	0406	1
BI1242	Parte 2	Gruppo acqua	0406	1
BI1203	Parte 3	Gruppo gas	1206	1
BI1114	Parte 4	Dima e gruppo di raccordo	0406	1
BI1545	Parte 5	Pannello comandi e parti elettriche	1206	1
BI1555	Parte 5	Pannello comandi e parti elettriche	1206	1
BI1885	Parte 5	Pannello comandi e parti elettriche	1206	1
BI1905	Parte 5	Pannello comandi e parti elettriche	1206	1
BI1386	Parte 6	Pannelli esterni, camera di combustione	0406	1

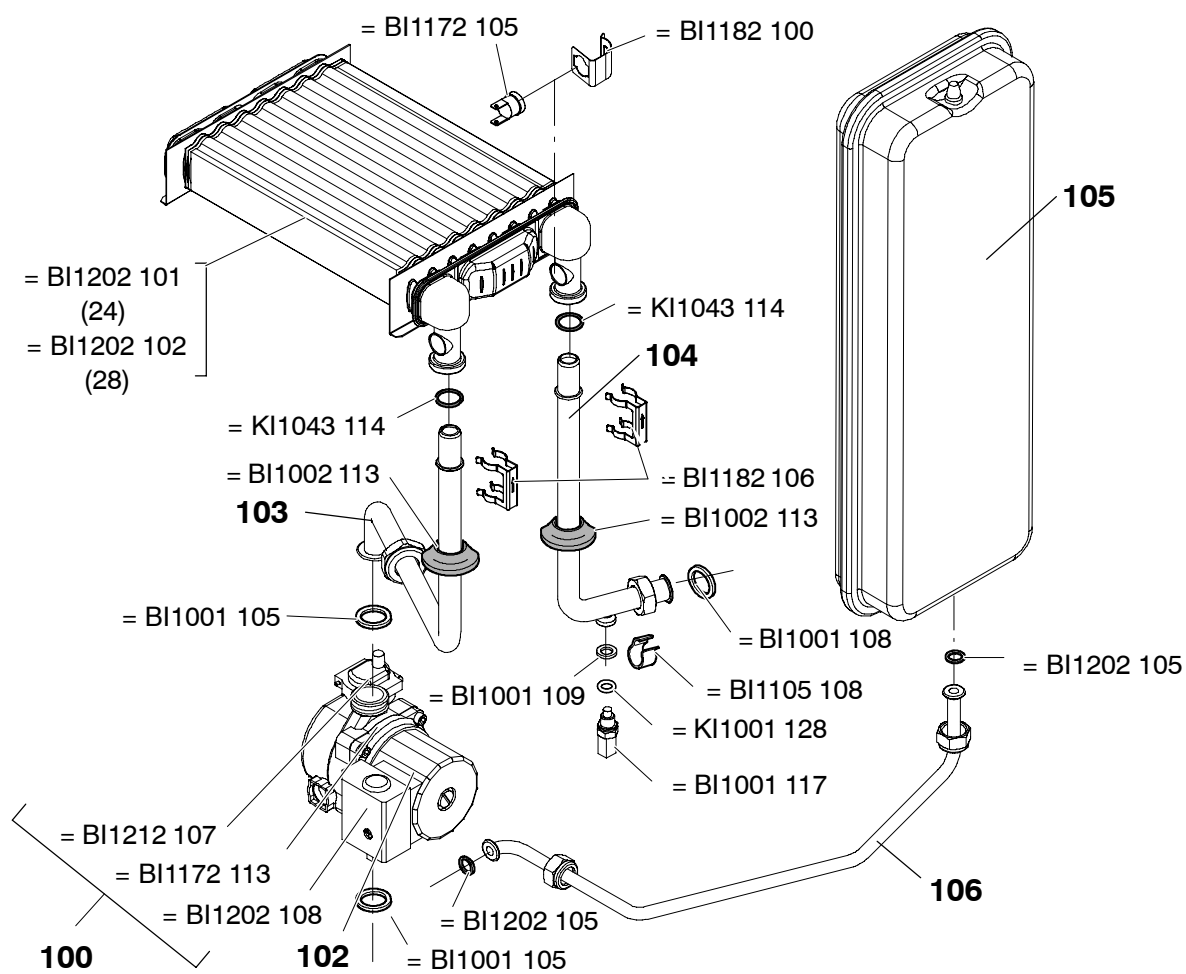


0406

324CB/A

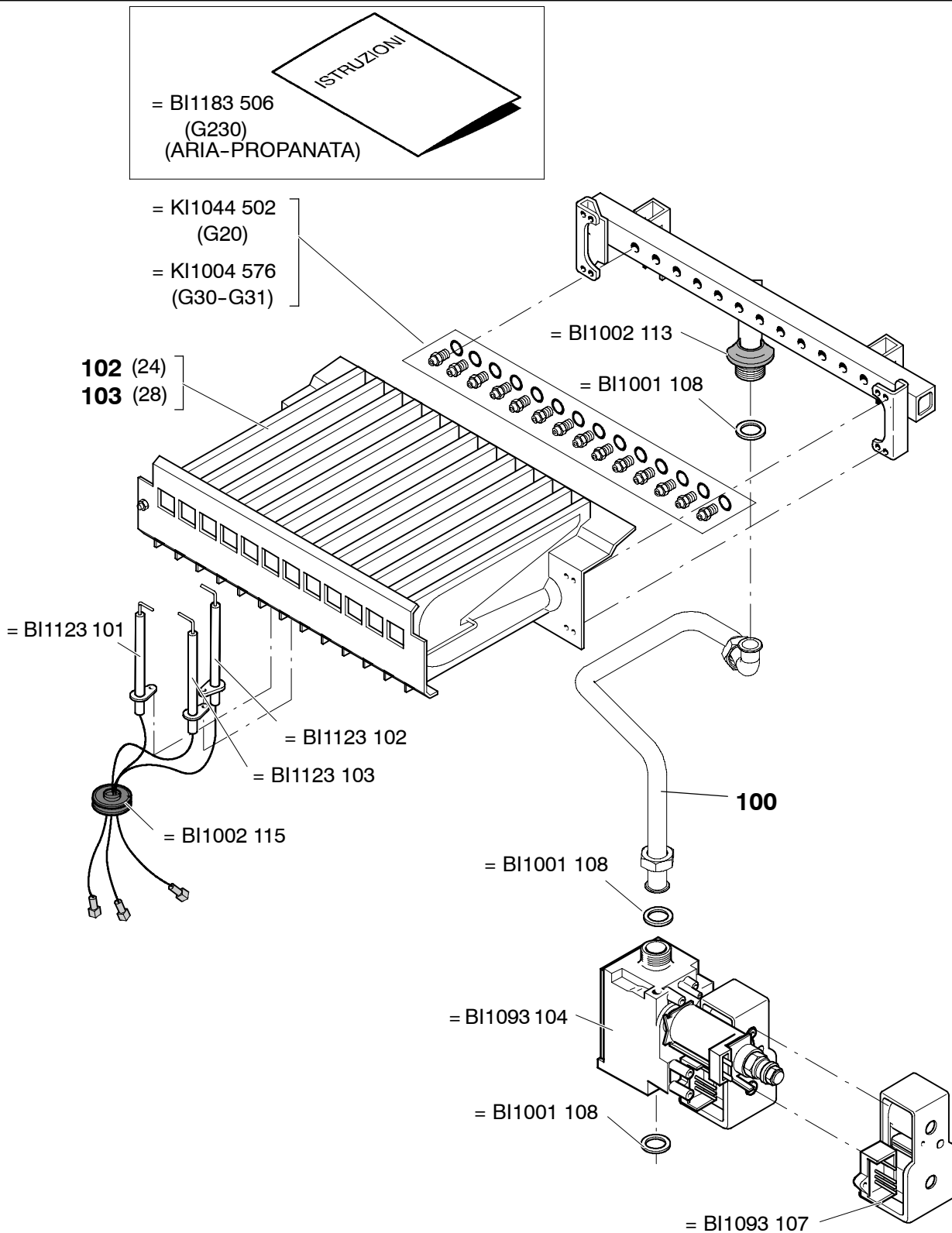
328CB/A





			324CB/A	
			328CB/A	

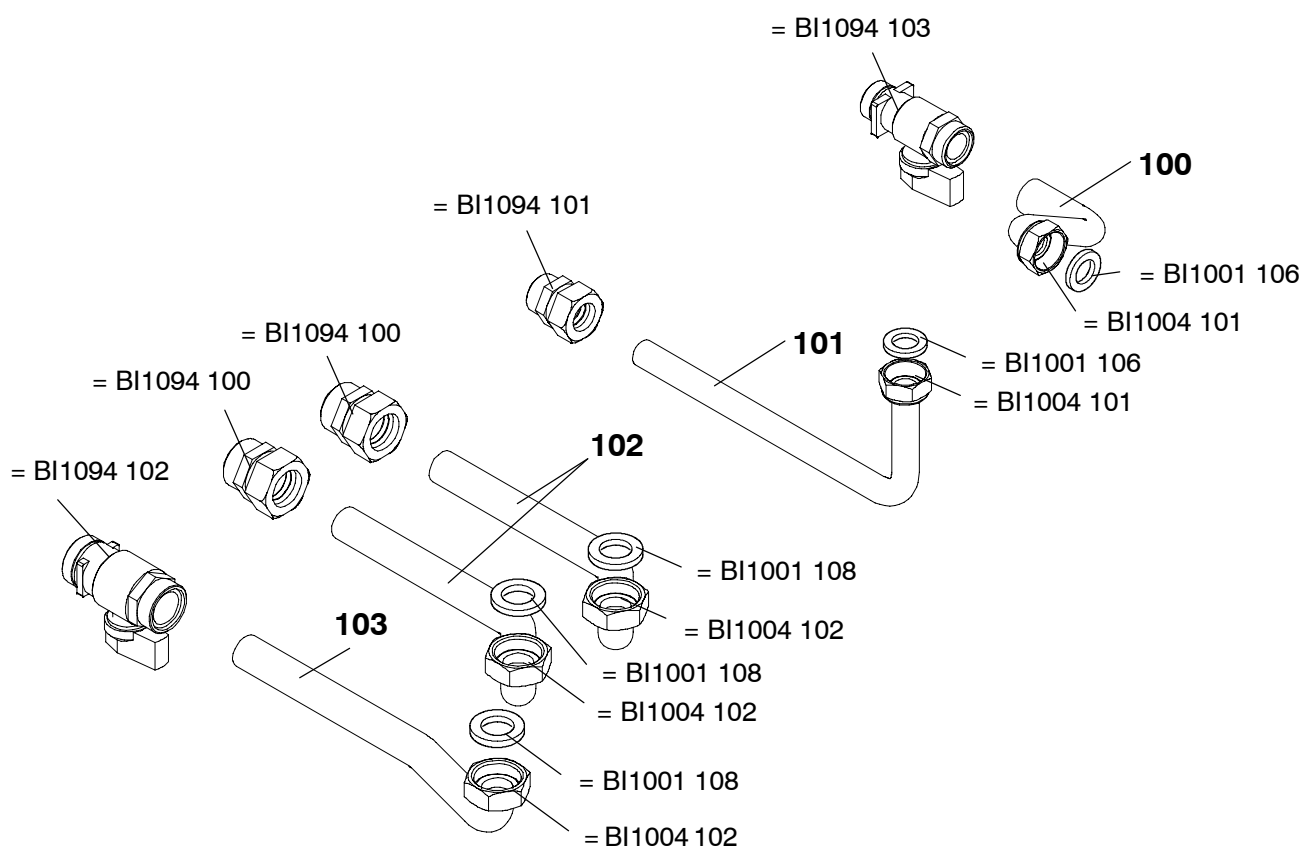




324CB/A

328CB/A



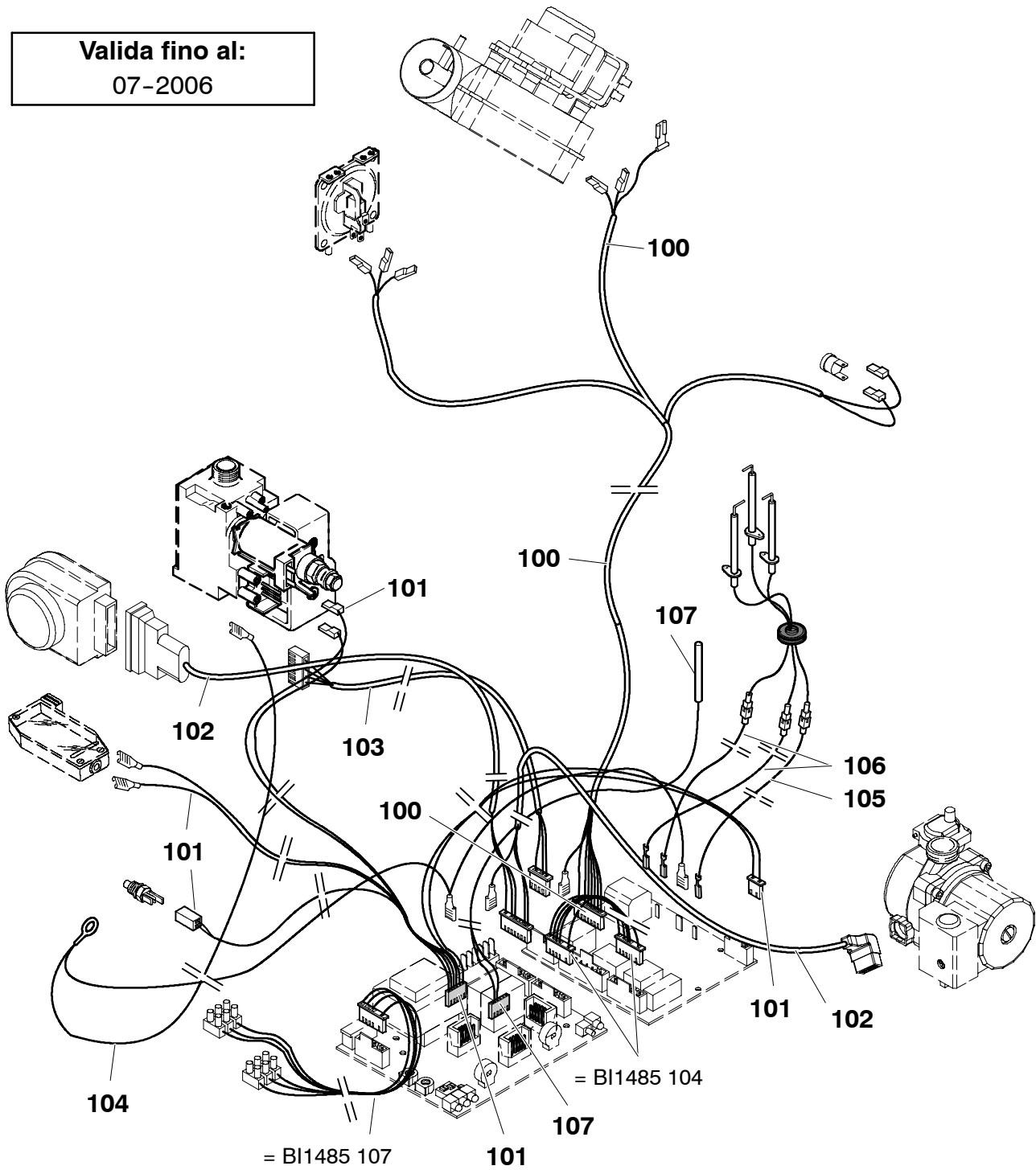


0406

			324CB/A	
			328CB/A	



Valida fino al:
07-2006

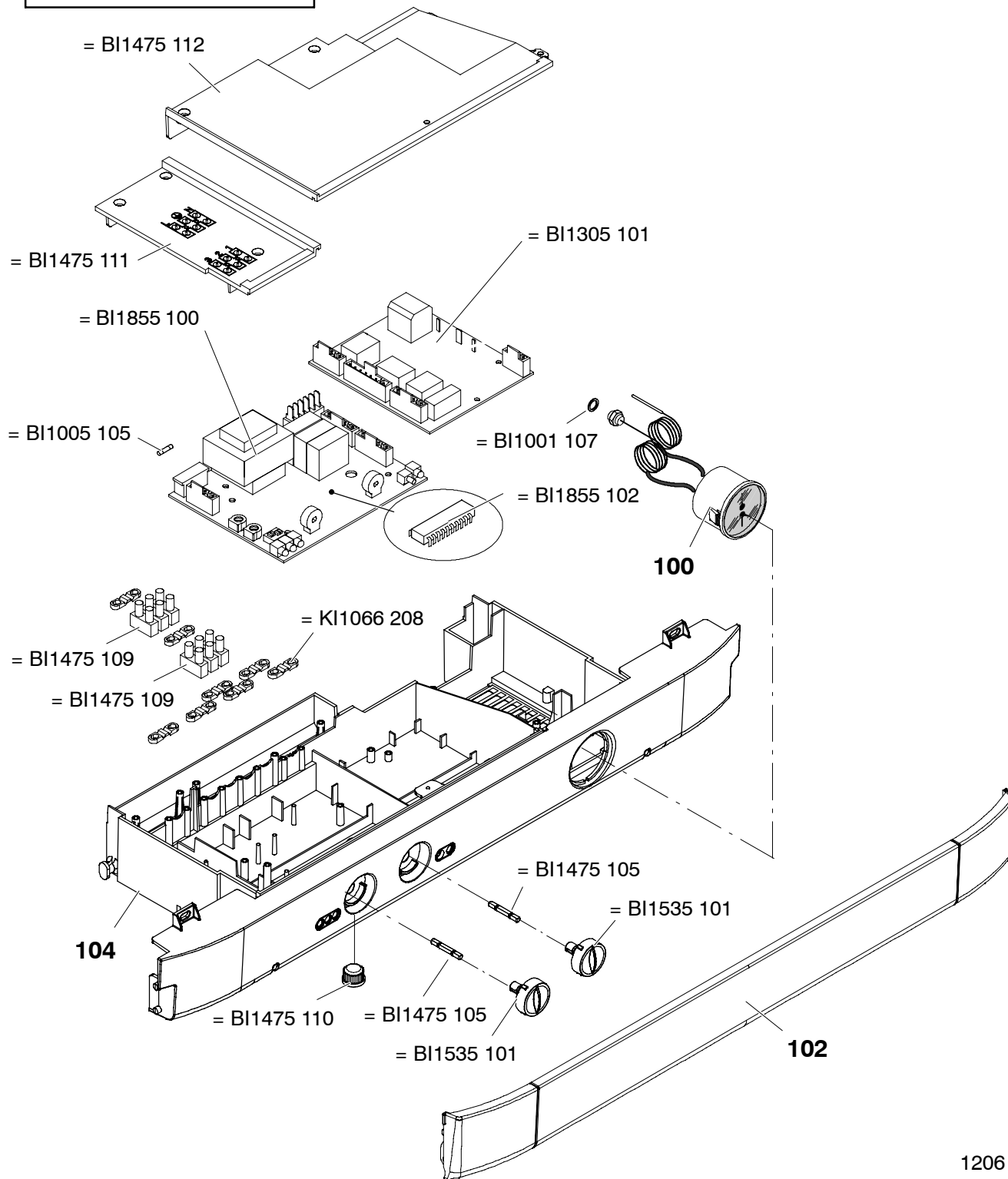


324CB/A

328CB/A



Valida fino al:
07-2006

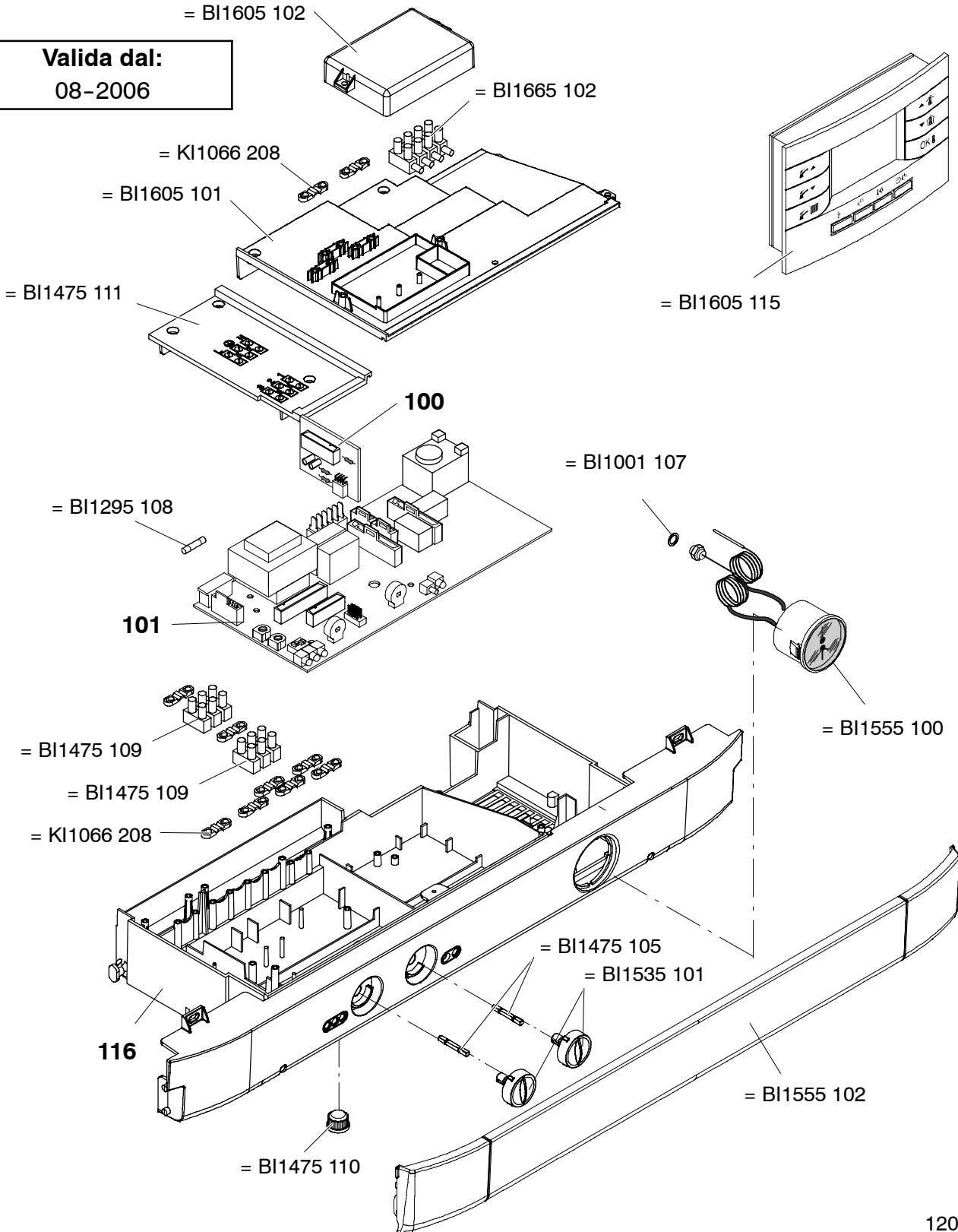


1206

			324CB/A	
			328CB/A	



Valida dal:
08-2006

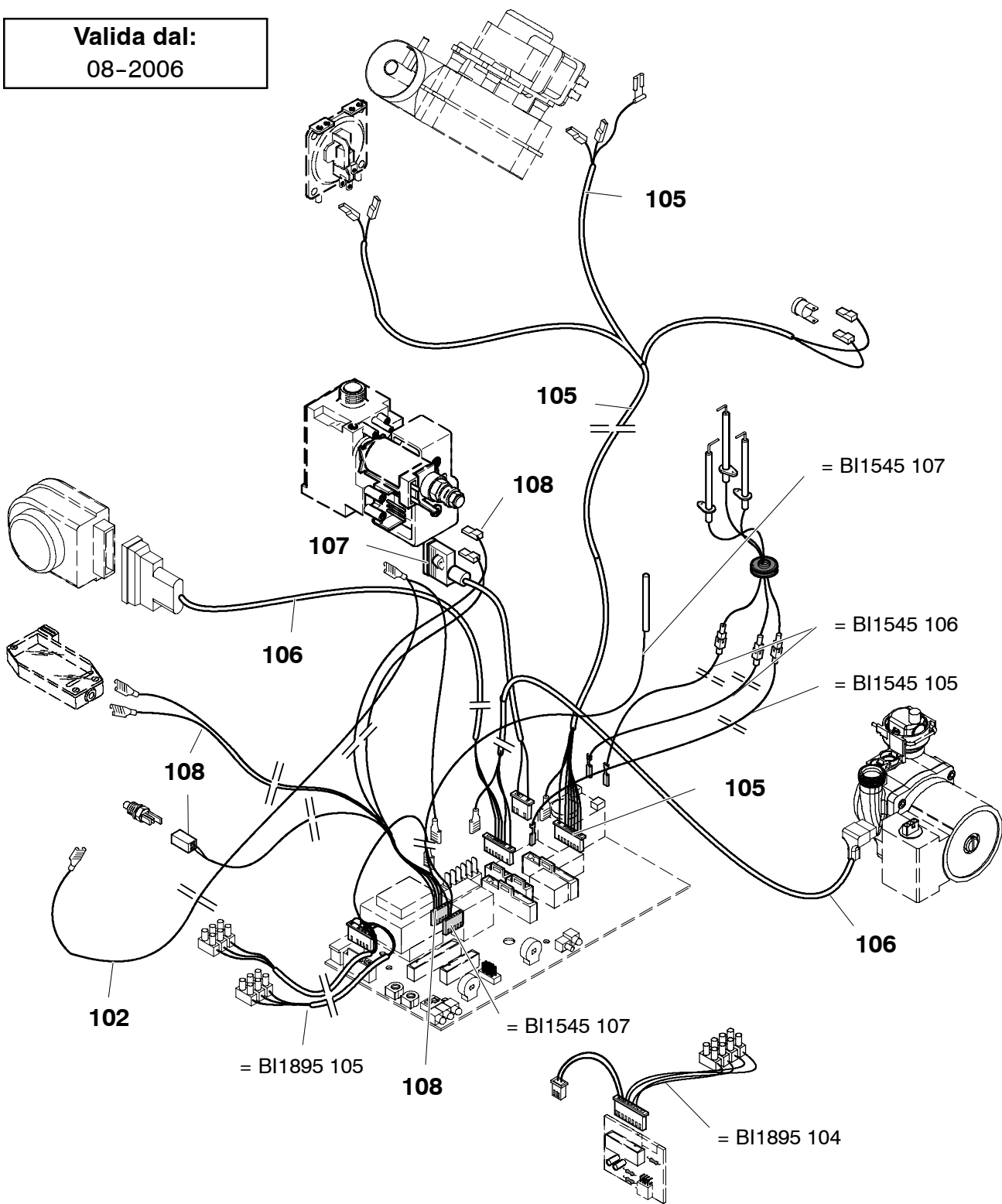


324CB/A

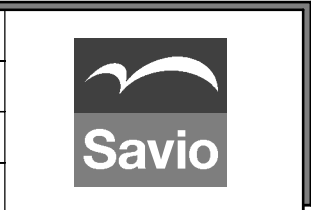
328CB/A

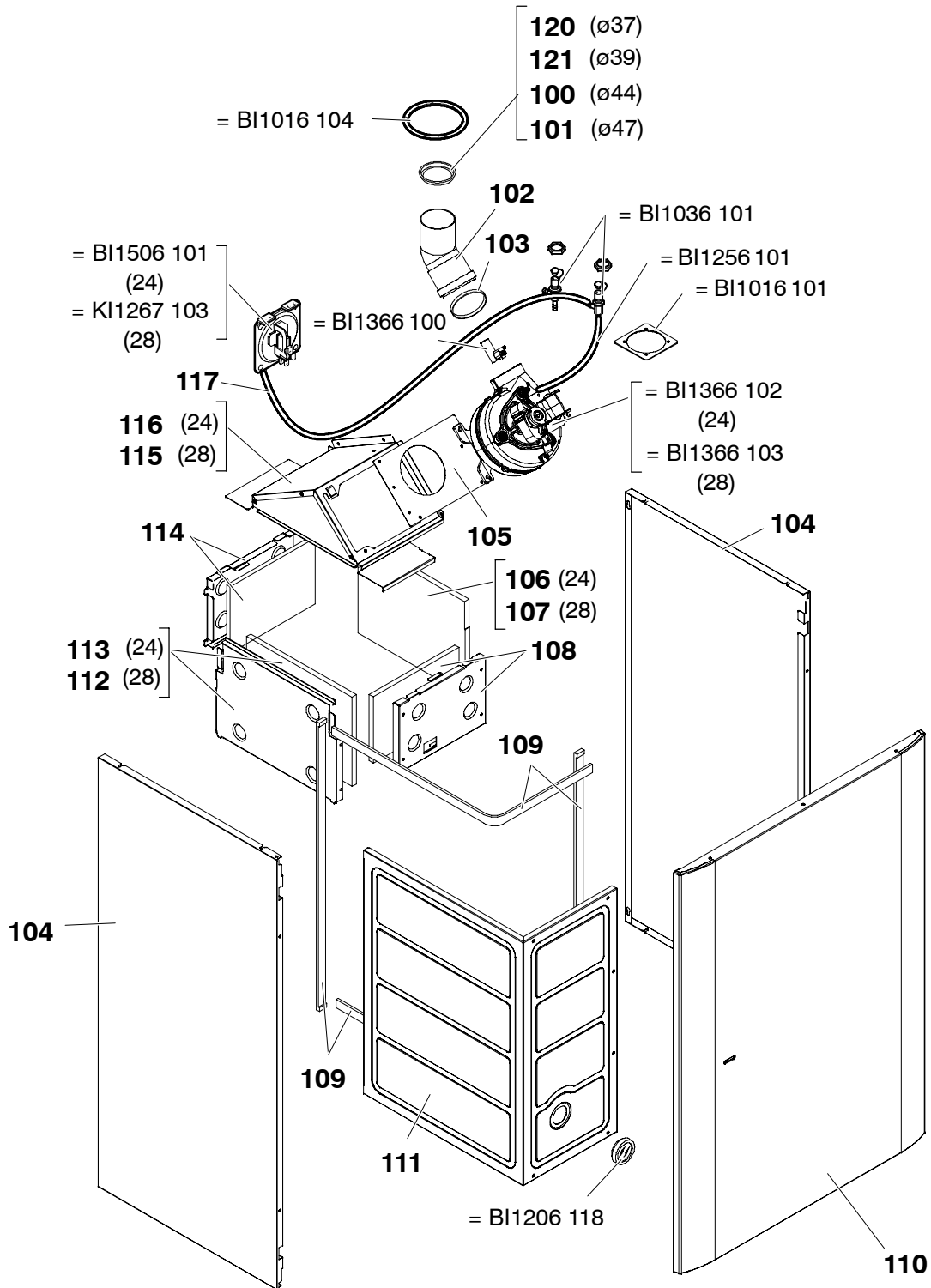


Valida dal:
08-2006



			324CB/A	
			328CB/A	





0406

324CB/A

328CB/A

