



17562.0107.2 REV1

# **Catalogo ricambi serie *ACTA 2010***

## **Edizione Marzo 2010**



# Catalogo ricambi serie ACTA 2010

## 1 GENERALITÀ

Questo catalogo comprende tutte le parti di ricambio per la manutenzione e assistenza delle caldaie ACTA 2010 e ne sostituisce tutte le precedenti edizioni.

## 2 MODELLI E CARATTERISTICHE

I modelli si differenziano tra loro per alcune caratteristiche fondamentali:

### 2.1 Potenza termica utile massima al riscaldamento

In relazione alla potenza termica utile massima al riscaldamento, sono possibili tre diversi modelli, distinti dalla parte numerica sulla sigla del modello:

*Modello 624 (24 kW), 628 (28 kW), 632 (32 kW)*

### 2.2 Modo di scarico dei fumi

Sono possibili due modi diversi di estrarre i fumi dalla camera di combustione della caldaia:

*A – Caldaie con tiraggio naturale (atmosferico).*

Sono caldaie che devono essere collegate ad una adeguata condotta di scarico (canna fumaria) e per la combustione utilizzano l'aria dell'ambiente. Queste caldaie sono contraddistinte dalla lettera "D".

*B – Caldaie con scarico forzato in camera stagna.*

Sono dotate di un ventilatore che espelle i fumi in modo forzato attraverso una condotta adeguata; la camera di combustione è isolata dall'ambiente da una chiusura ermetica. Per la combustione non utilizzano l'aria dell'ambiente. Queste caldaie sono contraddistinte dalla lettera "C".

## 3 MATRICOLA E IDENTIFICAZIONE DEL TIPO DI CALDAIA

Ogni caldaia ACTA 2010 prodotta è contraddistinta da un numero di matricola.

È importante che tale numero venga citato dall'operatore del centro di assistenza in qualsiasi rapporto diretto con la casa costruttrice (moduli di garanzia e relazioni di intervento; richiesta di informazioni tecniche ecc.)

Procedendo da sinistra verso destra esso identifica:

- A) La potenza termica utile massima al riscaldamento
- B) Il tipo di caldaia nelle sue funzioni caratteristiche
- C) Il tipo di gas per cui è predisposta la caldaia. La lettera "N" indica il metano; la lettera "G" indica il G.P.L.
- D) Cinque cifre indicanti il numero progressivo di produzione.
- E) Quattro cifre indicanti il mese (le prime due) e l'anno di costruzione della caldaia.

**Queste cifre sono utilizzate in questo catalogo per poter distinguere gli aggiornamenti del prodotto.**

B – Tipo di caldaia      D – Numero progressivo di produzione

**624CM/AX N210560310**

A – Potenza max riscaldamento

C – Tipo di gas con cui è stata collaudata e consegnata la caldaia.

E – Mese e anno di produzione.

## 4 CODICE RICAMBIO

Tutte le parti di ricambio che possono essere acquistate hanno un codice di ricambio che le identifica in modo univoco. Il codice di ricambio è composto dal codice di tavola e dalla posizione.

### 4.1 Codice tavola

Il codice tavola è una sequenza di lettere e numeri tali da identificare in modo univoco ogni tavola rappresentata. Il codice della tavola è sempre reperibile in alto a destra della tavola in esame (vedi 4.3).

Nella parte inferiore della tavola vi è una tabella di validità in cui vengono citati i modelli della caldaia validi per quella tavola.

624CM/AX	624DM/AX	
628CM/AX	628DM/AX	
632CM/AX		

In alcune tavole è possibile trovare la dicitura "Valida fino al" e l'indicazione del periodo (mese e anno) di ultimo utilizzo in produzione di taluni particolari. In una tavola successiva si dovrà trovare una tavola con la dicitura "Valida dal" e l'indicazione del periodo (mese e anno) di inizio impiego in produzione di quei particolari.

### 4.2 Codice posizione

La posizione è un numero che viene utilizzato per identificare un particolare oggetto nella tavola.

515	Numerazione Kit (o assieme)	Numerazione parte semplice	125
-----	-----------------------------	----------------------------	-----

Vicino alla posizione si possono trovare delle diciture che servono per meglio identificare la parte di ricambio:

*A – Tipo di gas*

515<sub>G20</sub>      125<sub>G20</sub>      G20 = Metano (Gas naturale)

515<sub>G30-G31</sub>      125<sub>G30-G31</sub>      G30-G31 = Butano - Propano (GPL)

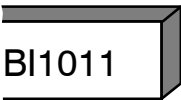
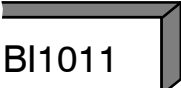
*B – Limitazione della validità*

515<sup>(24)</sup>      125<sup>(24)</sup>      Solo per il modello 24KW

515<sup>(D)</sup>      125<sup>(D)</sup>      Solo per i modelli 624DM/AX, 628DM/AX

### 4.3 Composizione del codice di ricambio

Ogni parte di ricambio è composta da un codice di distinzione della tavola e da una posizione. Vengono identificate con una posizione solo le parti effettivamente vendute. Il codice di ricambio viene costruito sommando al codice di tavola (in alto a destra nella tavola) il numero della posizione (singola o kit).

	Posizione parte singola		
BI1011	+ 121 =		BI1011 121
	Posizione Kit		
BI1011	+ 515 =		BI1011 515

In alcune tavole una parte di ricambio può essere indicata da un codice completo (codice tavola + posizione) questo per indicare che quella parte è acquistabile ma deve essere ordinata con il codice riportato controllando le eventuali note

---

=BI1011 515	Tutti i modelli
=BI1011 516 (D)	Solo modelli 624DM/A, 628DM/A
=BI1003 500 (G20) (C)	Solo modelli 624CM/A, 628CM/A 632CM/A

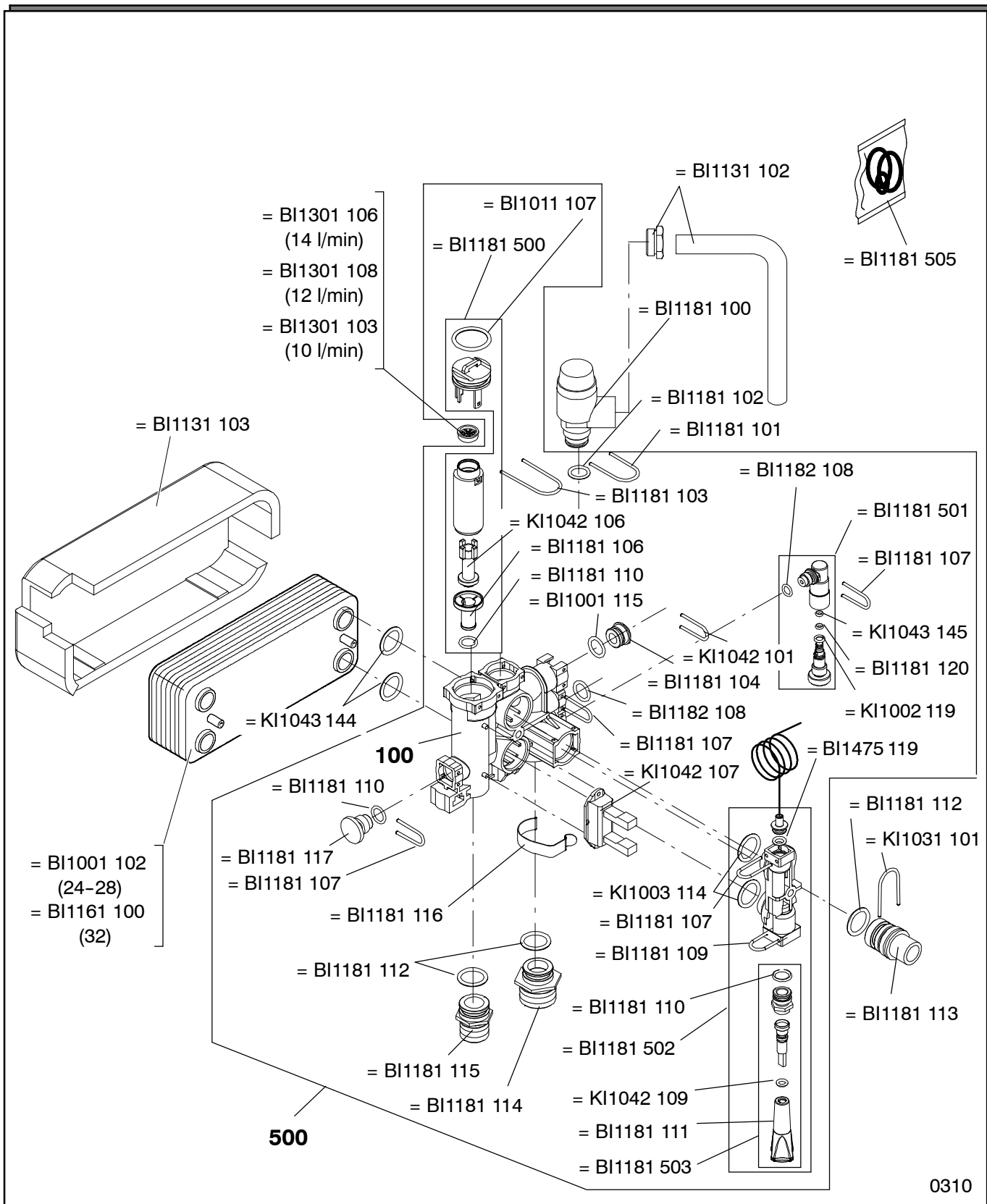
---

#### **4.4 Utilizzo del codice ricambio**

Il codice di ricambio deve essere utilizzato in tutti i documenti che servono per relazioni di intervento, ordine ricambi, sostituzione in garanzia, ecc.

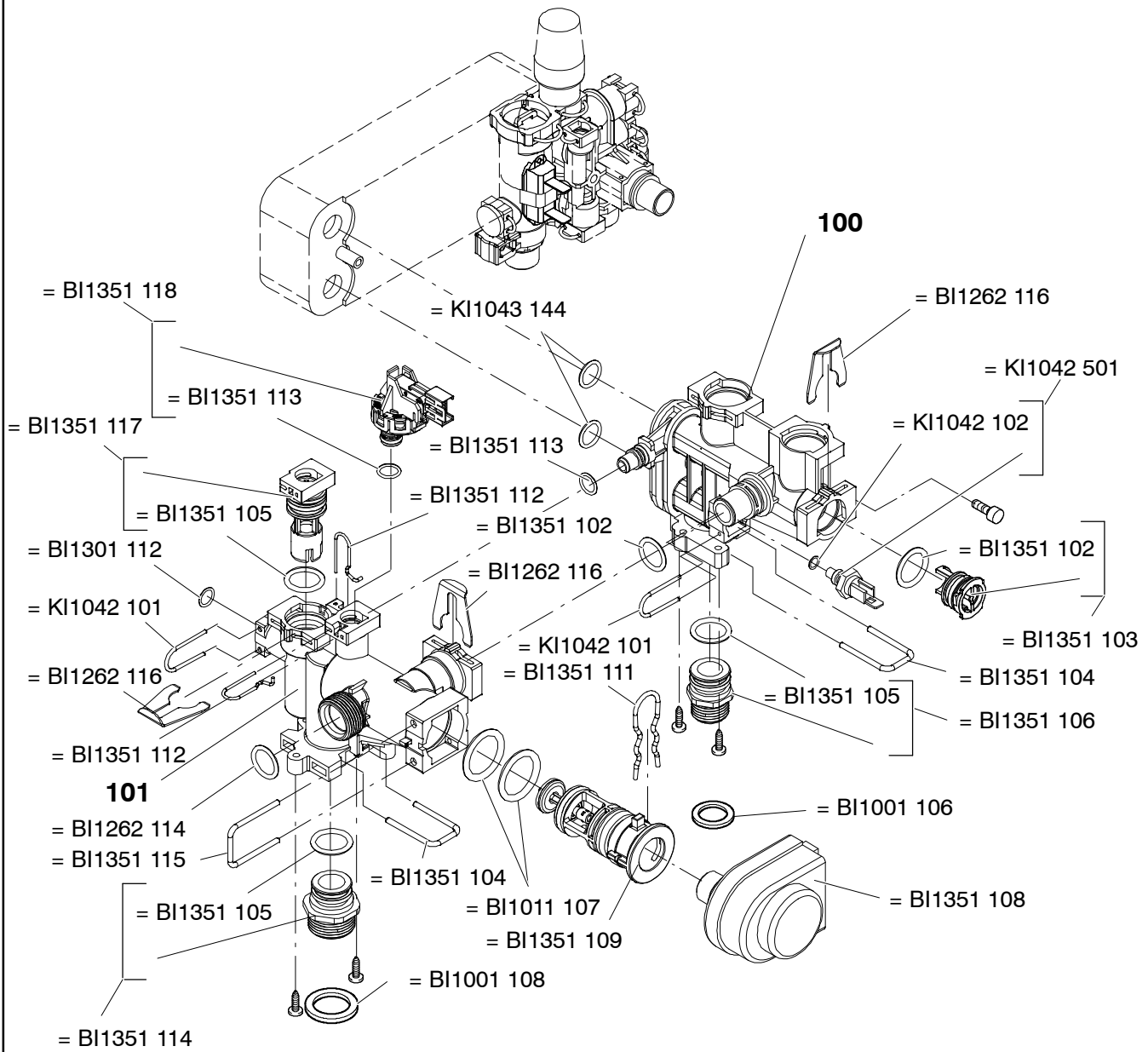
# Indice generale

<b>Tavole</b>			<b>Edizione</b>	<b>N° Fogli</b>
BI1411	Parte 1	Gruppo acqua	0310	1
BI1421	Parte 1	Gruppo acqua	0310	1
BI1442	Parte 2	Gruppo acqua	0310	1
BI1452	Parte 2	Gruppo acqua	0310	1
BI1183	Parte 3	Gruppo gas	0310	1
BI1193	Parte 3	Gruppo gas	0310	1
BI1303	Parte 3	Gruppo gas	0310	1
BI1323	Parte 3	Gruppo gas	0310	1
BI1124	Parte 4	Dima e gruppo di raccordo	0310	1
BI2015	Parte 5	Pannello comandi e parti elettriche	0310	1
BI2025	Parte 5	Pannello comandi e parti elettriche	0310	1
BI2055	Parte 5	Pannello comandi e parti elettriche	0310	1
BI1376	Parte 6	Pannelli esterni, camera di combustione	0310	1
BI1506	Parte 6	Pannelli esterni, camera di combustione	0310	1
BI1546	Parte 6	Pannelli esterni, camera di combustione	0310	1
BI1566	Parte 6	Pannelli esterni, camera di combustione	0310	1
BI1911	Parte 1	Set, accessori	0310	1



		624CM/AX		624DM/AX
		628CM/AX		628DM/AX
		632CM/AX		





624CM/AX

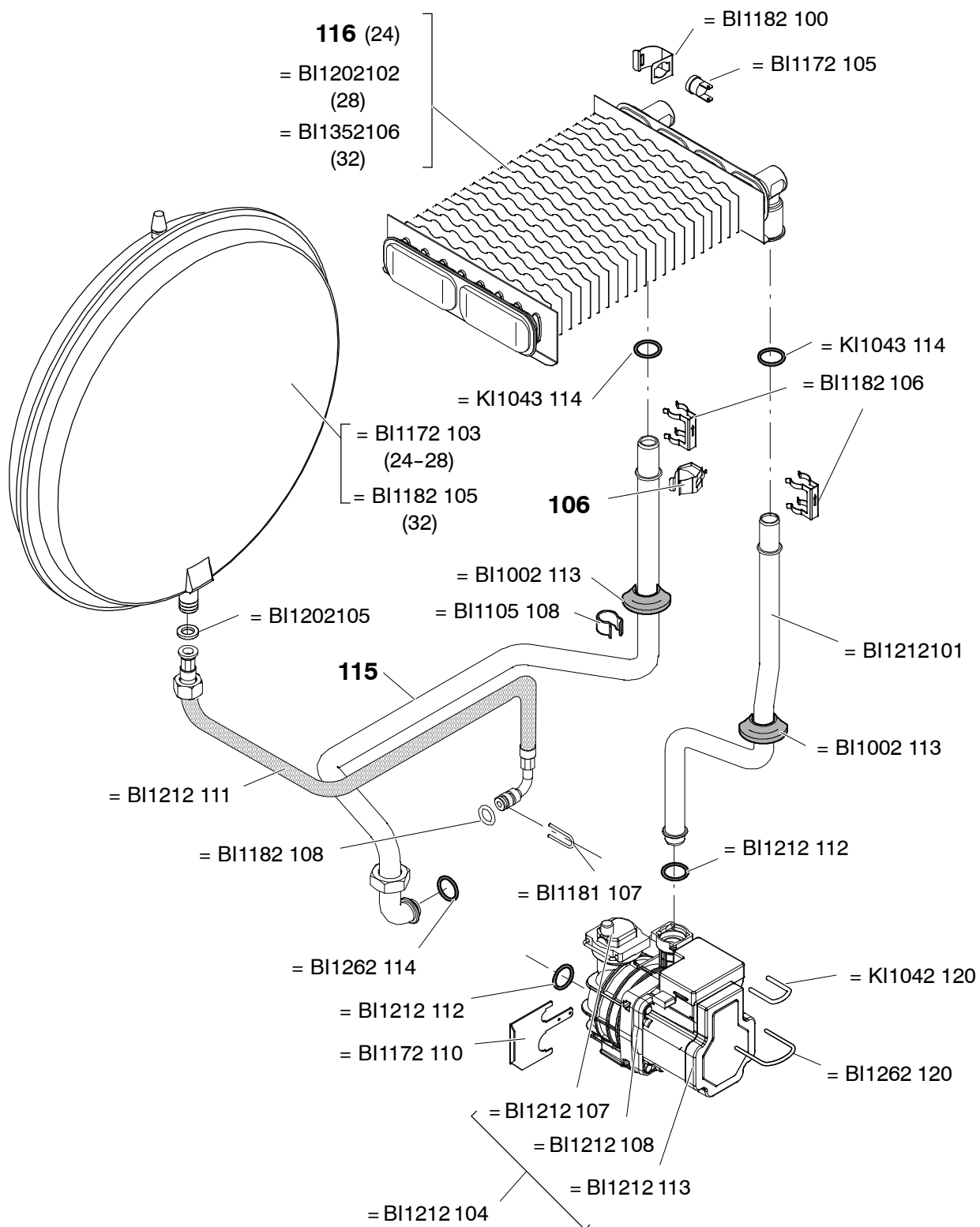
624DM/AX

628CM/AX

628DM/AX

632CM/AX

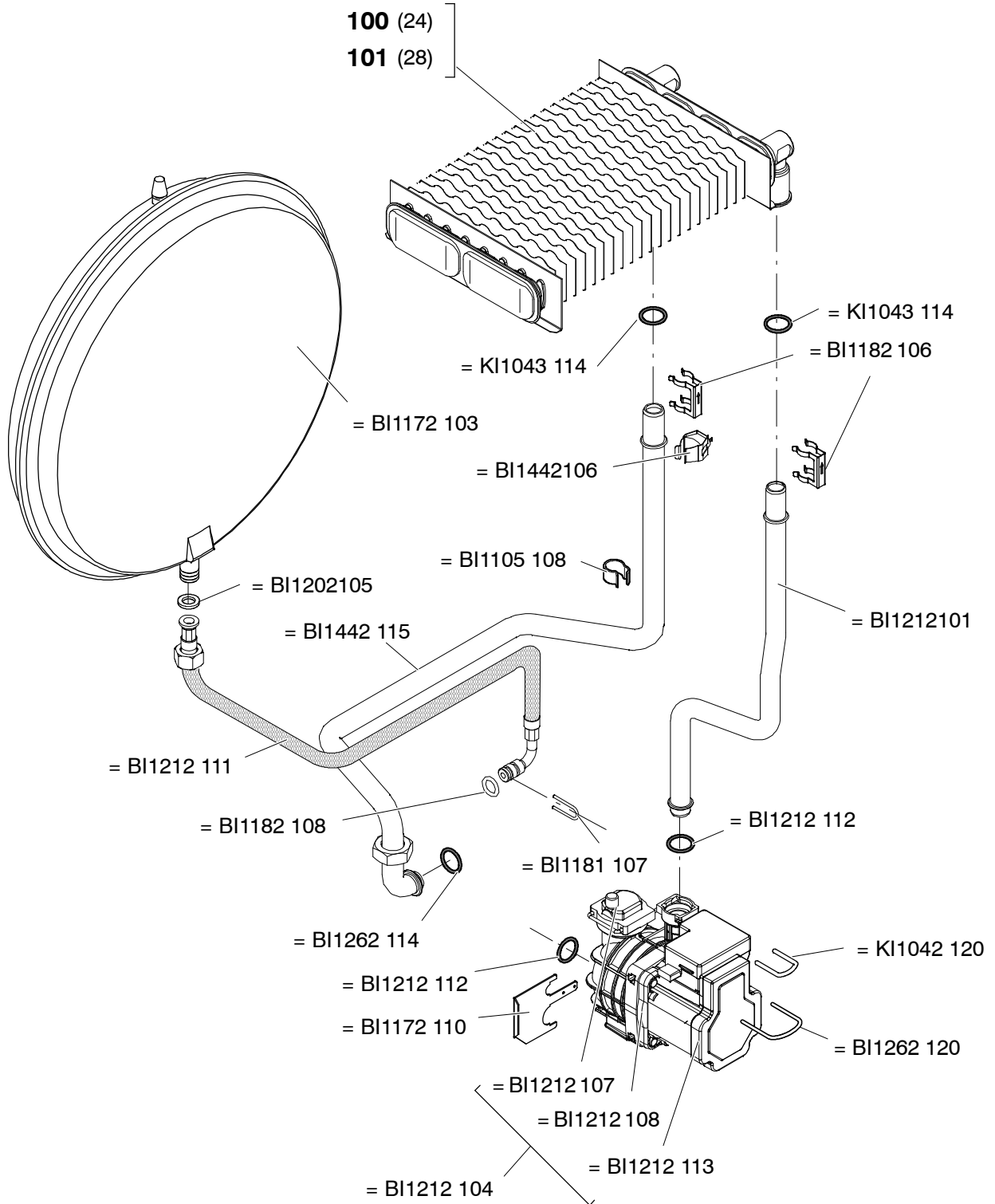




0310

		624CM/AX		
		628CM/AX		
		632CM/AX		



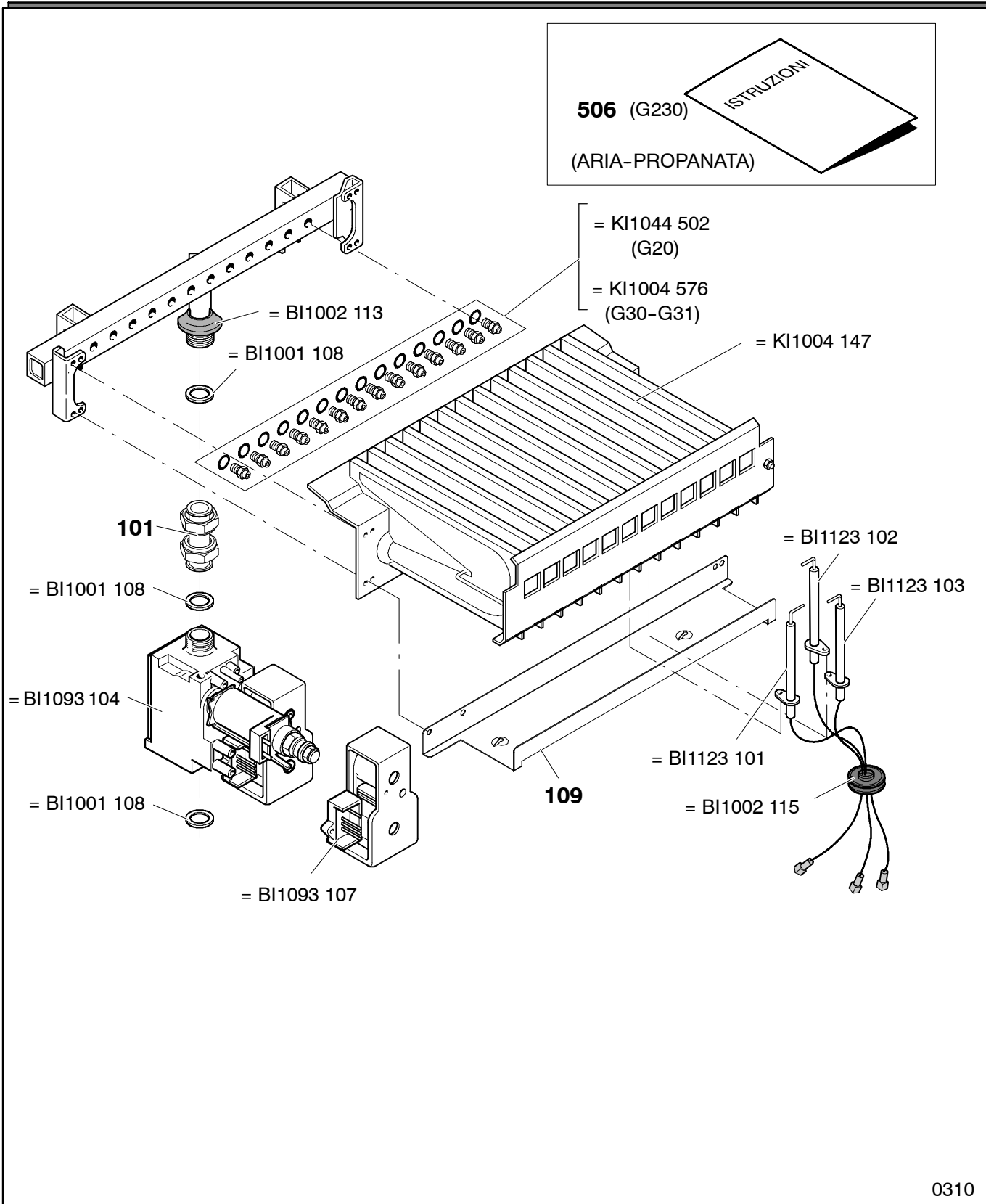


0310

				624DM/AX
				628DM/AX



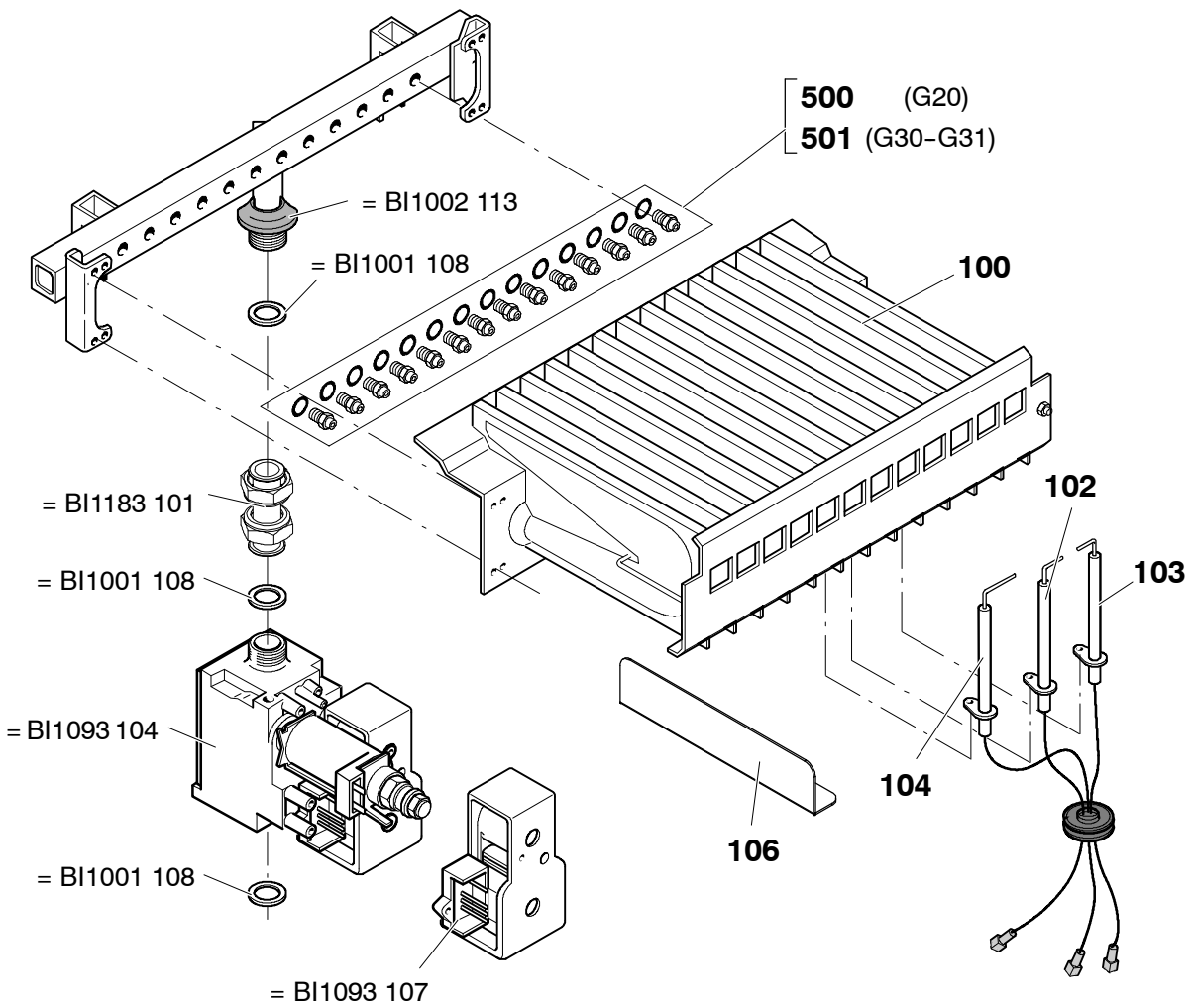
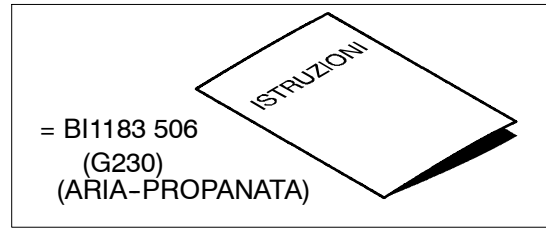




0310

		628CM/AX		

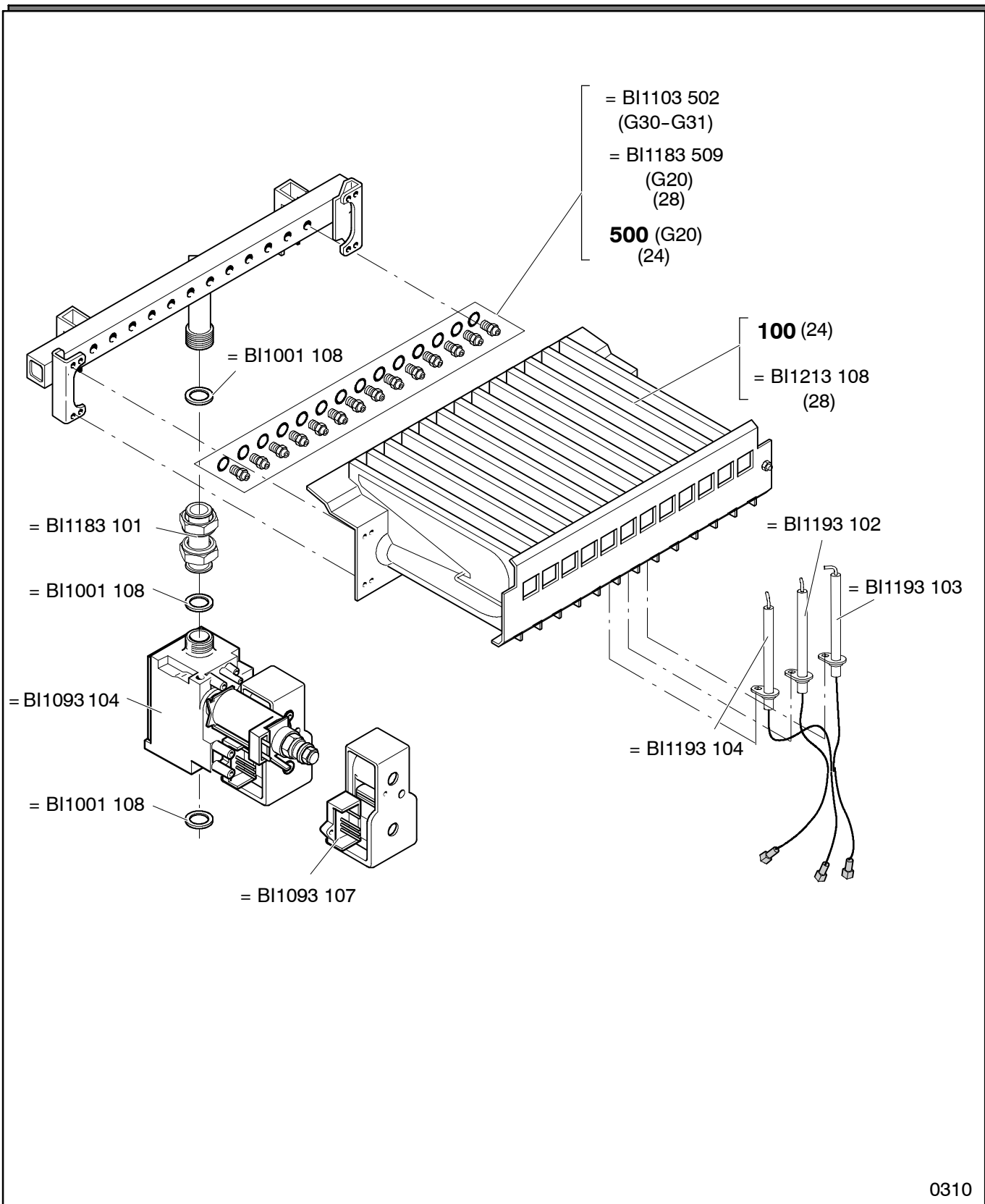




0310

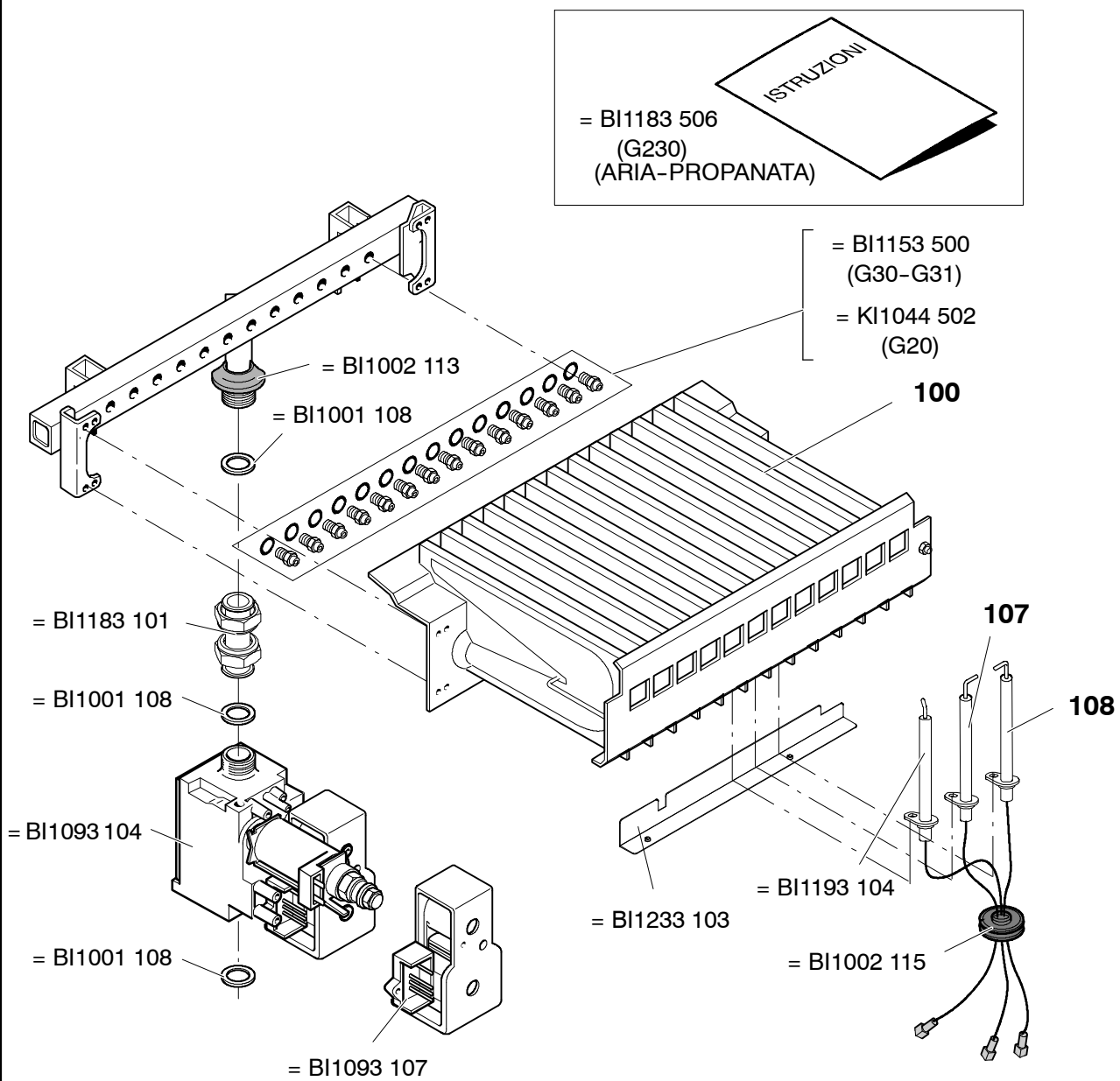
632CM/AX





				624DM/AX
				628DM/AX

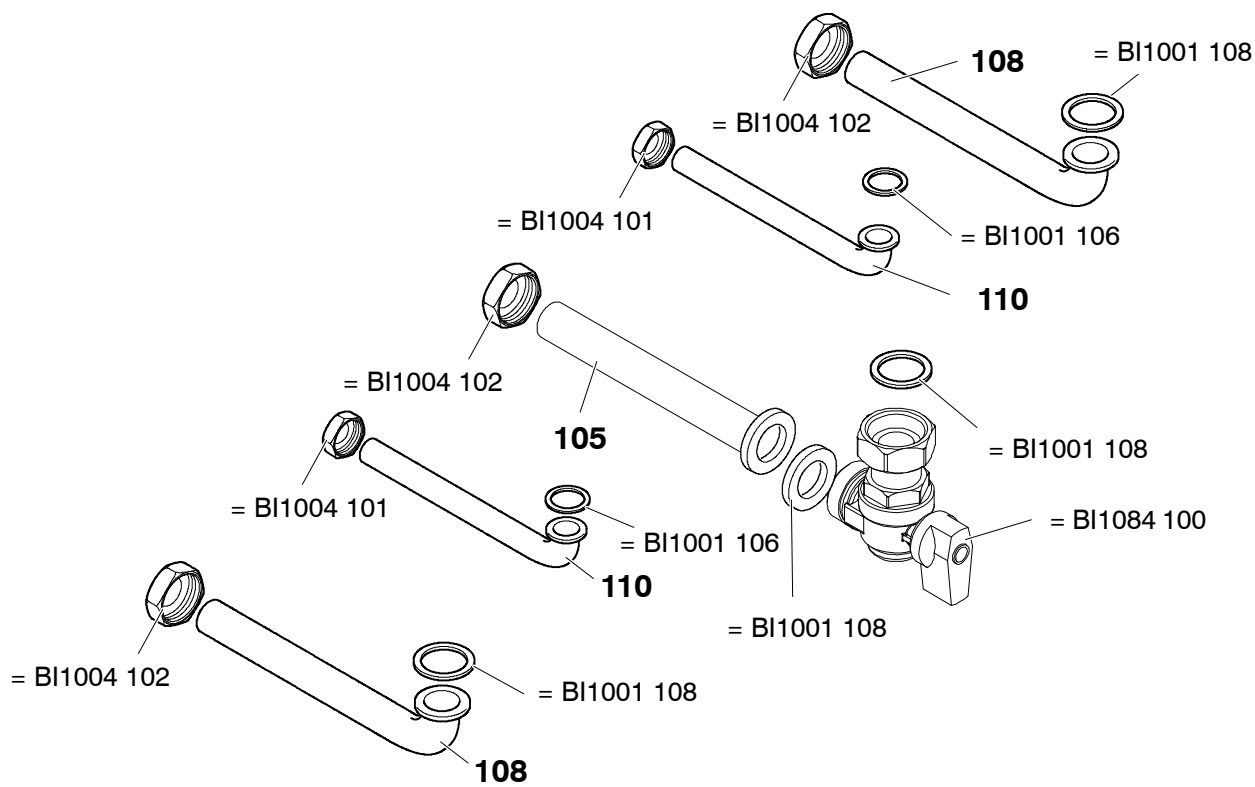




0310

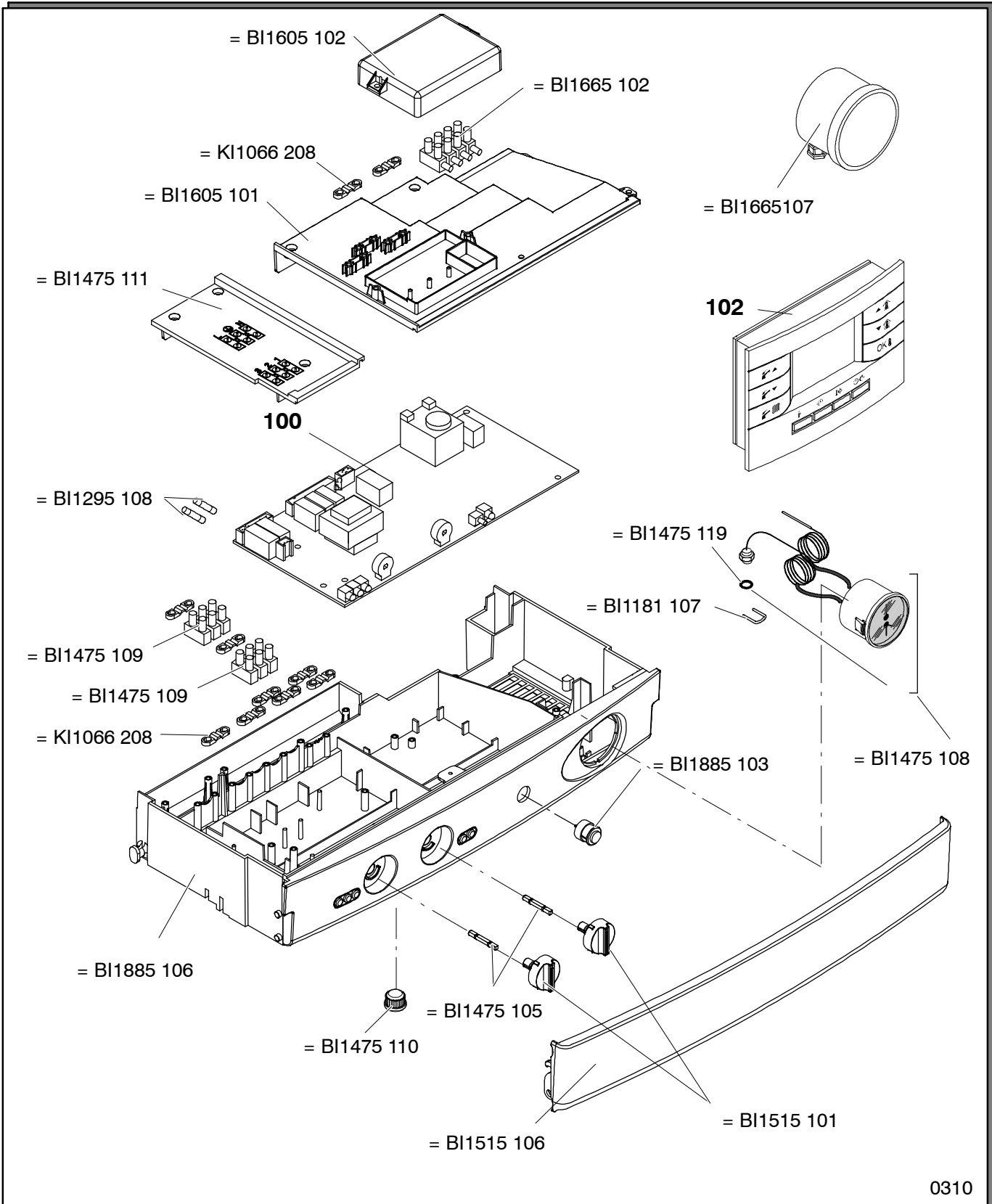
624CM/AX





		624CM/AX		624DM/AX
		628CM/AX		628DM/AX
		632CM/AX		

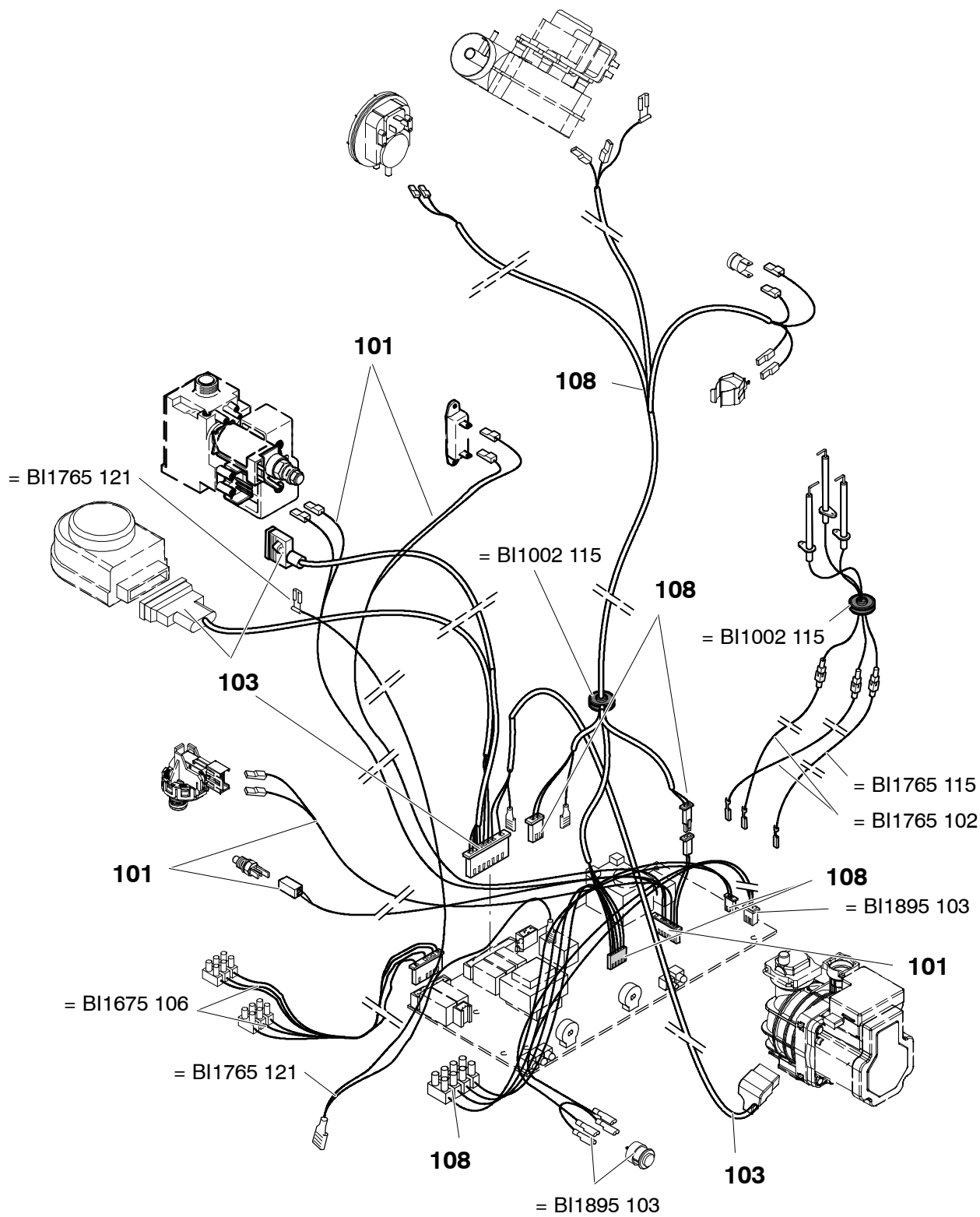




0310

		624CM/AX		624DM/AX
		628CM/AX		628DM/AX
		632CM/AX		

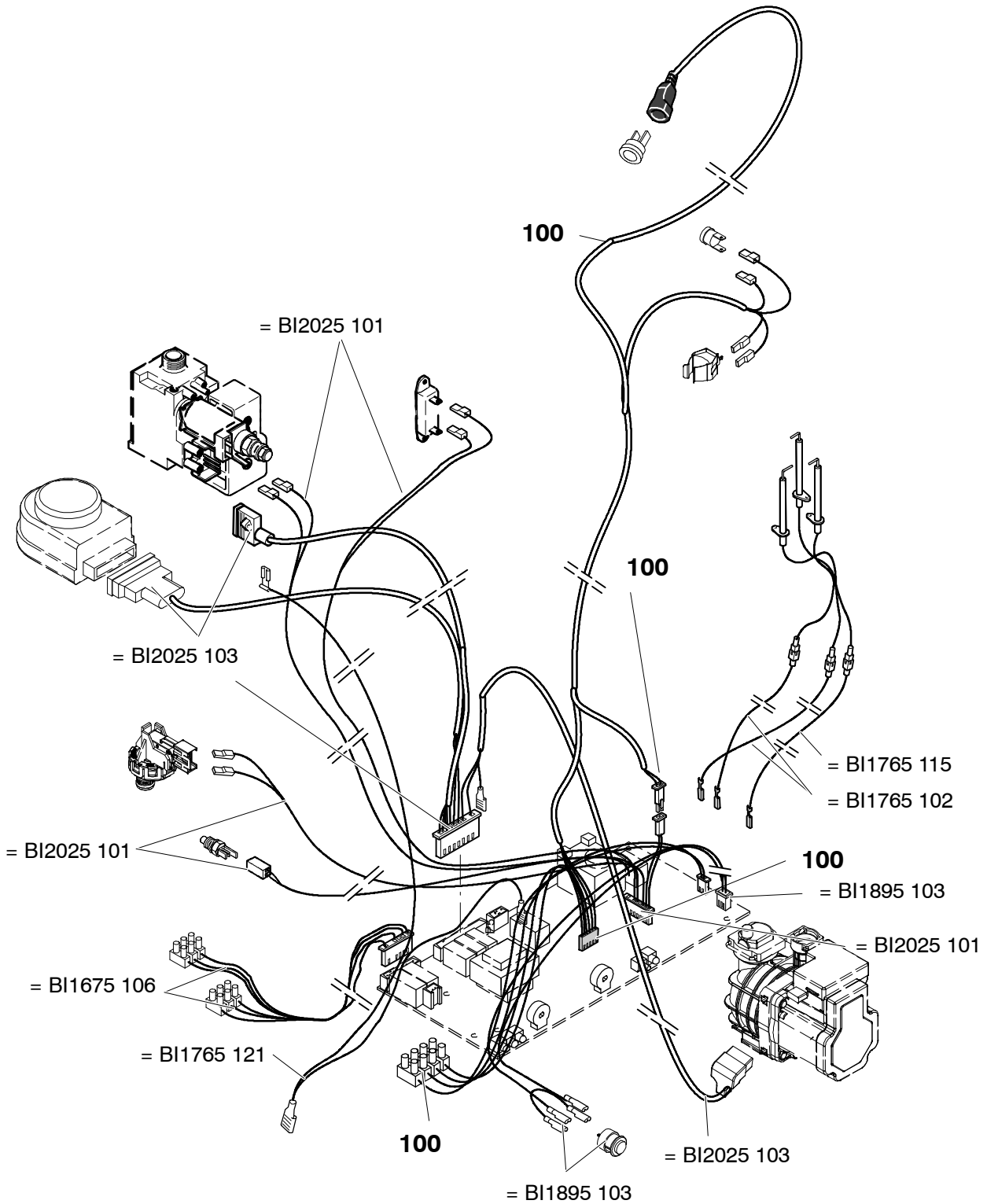




0310

		624CM/AX		
		628CM/AX		
		632CM/AX		



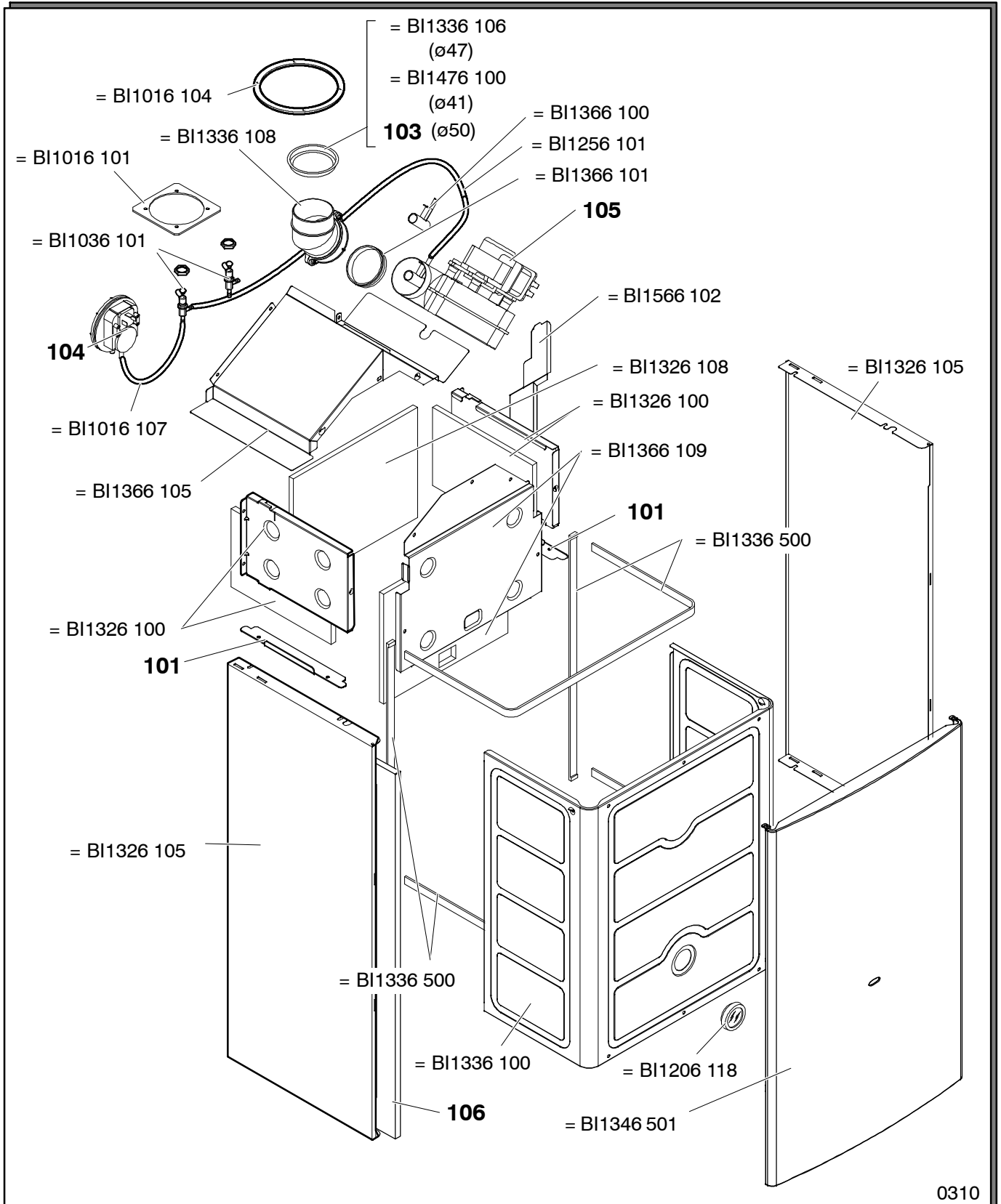


0310

				624DM/AX
				628DM/AX



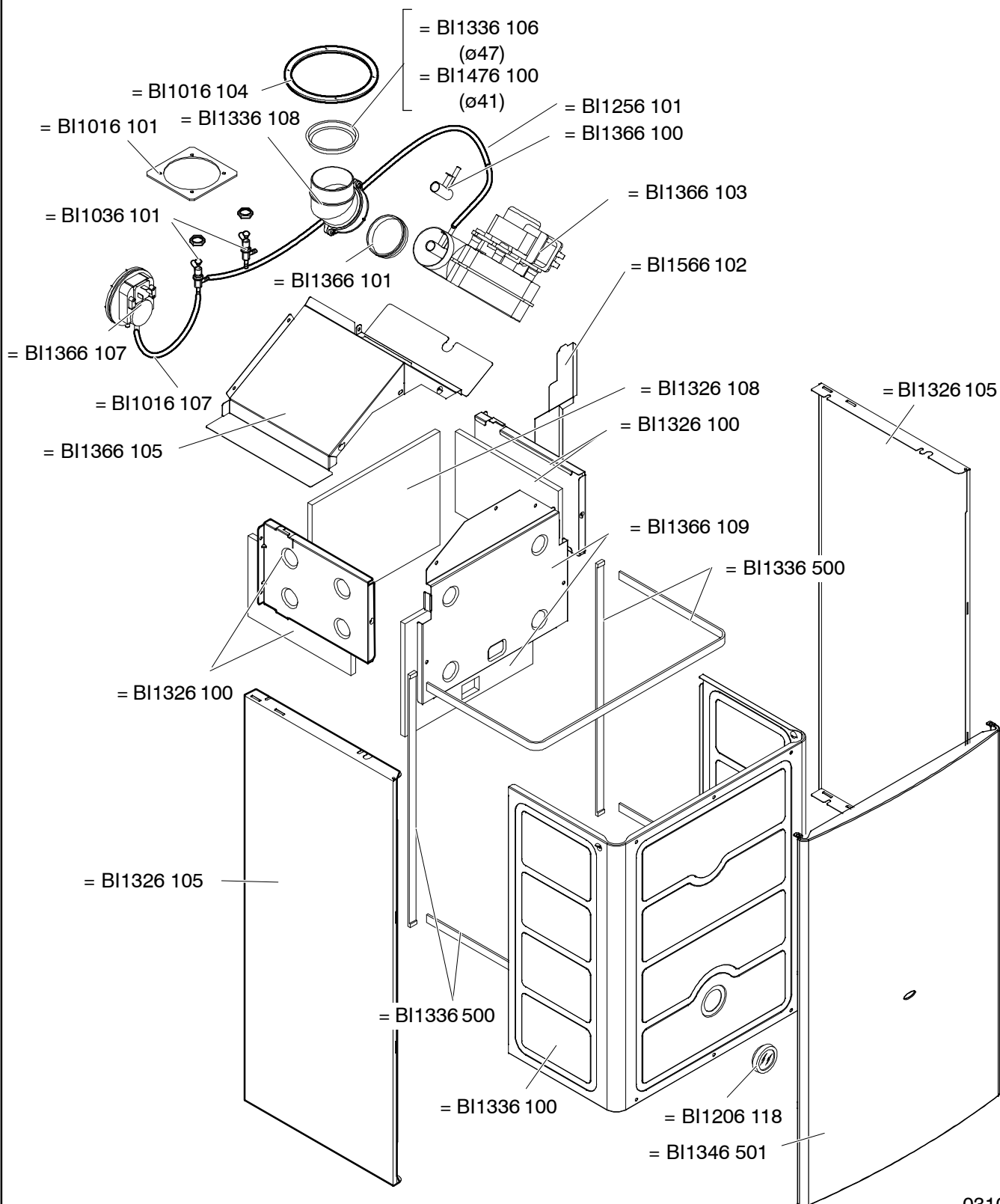




0310

		632CM/AX		

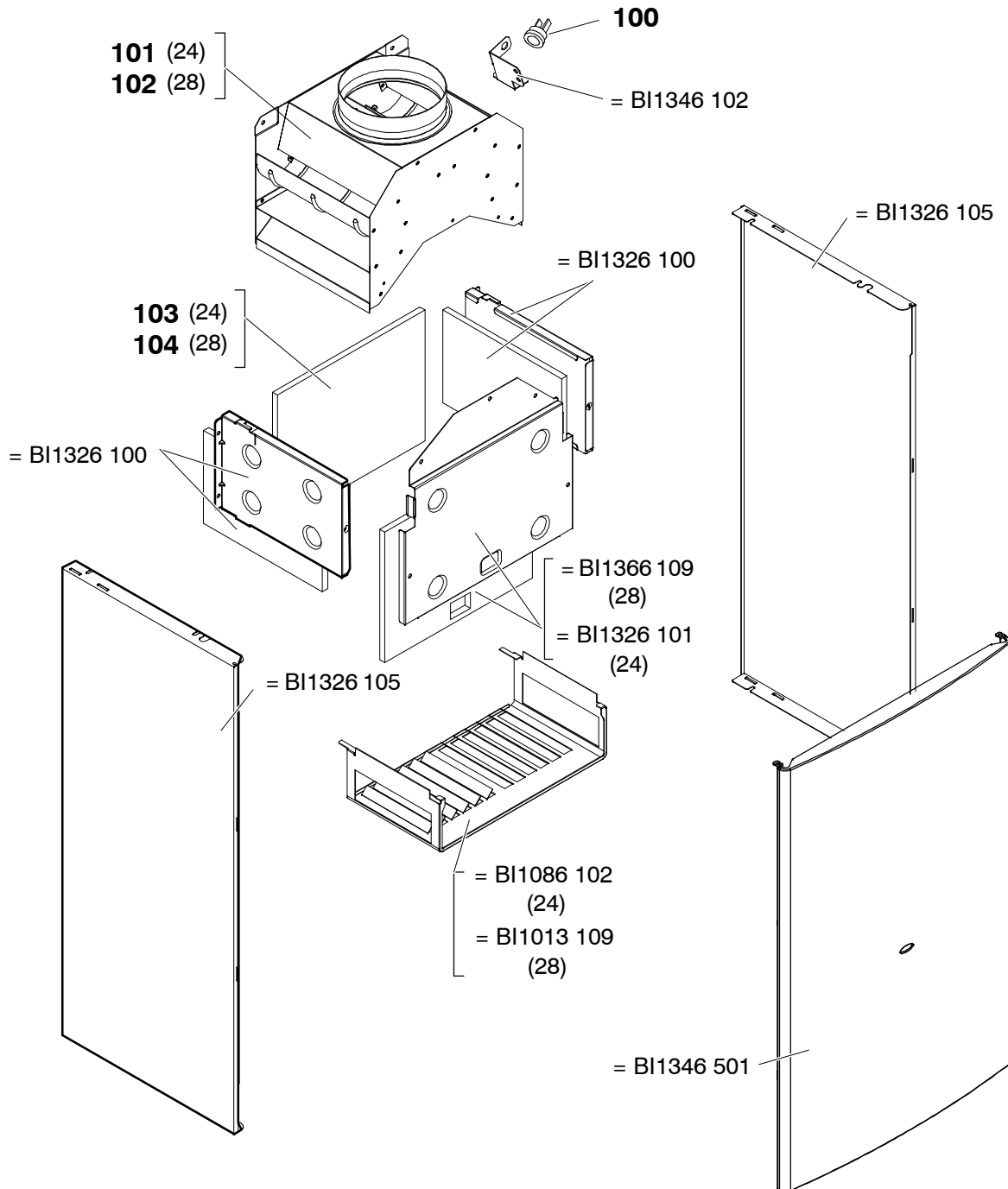




0310

628CM/AX

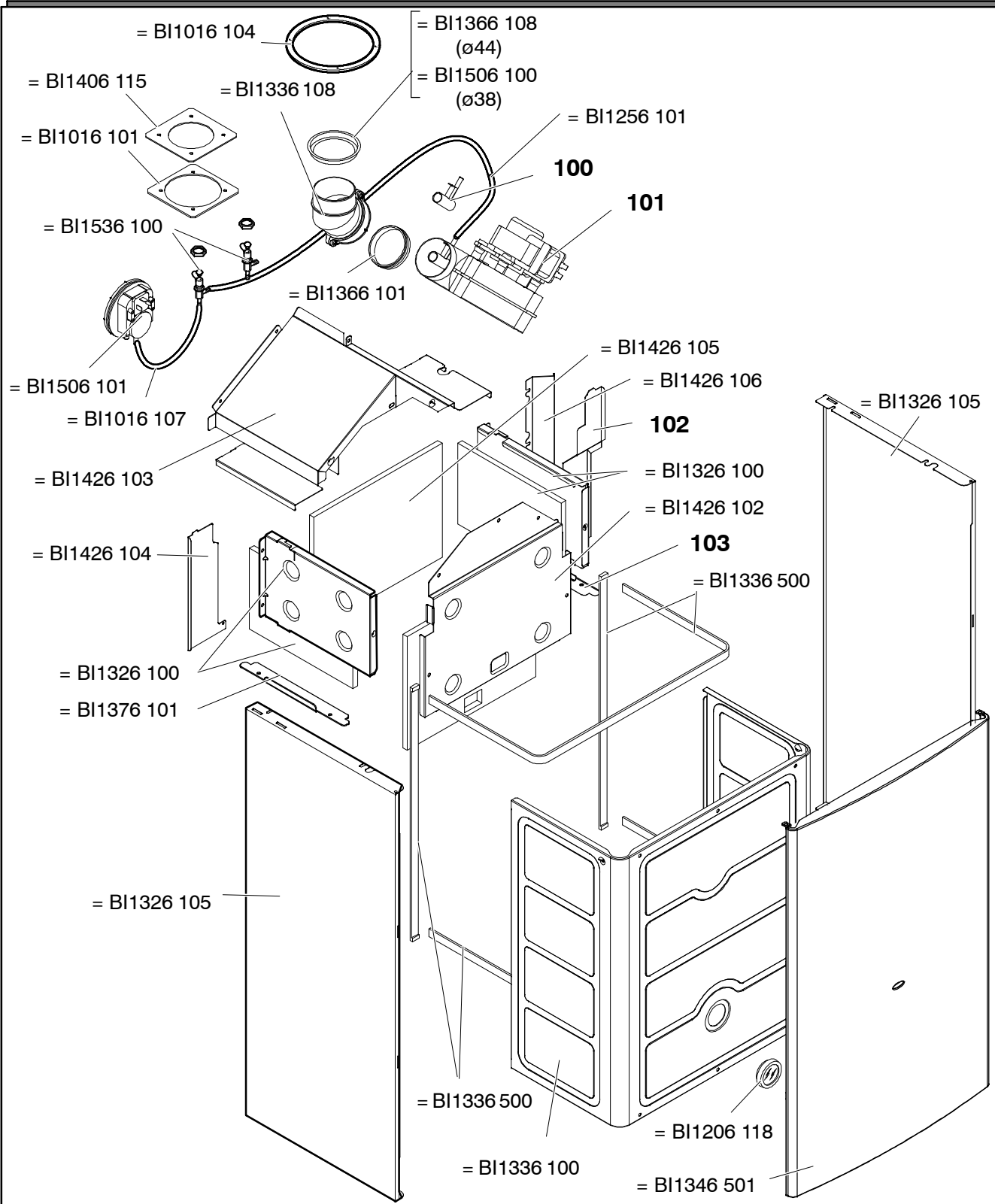




0310

				624DM/AX
				628DM/AX

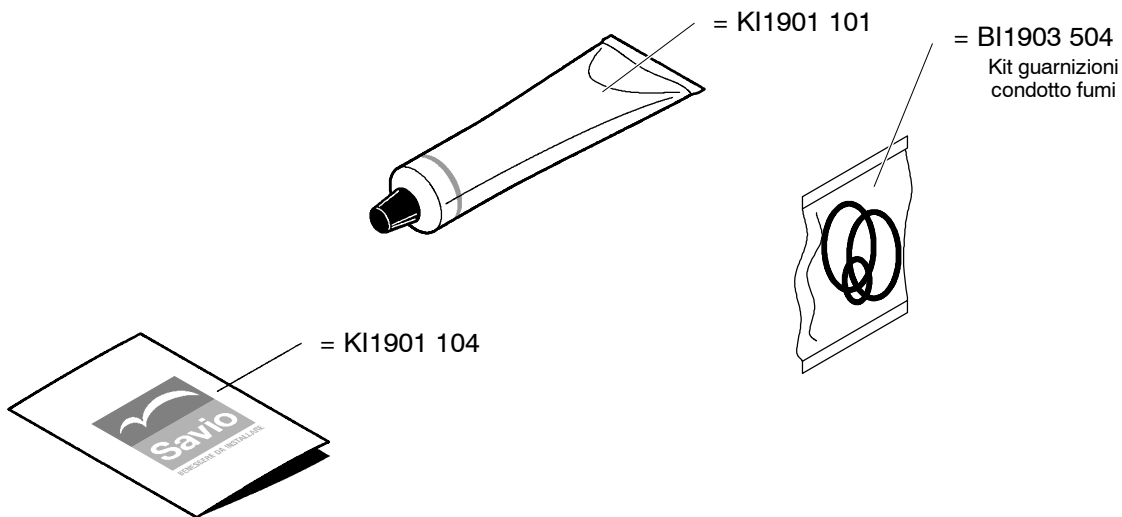




0310

624CM/AX





800 Set guarnizioni Or			
Tavola	Pos.	N.	T. Dimensione
BI1001	115	10	12,42 x 1,78
KI1043	144	10	18,64 x 3,53
BI1001	503	10	
KI1043	114	10	17,04x3,53
KI1001	105	10	17,13x2,62
BI1475	119	10	7x2
BI1212	112	10	17,04x4,00

BI1901 802 Set guarnizioni			
Tavola	Pos.	N.	T. Dimensione
BI1001	107	10	P 1/4"
BI1001	109	10	P 3/8"
BI1202	105	10	P 3/8"
BI1001	106	10	P 1/2"
BI1001	108	10	P 3/4"
BI1001	105	10	P 1"

0310

		624CM/AX		624DM/AX
		628CM/AX		628DM/AX
		632CM/AX		

