



17562.0107.1 REV2

# **Catalogo ricambi serie ACTA 3 Stelle**

## **Edizione Novembre 2006**



BSG Caldaie a Gas S.r.l.  
Sede legale, amministrativa e commerciale:  
37135 Verona (Italy) - Via Leopoldo Biasi, 1  
Stabilimento e assistenza tecnica:  
33170 Pordenone (Italy) - Via Pravalton, 1/B

# Catalogo ricambi serie ACTA 3 Stelle

## 1 GENERALITÀ

Questo catalogo comprende tutte le parti di ricambio per la manutenzione e assistenza delle caldaie ACTA 3 Stelle e ne sostituisce tutte le precedenti edizioni.

## 2 MODELLI E CARATTERISTICHE

I modelli si differenziano tra loro per due caratteristiche fondamentali:

### 2.1 Potenza termica utile massima al riscaldamento

In relazione alla potenza termica utile massima al riscaldamento, sono possibili tre diversi modelli, distinti dalla parte numerica sulla sigla del modello:

*Modello 624 (24 kW), 628 (28 kW), 632 (32 kW)*

### 2.2 Funzione mista o riscaldamento

Le caldaie con funzione mista permettono di riscaldare l'acqua dell'impianto di riscaldamento e l'acqua per usi sanitari. I due modi di funzionamento sono alternativi e la funzione "sanitari" ha precedenza sulla funzione "riscaldamento" e nella sigla del modello sono distinte dalla lettera "M".

Le caldaie con funzione riscaldamento permettono di riscaldare solamente l'acqua dell'impianto di riscaldamento e nella sigla del modello sono distinte dalla lettera "R".

### 2.3 Modo di scarico dei fumi

*Caldaie con scarico forzato in camera stagna.*

Sono dotate di un ventilatore che espelle i fumi in modo forzato attraverso una conduttura adeguata; la camera di combustione è isolata dall'ambiente da una chiusura ermetica. Per la combustione non utilizzano l'aria dell'ambiente. Queste caldaie sono contraddistinte dalla lettera "C".

## 3 MATRICOLA E IDENTIFICAZIONE DEL TIPO DI CALDAIA

Ogni caldaia ACTA 3 Stelle prodotta è contraddistinta da un numero di matricola.

È importante che tale numero venga citato dall'operatore del centro di assistenza in qualsiasi rapporto diretto con la casa costruttrice (moduli di garanzia e relazioni di intervento; richiesta di informazioni tecniche ecc.)

Procedendo da sinistra verso destra esso identifica:

- A) La potenza termica utile massima al riscaldamento
- B) Il tipo di caldaia nelle sue funzioni caratteristiche
- C) Il tipo di gas per cui è predisposta la caldaia. La lettera "N" indica il metano; la lettera "G" indica il G.P.L.
- D) Cinque cifre indicanti il numero progressivo di produzione.
- E) Quattro cifre indicanti il mese (le prime due) e l'anno di costruzione della caldaia.

**Queste cifre sono utilizzate in questo catalogo per poter distinguere gli aggiornamenti del prodotto.**

B – Tipo di caldaia      D – Numero progressivo di produzione

**624CM/A N210560506**

A – Potenza max riscaldamento

C – Tipo di gas con cui è stata collaudata e consegnata la caldaia.

E – Mese e anno di produzione.

## 4 CODICE RICAMBIO

Tutte le parti di ricambio che possono essere acquistate hanno un codice di ricambio che le identifica in modo univoco. Il codice di ricambio è composto dal codice di tavola e dalla posizione.

### 4.1 Codice tavola

Il codice tavola è una sequenza di lettere e numeri tali da identificare in modo univoco ogni tavola rappresentata. Il codice della tavola è sempre reperibile in alto a destra della tavola in esame (vedi 4.3).

Nella parte inferiore della tavola vi è una tabella di validità in cui vengono citati i modelli della caldaie validi per quella tavola.

	624CM/A	
	628CM/A	
624CR/A	632CM/A	
632CR/A		

In alcune tavole è possibile trovare la dicitura "Valida fino al" e l'indicazione del periodo (mese e anno) di ultimo utilizzo in produzione di taluni particolari. In una tavola successiva si dovrà trovare una tavola con la dicitura "Valida dal" e l'indicazione del periodo (mese e anno) di inizio impiego in produzione di quei particolari.

### 4.2 Codice posizione

La posizione è un numero che viene utilizzato per identificare un particolare oggetto nella tavola.

515	Numerazione Kit (o assieme)	Numerazione parte semplice	125
-----	-----------------------------	----------------------------	-----

Vicino alla posizione si possono trovare delle diciture che servono per meglio identificare la parte di ricambio:

*A – Tipo di gas*

515<sub>G20</sub>    125<sub>G20</sub>    G20 = Metano (Gas naturale)

515<sub>G30-G31</sub>    125<sub>G30-G31</sub>    G30-G31 = Butano – Propano (GPL)

*B – Limitazione della validità*

515<sup>(24)</sup>    125<sup>(24)</sup>    Solo per il modello 24KW

515<sup>(M)</sup>    125<sup>(M)</sup>    Solo per i modelli 624CM/A, 628CM/A, 632CM/A

### 4.3 Composizione del codice di ricambio

Ogni parte di ricambio è composta da un codice di distinzione della tavola e da una posizione. Vengono identificate con una posizione solo le parti effettivamente vendute. Il codice di ricambio viene costruito sommando al codice di tavola (in alto a destra nella tavola) il numero della posizione (singola o kit).

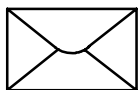
BI1011	Posizione parte singola	+ 121 =	BI1011 121
BI1011	Posizione Kit	+ 515 =	BI1011 515

↑  
Codice ricambio  
↓

In alcune tavole una parte di ricambio può essere indicata da un codice completo (codice tavola + posizione) questo per indicare che quella parte è acquistabile ma deve essere ordinata con il codice riportato controllando le eventuali note

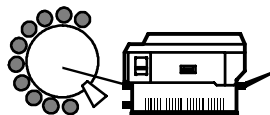
#### 4.4 Utilizzo del codice ricambio

Il codice di ricambio deve essere utilizzato in tutti i documenti che servono per relazioni di intervento, ordine ricambi, sostituzione in garanzia, ecc.

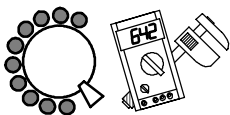


**Corrispondenza:**

**BSG Caldaie a Gas S.r.l.  
Assistenza caldaie  
via Pravalton 1/B  
33170 Pordenone (PN)**

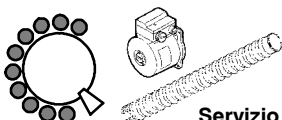


**Fax: 0434 / 238 387**



**Informazioni  
tecniche:**

**0434 / 238 382  
0434 / 238 384**



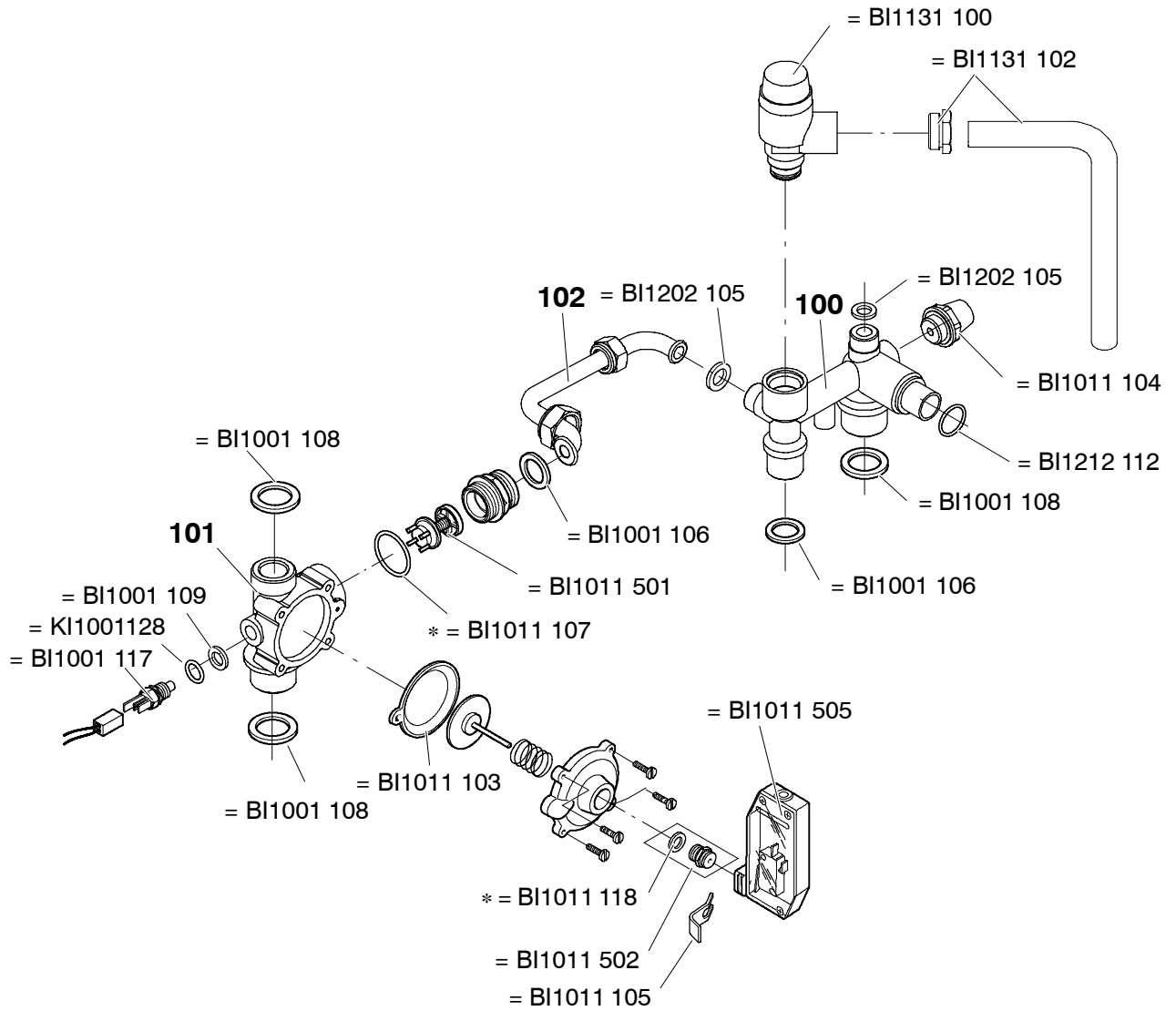
**Servizio ricambi:**

**0434 / 238 383**

---

# Indice generale per serie ACTA

<b>Tavole</b>			<b>Edizione</b>	<b>N° Fogli</b>
BI1171	Parte 1	Gruppo acqua	0606	1
BI1291	Parte 1	Gruppo acqua	0606	1
BI1301	Parte 1	Gruppo acqua	0606	1
BI1232	Parte 2	Gruppo acqua	0606	1
BI1352	Parte 2	Gruppo acqua	0606	1
BI1183	Parte 3	Gruppo gas	1106	1
BI1193	Parte 3	Gruppo gas	1106	1
BI1084	Parte 4	Dima e gruppo di raccordo	0606	1
BI1485	Parte 5	Pannello comandi e parti elettriche	0606	1
BI1795	Parte 5	Pannello comandi e parti elettriche	0606	1
BI1855	Parte 5	Pannello comandi e parti elettriche	0606	1
BI1885	Parte 5	Pannello comandi e parti elettriche	0606	1
BI1895	Parte 5	Pannello comandi e parti elettriche	0606	1
BI1915	Parte 5	Pannello comandi e parti elettriche	0606	1
BI1376	Parte 6	Pannelli esterni, camera di combustione	0606	1
BI1506	Parte 6	Pannelli esterni, camera di combustione	0606	1
BI1911	Parte 1	Set, accessori	0606	1

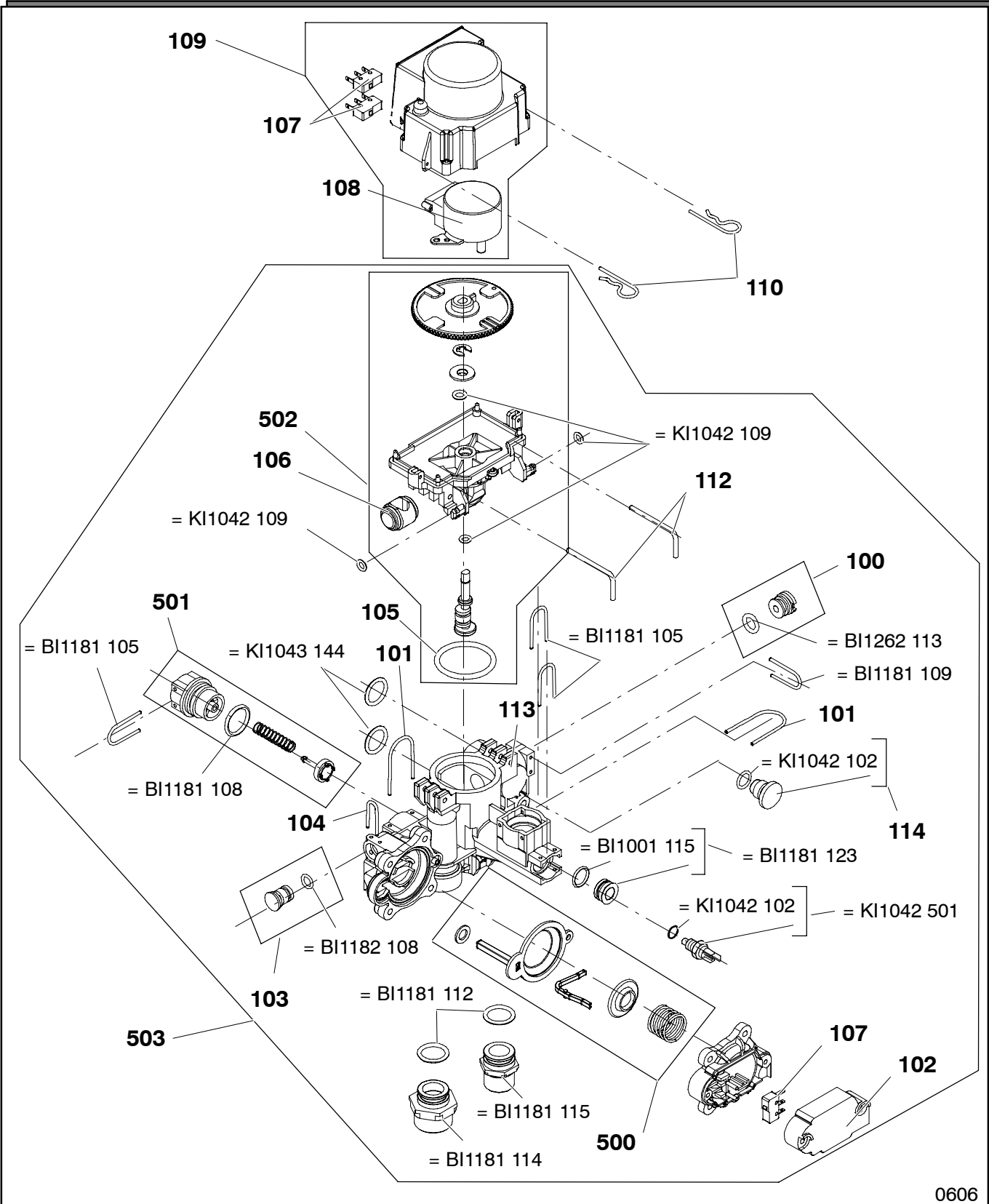


\* = BI1001 503

0606

624CR/A				
632CR/A				





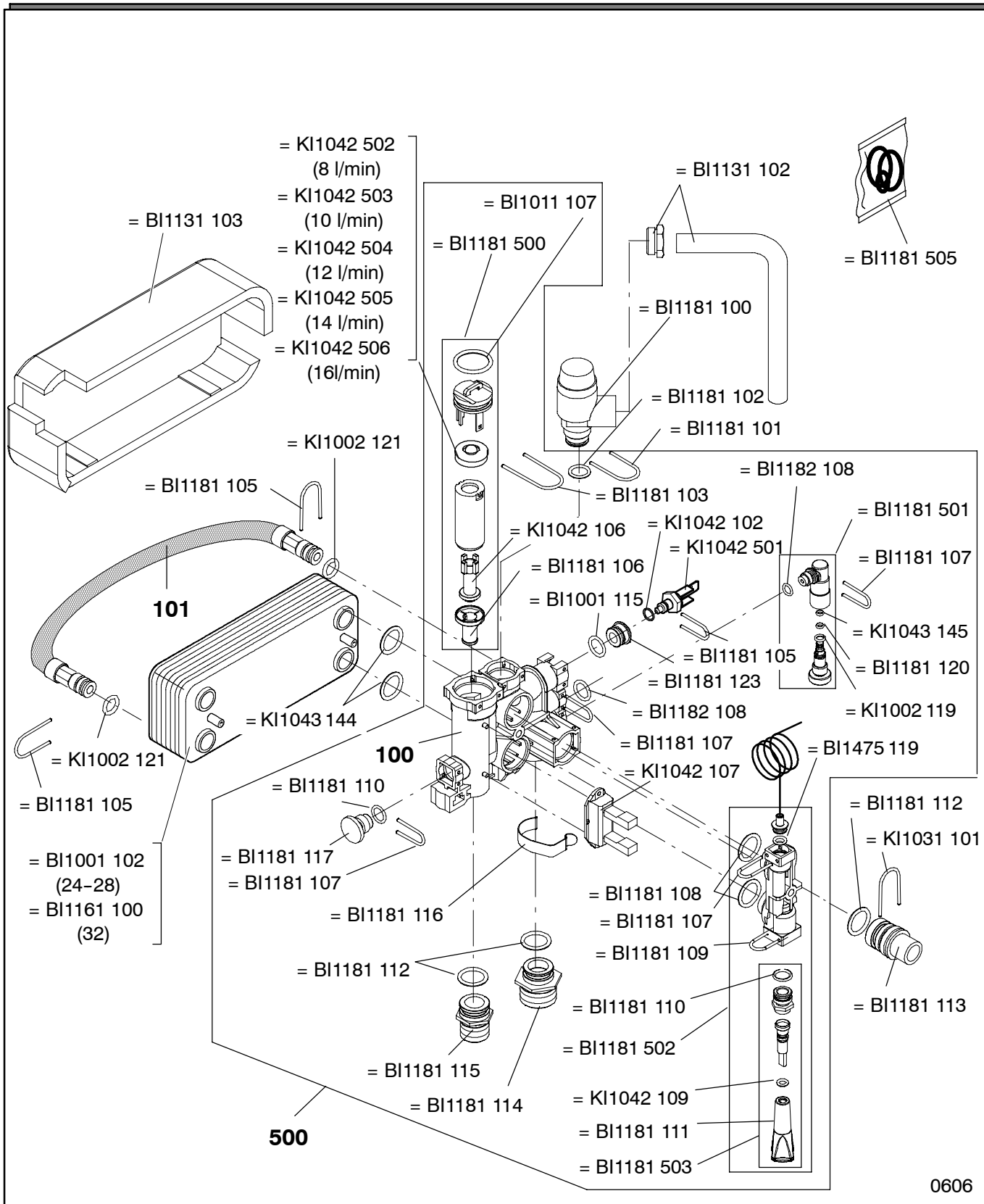
0606

624CM/A

628CM/A

632CM/A

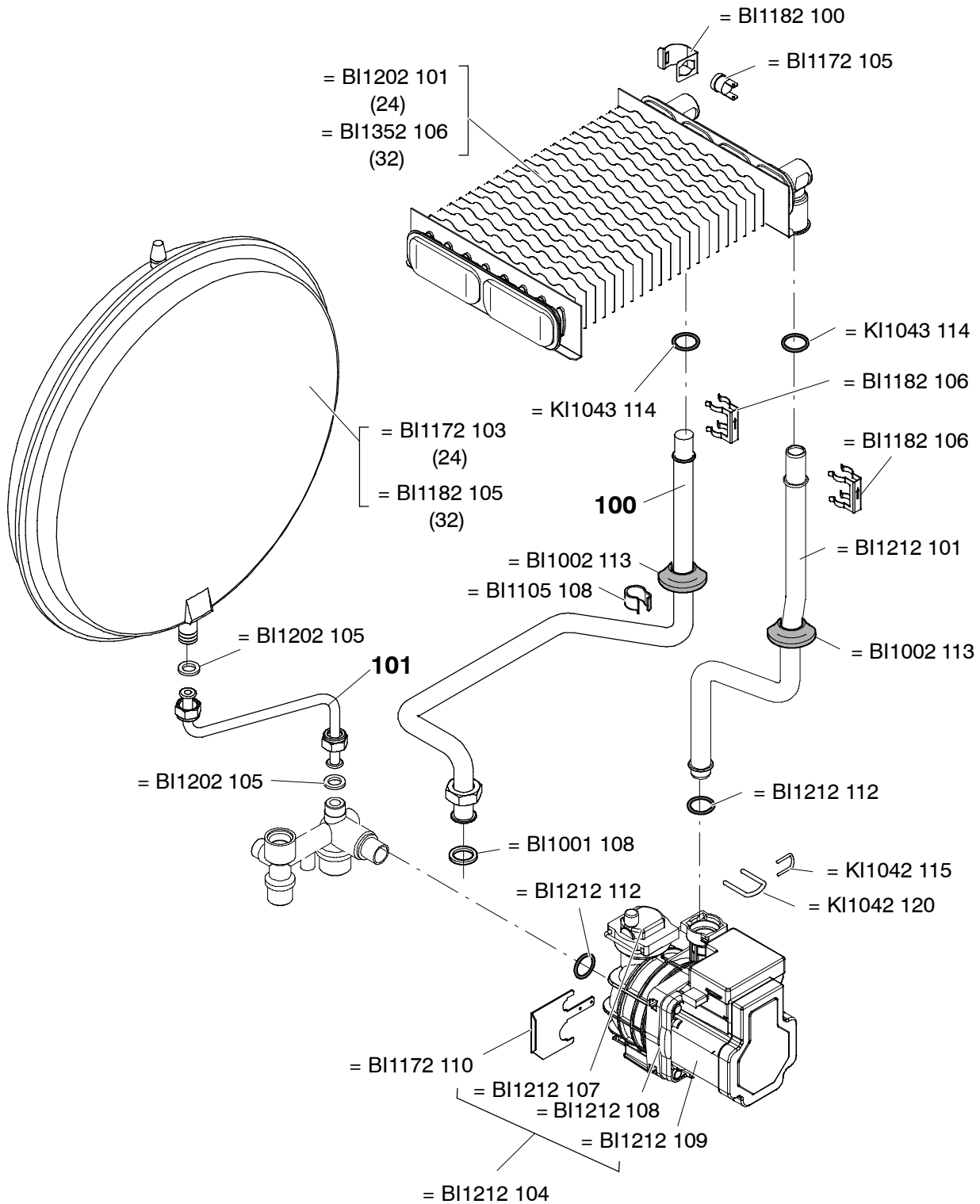




0606

		624CM/A		
		628CM/A		
		632CM/A		



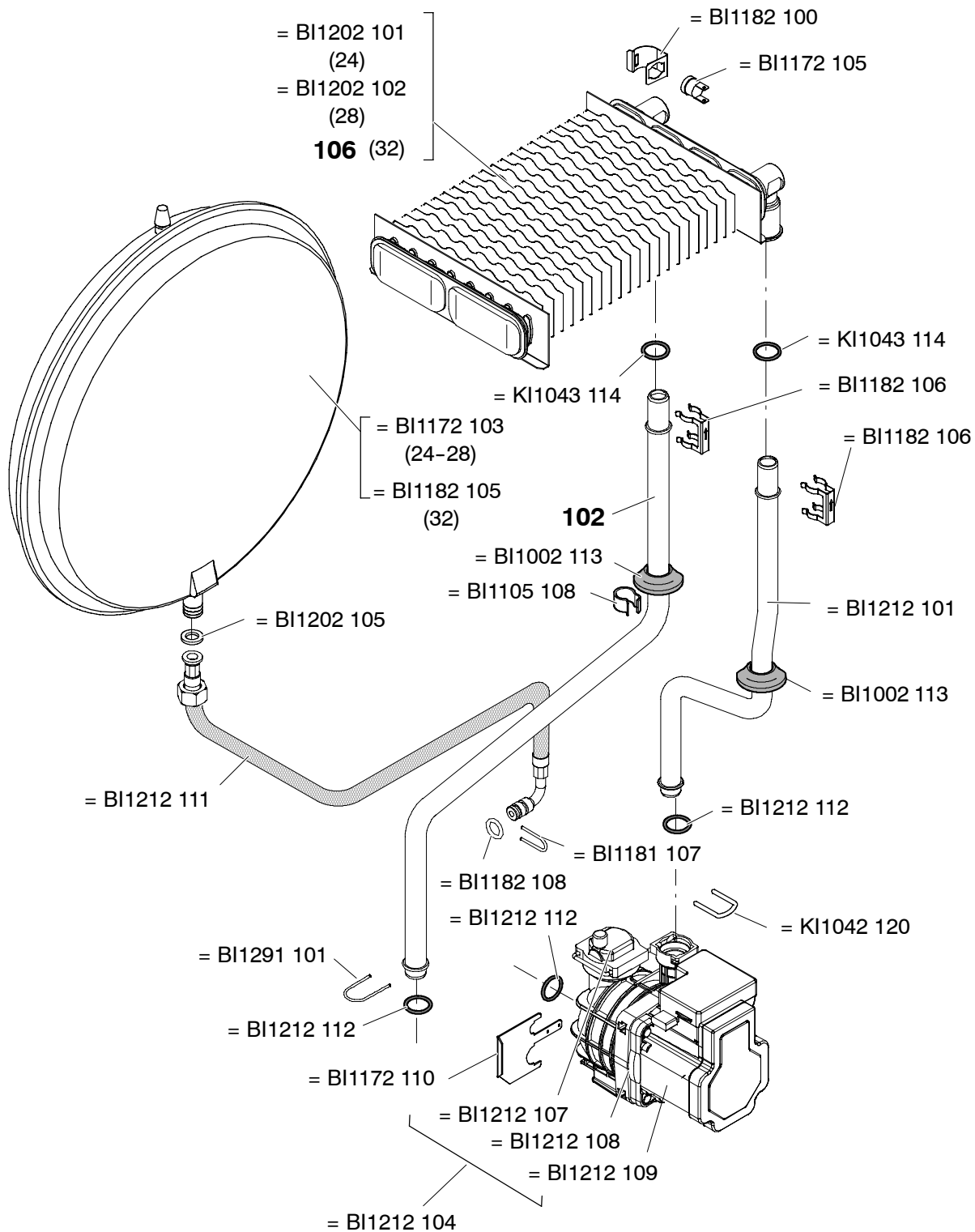


0606

624CR/A				
632CR/A				



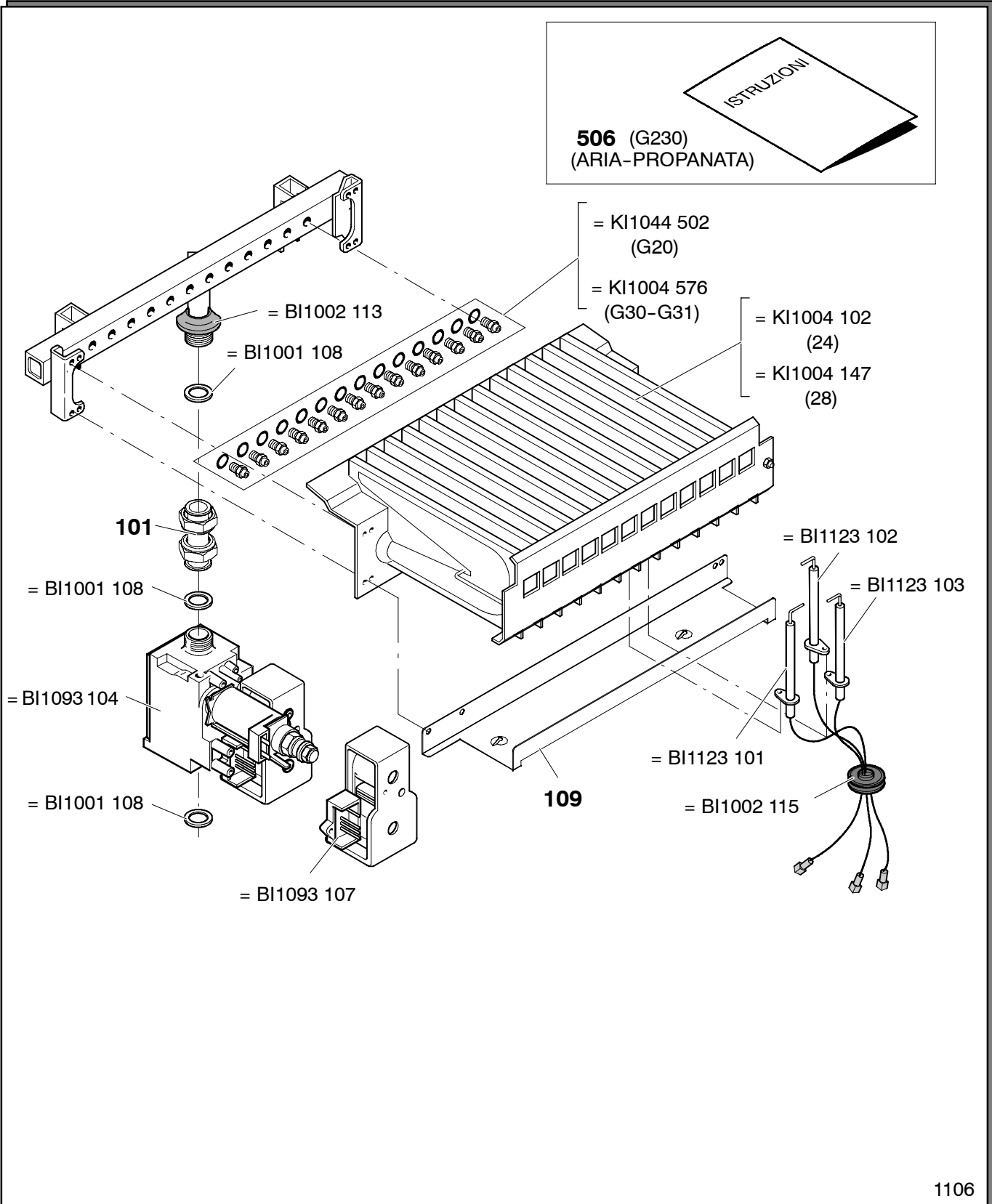




0606

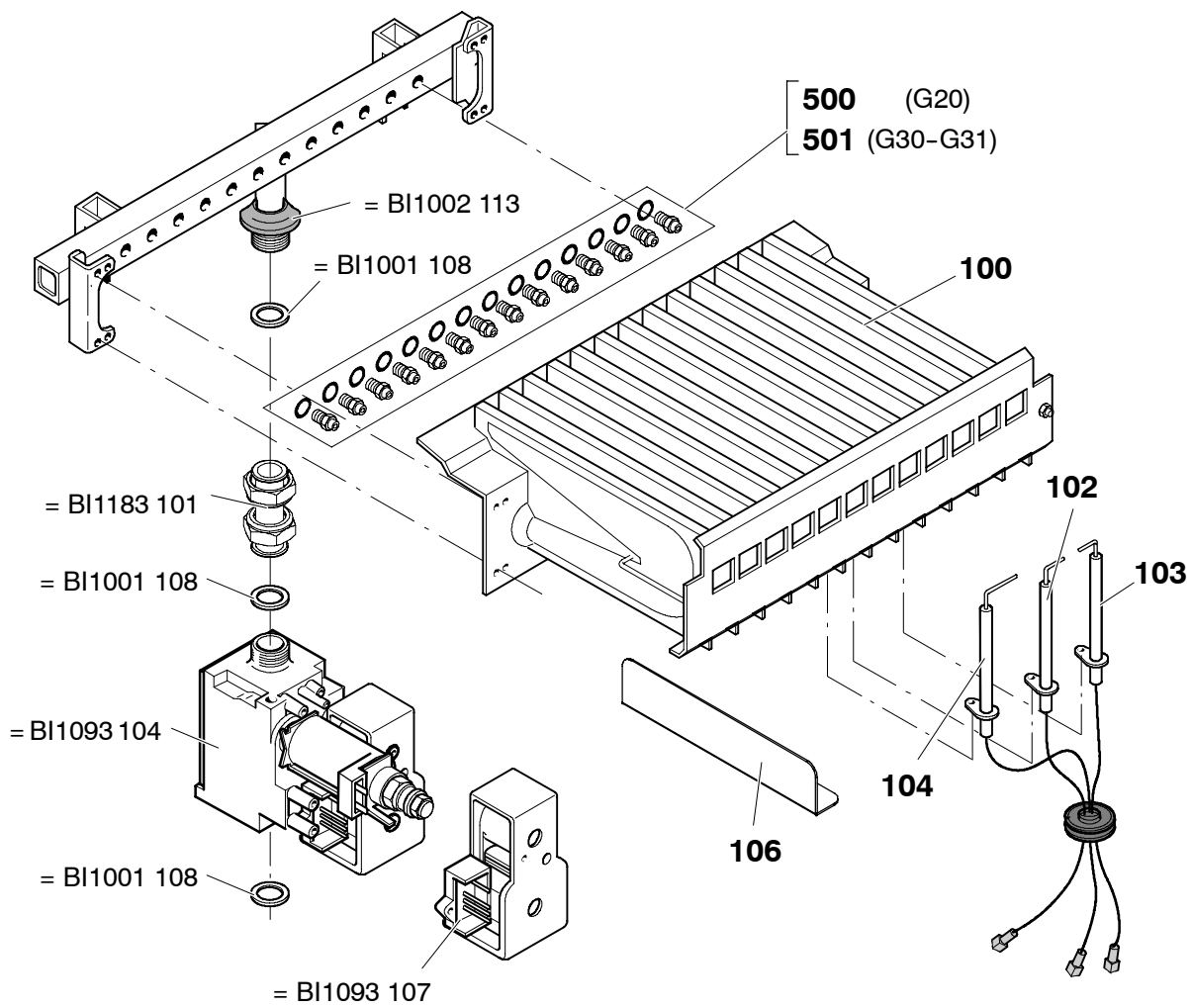
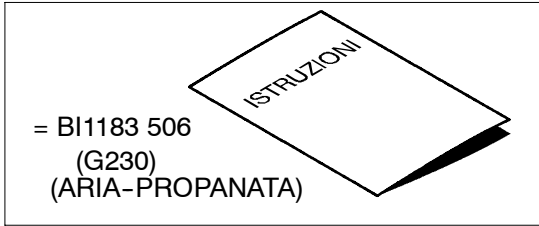
		624CM/A		
		628CM/A		
		632CM/A		





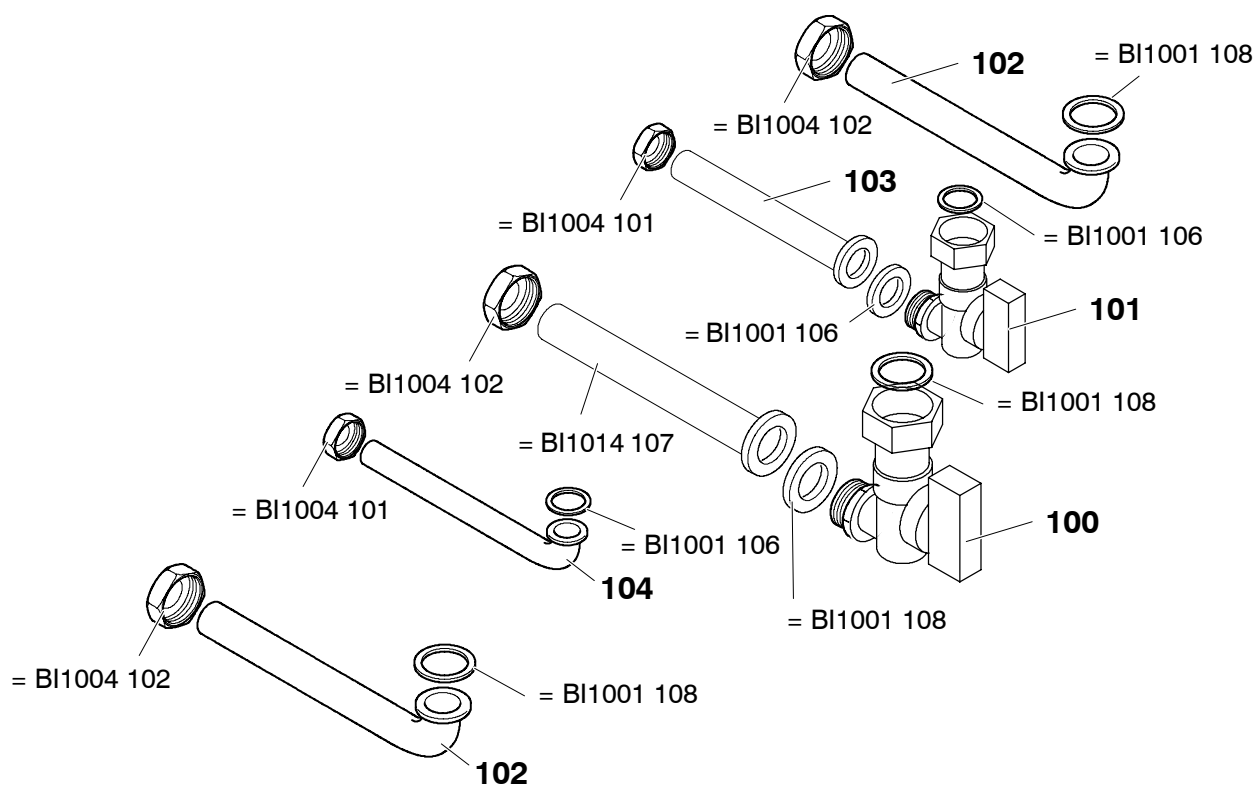
		624CM/A		
		628CM/A		
624CR/A				





		632CM/A		
632CR/A				



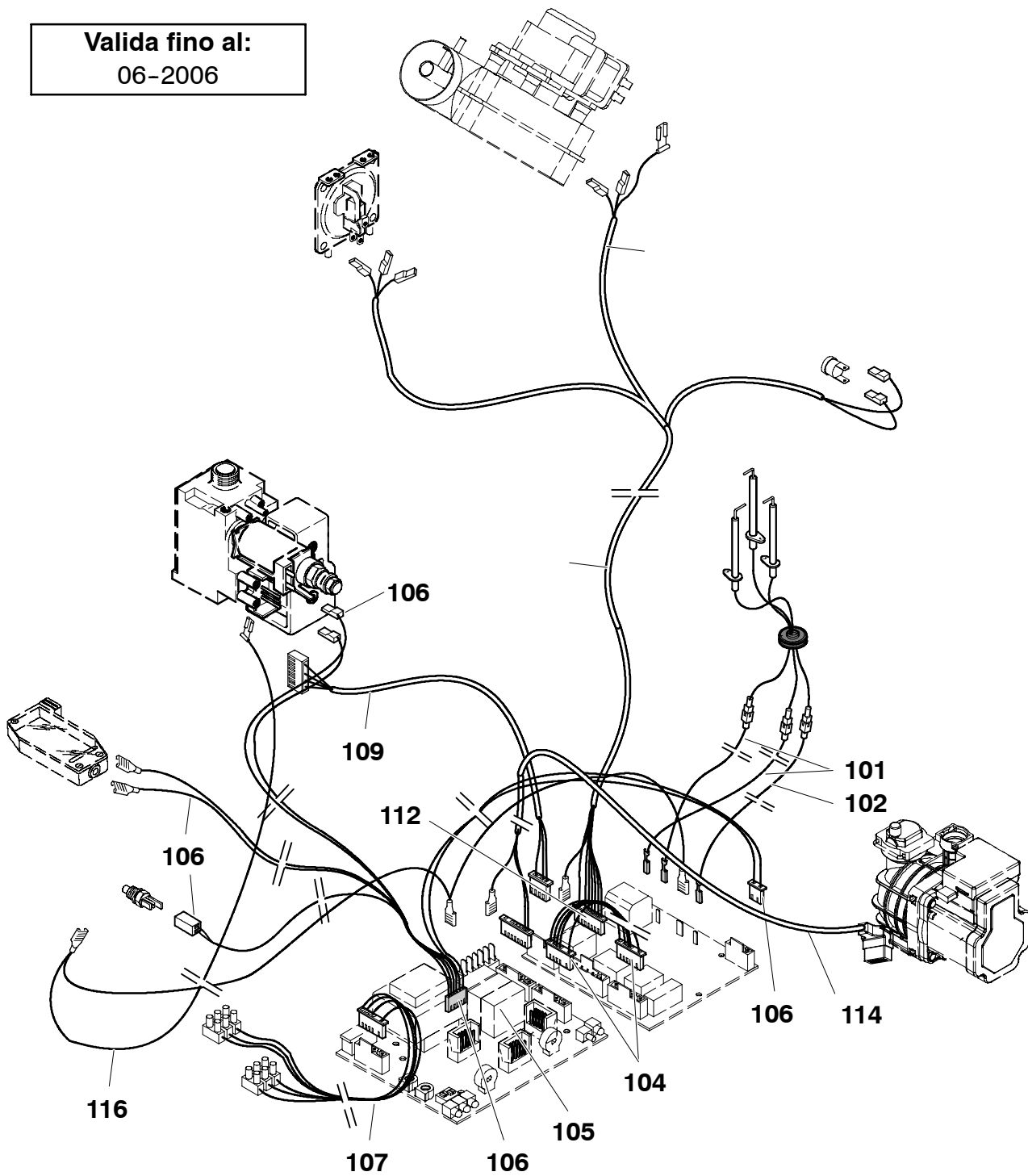


0606

		624CM/A		
		628CM/A		
624CR/A		632CM/A		
632CR/A				



Valida fino al:  
06-2006

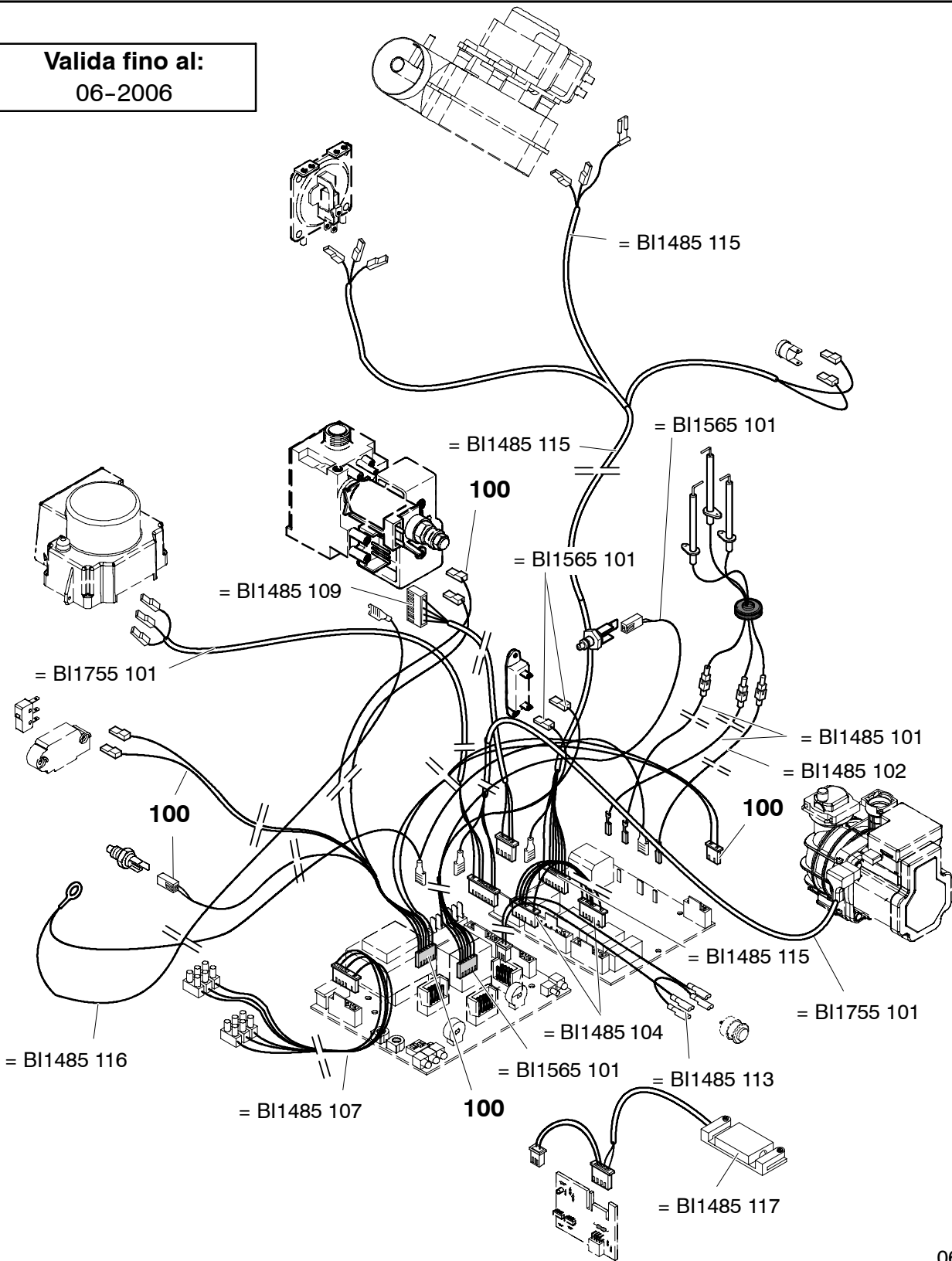


0606

624CR/A					



Valida fino al:  
06-2006



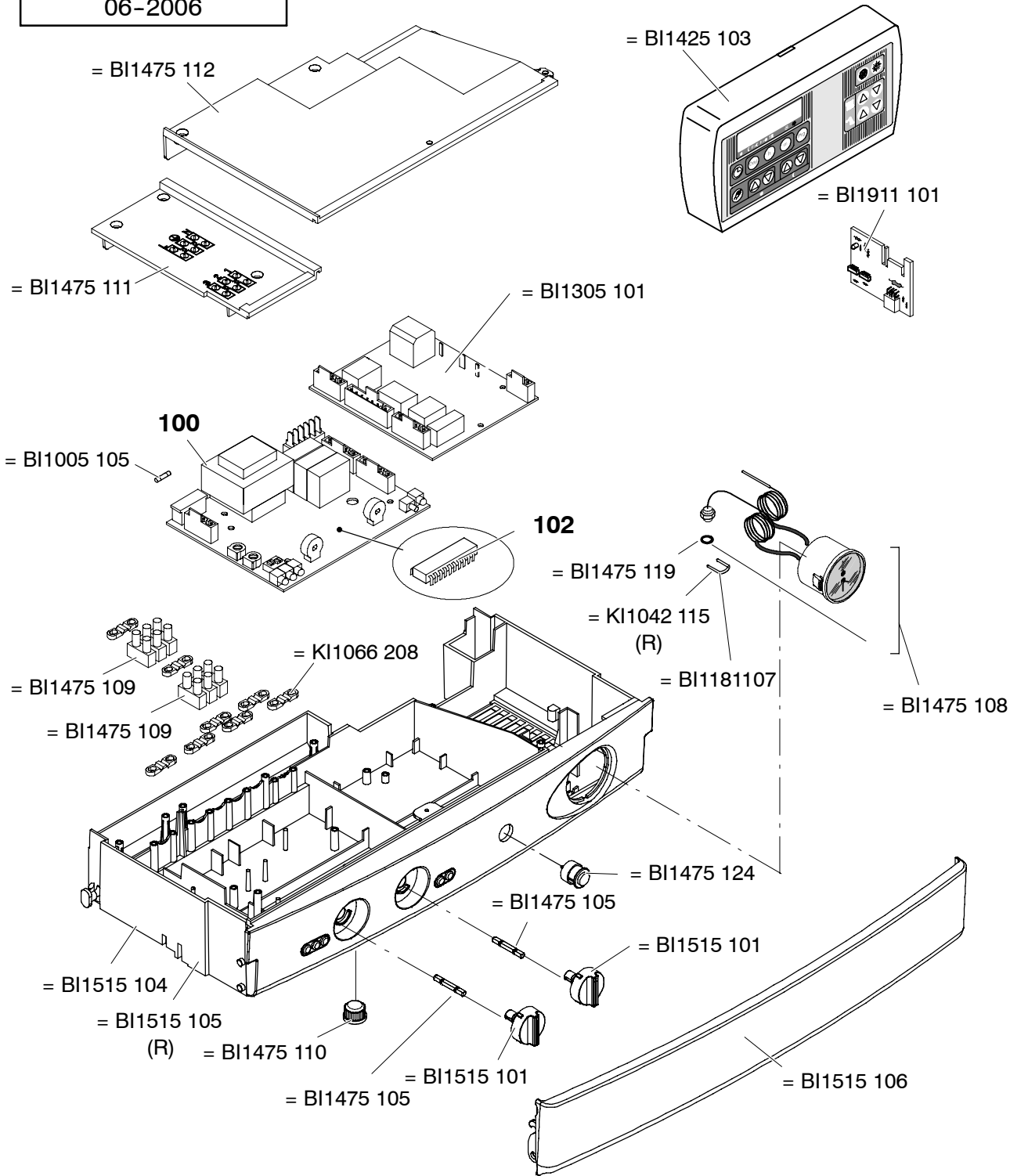
0606

624CM/A

628CM/A



Valida fino al:  
06-2006

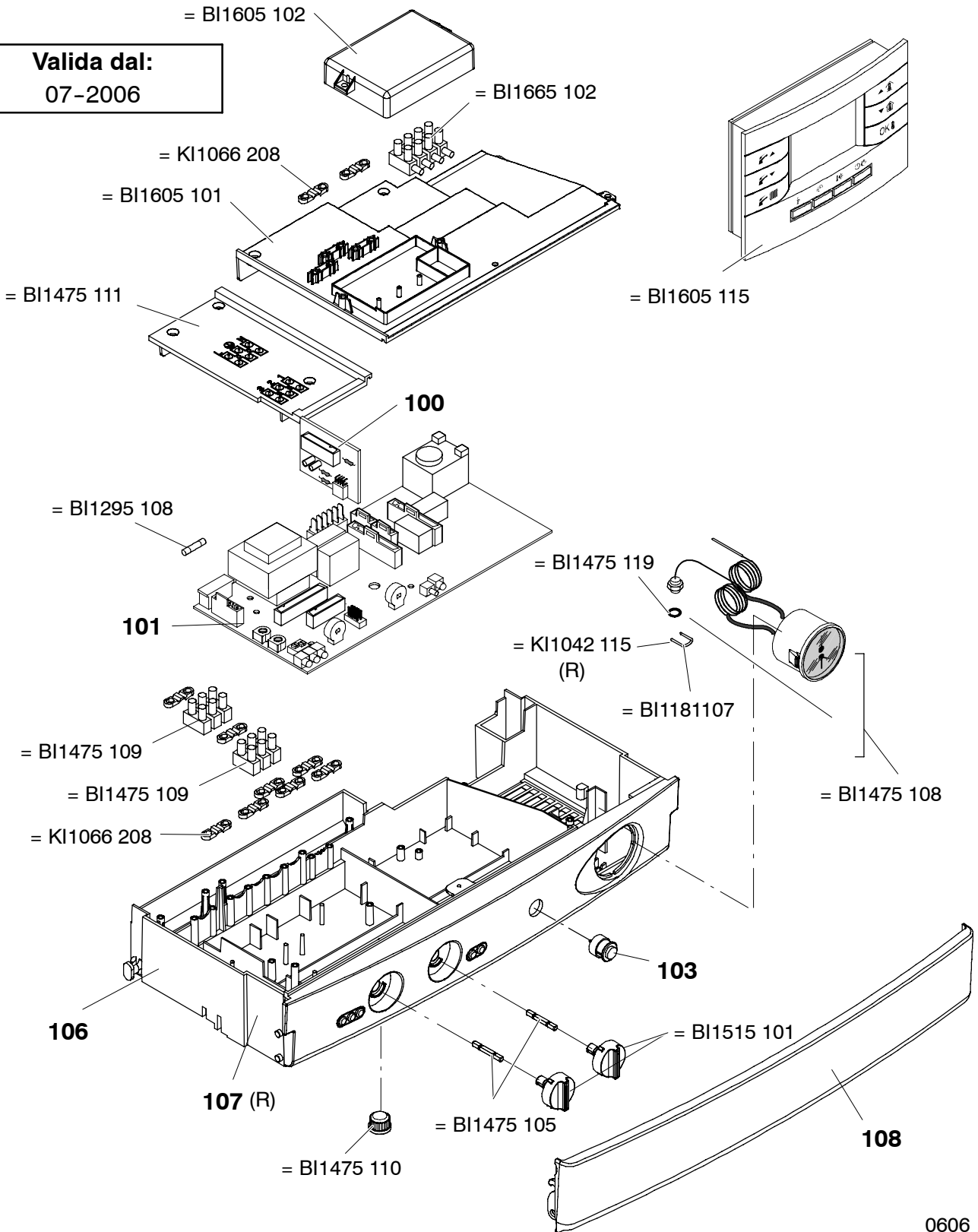


0606

		624CM/A		
		628CM/A		
624CR/A				



Valida dal:  
07-2006



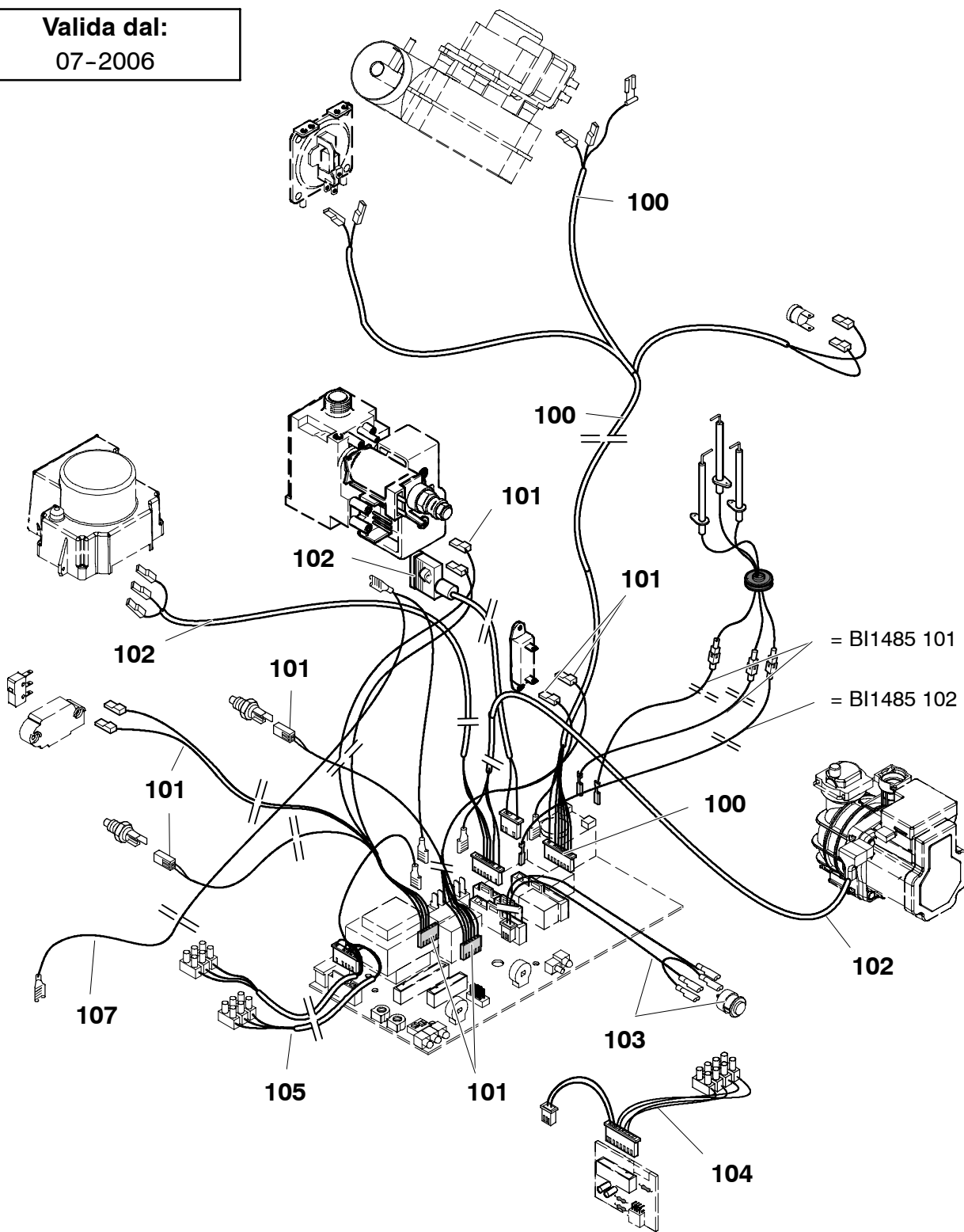
0606

		624CM/A		
		628CM/A		
624CR/A		632CM/A		
632CR/A				





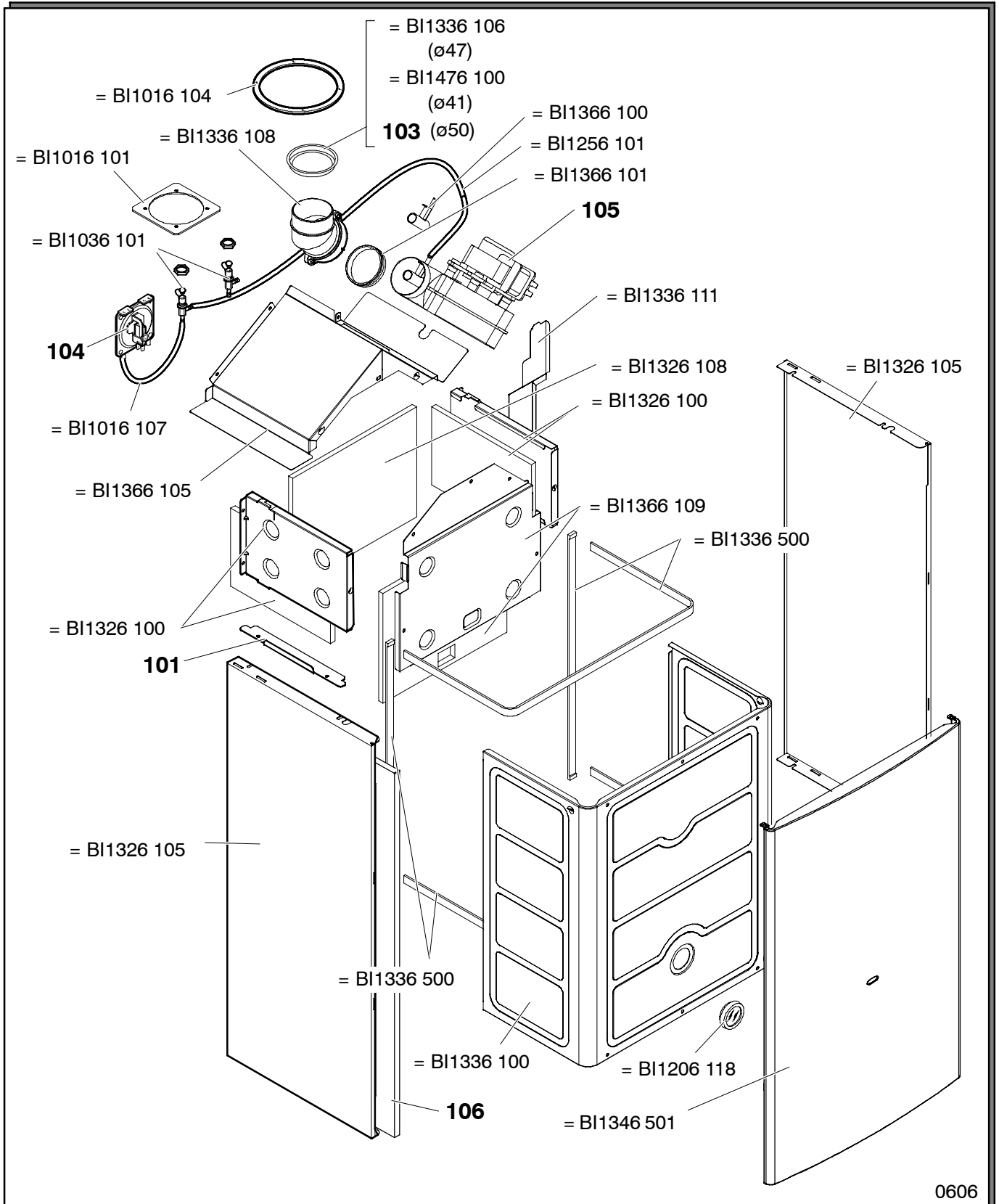
**Valida dal:**  
07-2006



		624CM/A		
		628CM/A		
		632CM/A		





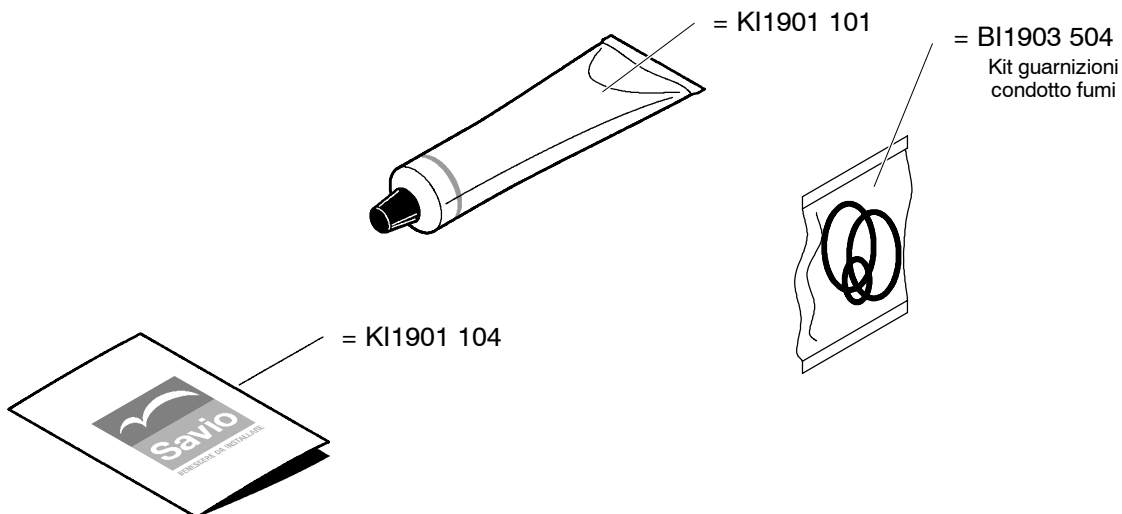


0606

		632CM/A		
632CR/A				

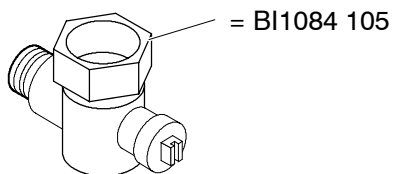






800 Set guarnizioni Or				
Tavola	Pos.	N.	T. Dimensione	
BI1001	115	10	12,42 x 1,78	
KI1043	144	10	18,64 x 3,53	
BI1001	503	10		
KI1043	114	10	17,04x3,53	
KI1001	105	10	17,13x2,62	
BI1475	119	10	7x2	
BI1212	112	10	17,04x4,00	

BI1901 802 Set guarnizioni				
Tavola	Pos.	N.	T. Dimensione	
BI1001	107	10	P 1/4"	
BI1001	109	10	P 3/8"	
BI1202	105	10	P 3/8"	
BI1001	106	10	P 1/2"	
BI1001	108	10	P 3/4"	
BI1001	105	10	P 1"	



		624CM/A		
		628CM/A		
624CR/A		632CM/A		
632CR/A				