



17562.0168.1 REV.1

Catalogo ricambi serie *ACTA PIÚ 3 Stelle*

Edizione Dicembre 2006



BSG Caldaie a Gas S.r.l.
Sede legale, amministrativa e commerciale:
37135 Verona (Italy) - Via Leopoldo Biasi, 1
Stabilimento e assistenza tecnica:
33170 Pordenone (Italy) - Via Pravalton, 1/B

Catalogo ricambi serie ACTA PIÚ 3 Stelle

1 GENERALITÀ

Questo catalogo comprende tutte le parti di ricambio per la manutenzione e assistenza delle caldaie ACTA PIÚ 3 Stelle e ne sostituisce tutte le precedenti edizioni.

2 MODELLI E CARATTERISTICHE

2.1 Potenza termica utile massima al riscaldamento

In relazione alla potenza termica utile massima al riscaldamento, sono possibili tre diversi modelli, distinti dalla parte numerica sulla sigla del modello:

Modello 624 (24 kW), 628 (28 kW), 632 (32 kW)

3 MATRICOLA E IDENTIFICAZIONE DEL TIPO DI CALDAIA

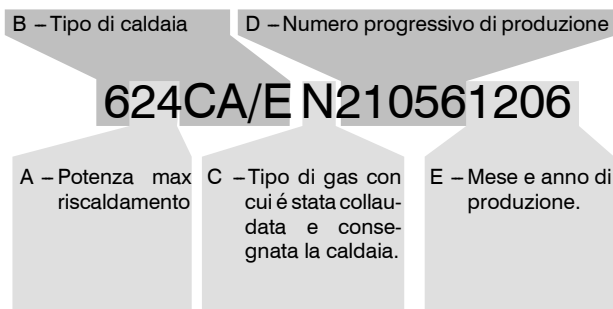
Ogni caldaia ACTA PIÚ 3 Stelle prodotta è contraddistinta da un numero di matricola.

È importante che tale numero venga citato dall'operatore del centro di assistenza in qualsiasi rapporto diretto con la casa costruttrice (moduli di garanzia e relazioni di intervento; richiesta di informazioni tecniche ecc.)

Procedendo da sinistra verso destra esso identifica:

- A) La potenza termica utile massima al riscaldamento
- B) Il tipo di caldaia nelle sue funzioni caratteristiche
- C) Il tipo di gas per cui è predisposta la caldaia. La lettera "N" indica il metano; la lettera "G" indica il G.P.L.
- D) Cinque cifre indicanti il numero progressivo di produzione.
- E) Quattro cifre indicanti il mese (le prime due) e l'anno di costruzione della caldaia.

Queste cifre sono utilizzate in questo catalogo per poter distinguere gli aggiornamenti del prodotto.



4 CODICE RICAMBIO

Tutte le parti di ricambio che possono essere acquistate hanno un codice di ricambio che le identifica in modo univoco. Il codice di ricambio è composto dal codice di tavola e dalla posizione.

4.1 Codice tavola

Il codice tavola è una sequenza di lettere e numeri tali da identificare in modo univoco ogni tavola rappresentata. Il codice della tavola è sempre reperibile in alto a destra della tavola in esame (vedi 4.3).

Nella parte inferiore della tavola vi è una tabella di validità in cui vengono citati i modelli della caldaie validi per quella tavola.

624CA/E		
628CA/E		
632CA/E		

In alcune tavole è possibile trovare la dicitura "Valida fino al" e l'indicazione del periodo (mese e anno) di ultimo utilizzo in produzione di taluni particolari. In una tavola successiva si dovrà trovare una tavola con la dicitura "Valida dal" e l'indicazione del periodo (mese e anno) di inizio impiego in produzione di quei particolari.

4.2 Codice posizione

La posizione è un numero che viene utilizzato per identificare un particolare oggetto nella tavola.

515	Numerazione Kit (o assieme)	Numerazione parte semplice	125
-----	-----------------------------	----------------------------	-----

Vicino alla posizione si possono trovare delle diciture che servono per meglio identificare la parte di ricambio:

A – Tipo di gas

515_{G20} 125_{G20} G20 = Metano (Gas naturale)

515_{G30-G31} 125_{G30-G31} G30-G31 = Butano – Propano (GPL)

B – Limitazione della validità

515⁽²⁴⁾ 125⁽²⁴⁾ Solo per il modello 624CA/E

515⁽²⁸⁾ 125⁽²⁸⁾ Solo per il modello 628CA/E

4.3 Composizione del codice di ricambio

Ogni parte di ricambio è composta da un codice di distinzione della tavola e da una posizione. Vengono identificate con una posizione solo le parti effettivamente vendute. Il codice di ricambio viene costruito sommando al codice di tavola (in alto a destra nella tavola) il numero della posizione (singola o kit).

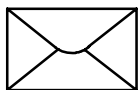


In alcune tavole una parte di ricambio può essere indicata da un codice completo (codice tavola + posizione) questo per indicare che quella parte è acquistabile ma deve essere ordinata con il codice riportato controllando le eventuali note

=BI1011 515
 =BI1011 515
 (24)
 =BI1011 516
 (28)

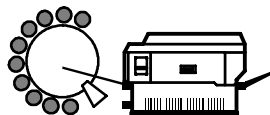
4.4 Utilizzo del codice ricambio

Il codice di ricambio deve essere utilizzato in tutti i documenti che servono per relazioni di intervento, ordine ricambi, sostituzione in garanzia, ecc.

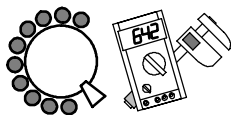


Corrispondenza:

**BSG Caldaie a Gas S.r.l.
Assistenza caldaie
via Pravolton 1/B
33170 Pordenone (PN)**

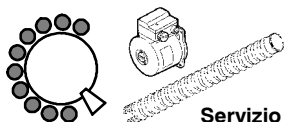


Fax: 0434 / 238 387



**Informazioni
tecniche:**

**0434 / 238 382
0434 / 238 384**

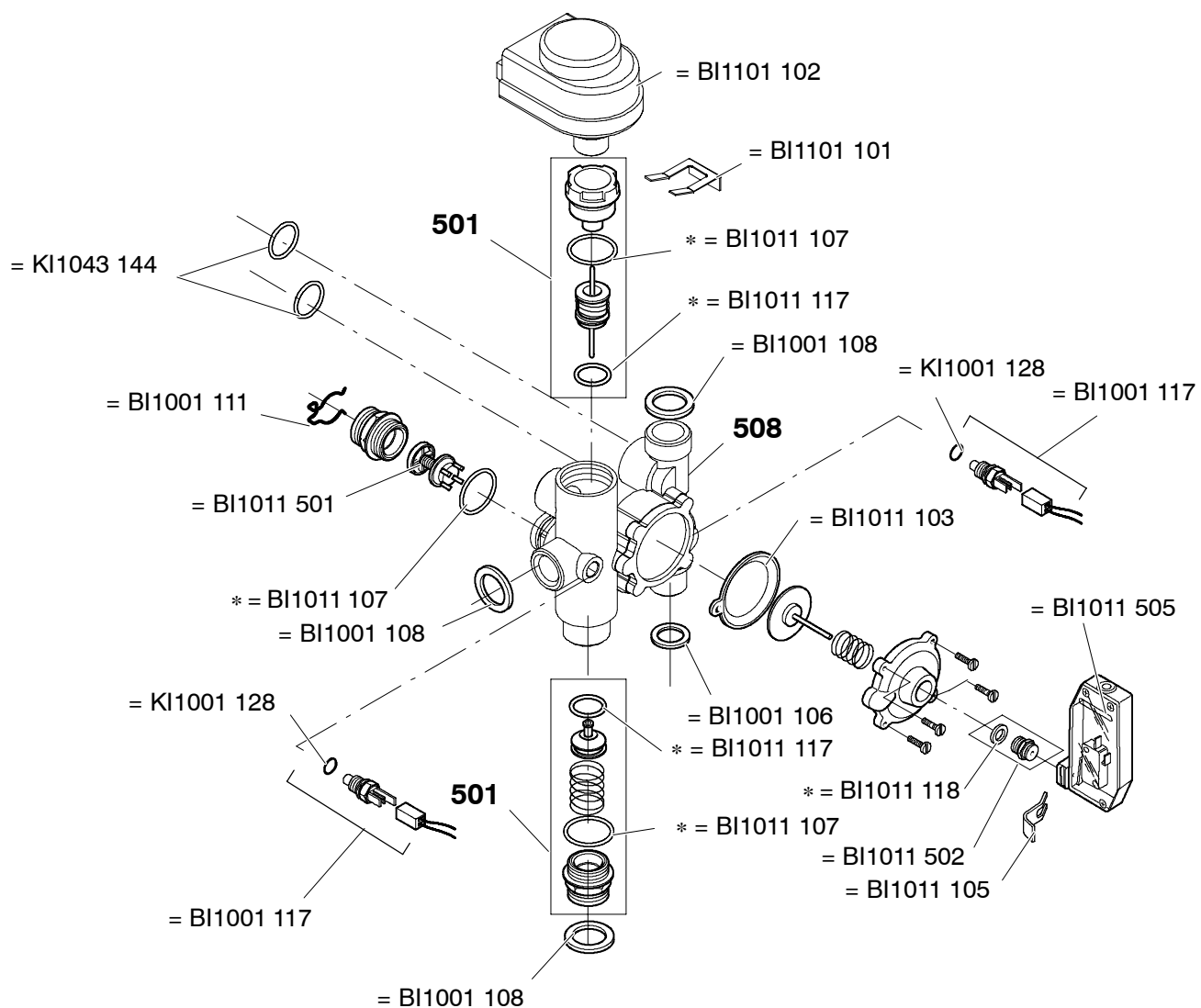


Servizio ricambi:

0434 / 238 383

Indice generale

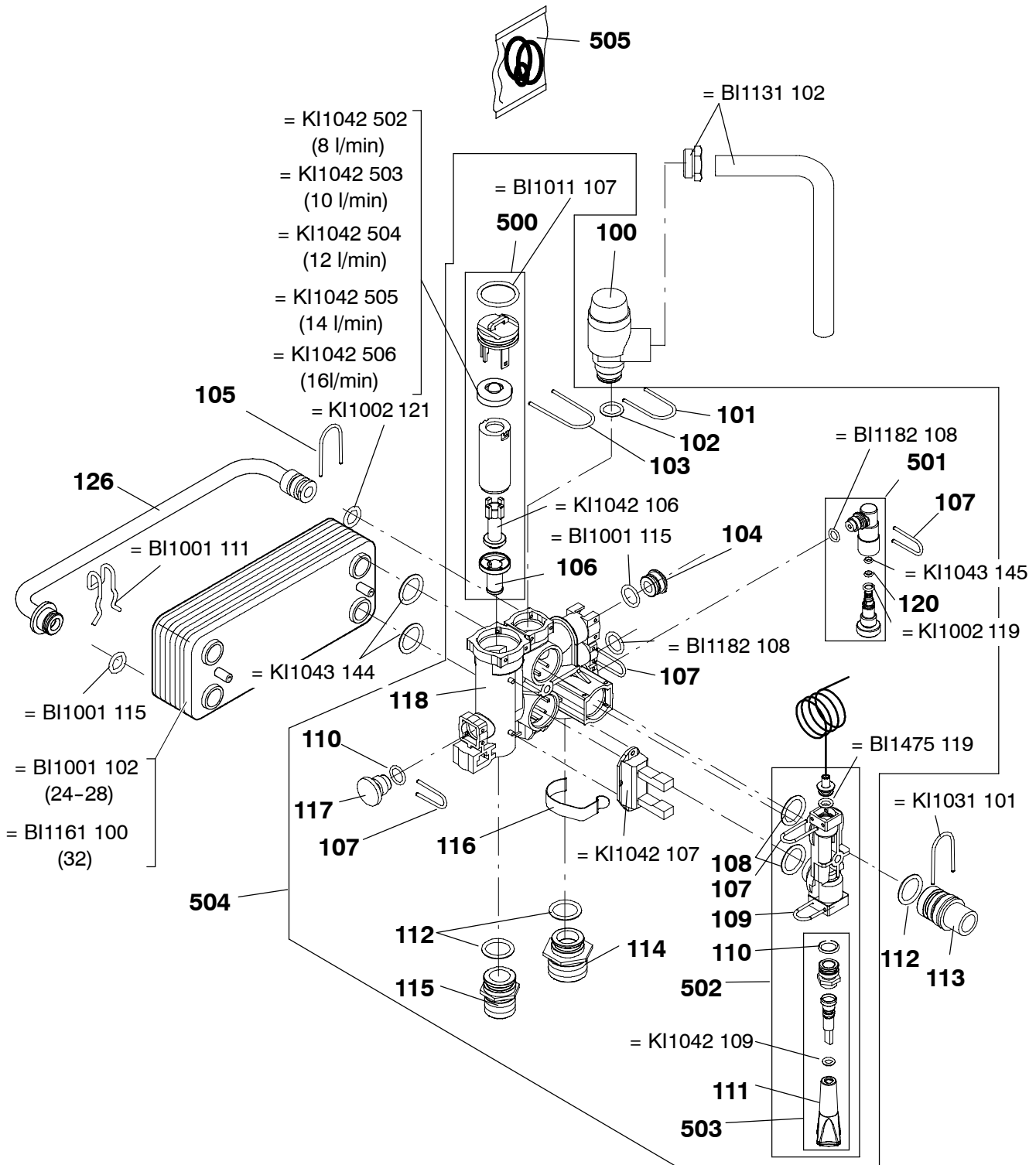
Tavole			Edizione	N° Fogli
BI1141	Parte 1	Gruppo acqua	1206	1
BI1181	Parte 1	Gruppo acqua	1206	1
BI1241	Parte 1	Gruppo acqua	1206	1
BI1212	Parte 2	Gruppo acqua	1206	1
BI1183	Parte 3	Gruppo gas	1206	1
BI1193	Parte 3	Gruppo gas	1206	1
BI1124	Parte 4	Dima e gruppo di raccordo	1206	1
BI1565	Parte 5	Pannello comandi e parti elettriche	1206	1
BI1605	Parte 5	Pannello comandi e parti elettriche	1206	1
BI1885	Parte 5	Pannello comandi e parti elettriche	1206	1
BI1895	Parte 5	Pannello comandi e parti elettriche	1206	1
BI1416	Parte 6	Pannelli esterni, camera di combustione	1206	1
BI1376	Parte 6	Pannelli esterni, camera di combustione	1206	1
BI1911	Parte 1	Set, accessori	1206	1



* = BI1001 503

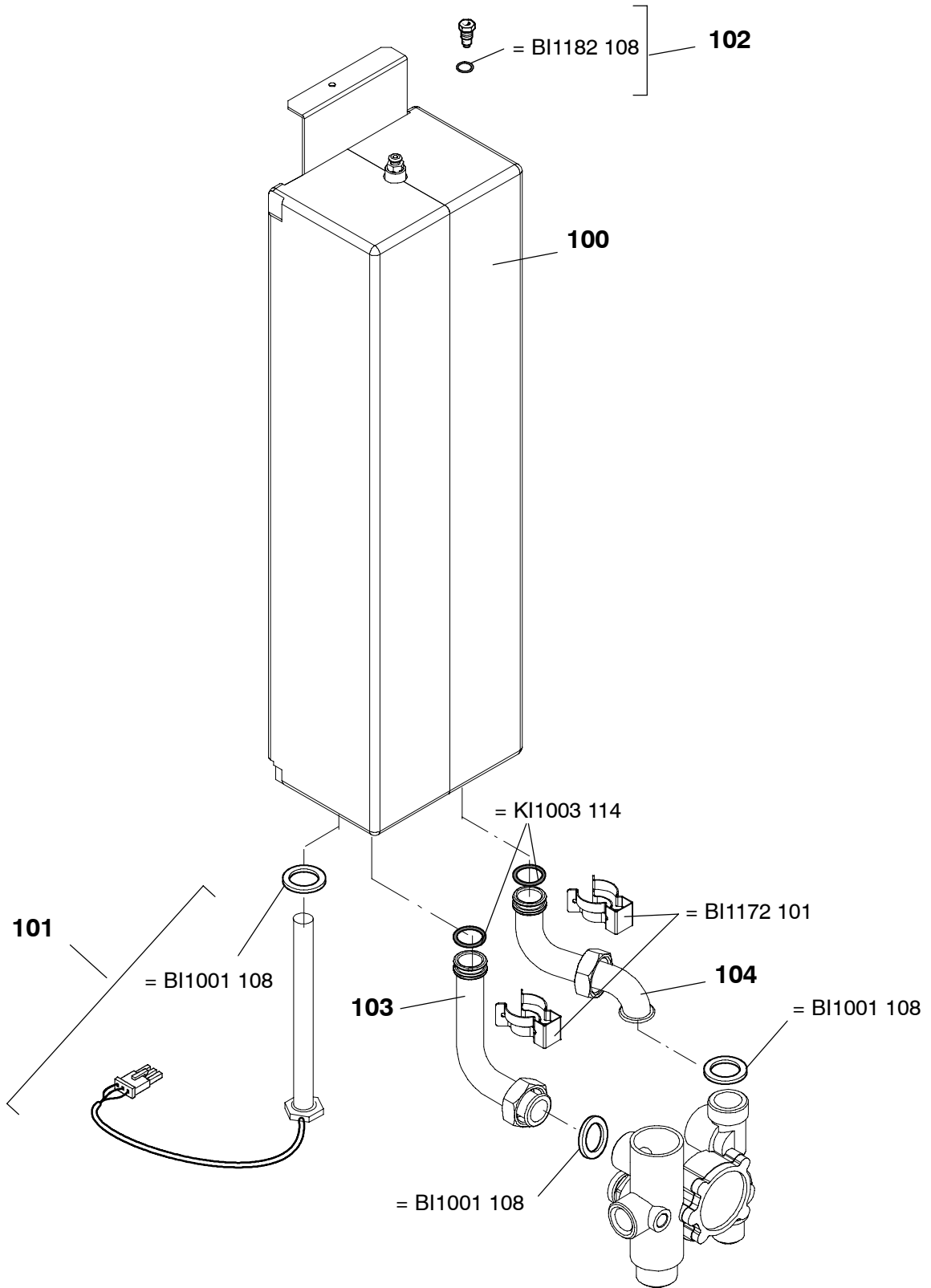
624CA/E				
628CA/E				
632CA/E				



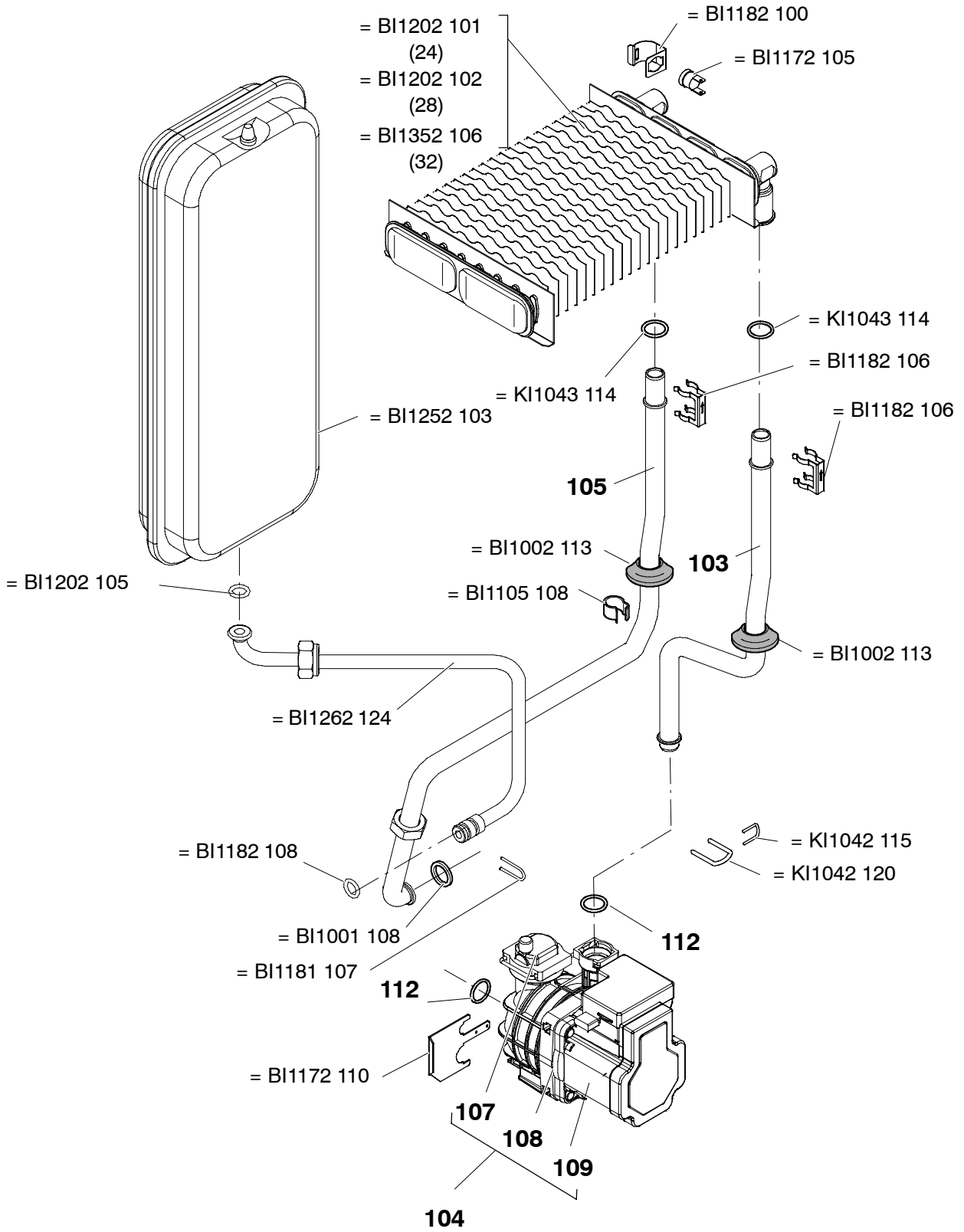


624CA/E				
628CA/E				
632CA/E				



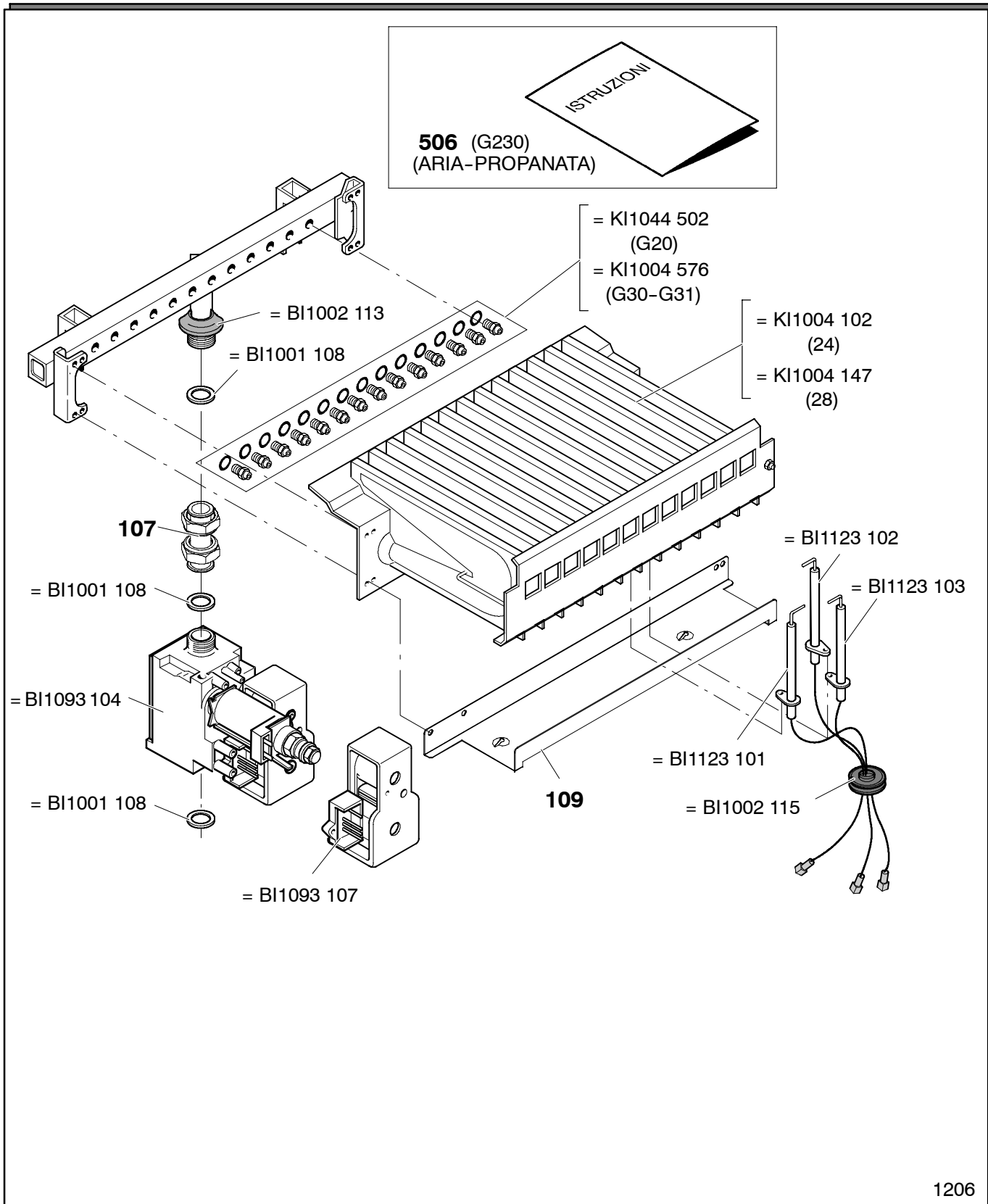


624CA/E				
628CA/E				
632CA/E				



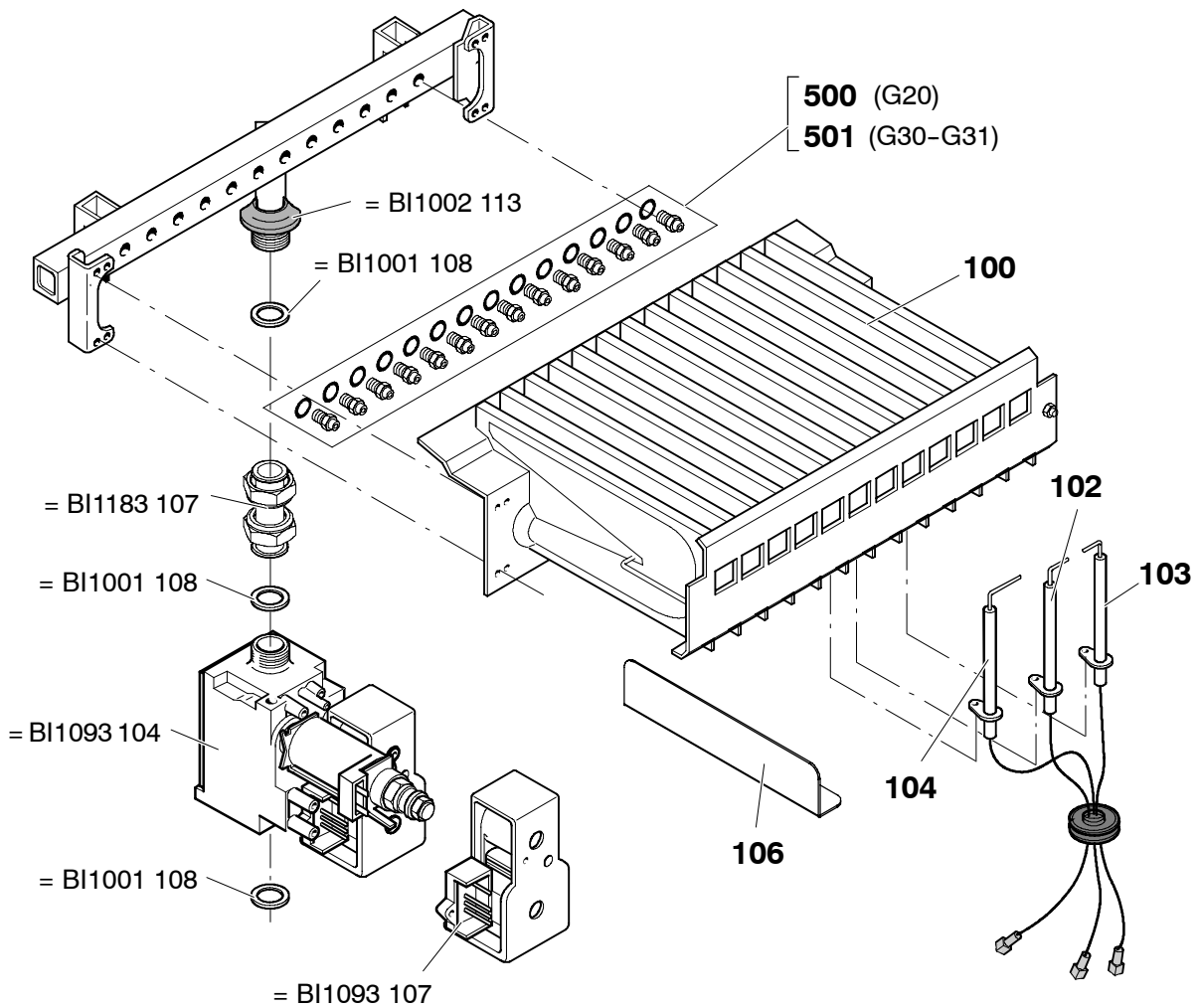
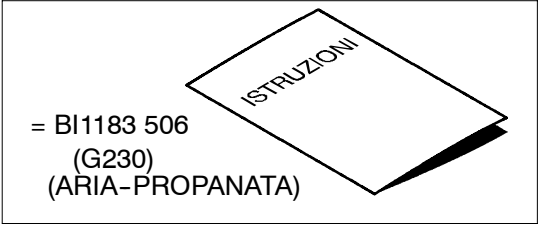
624CA/E				
628CA/E				
632CA/E				





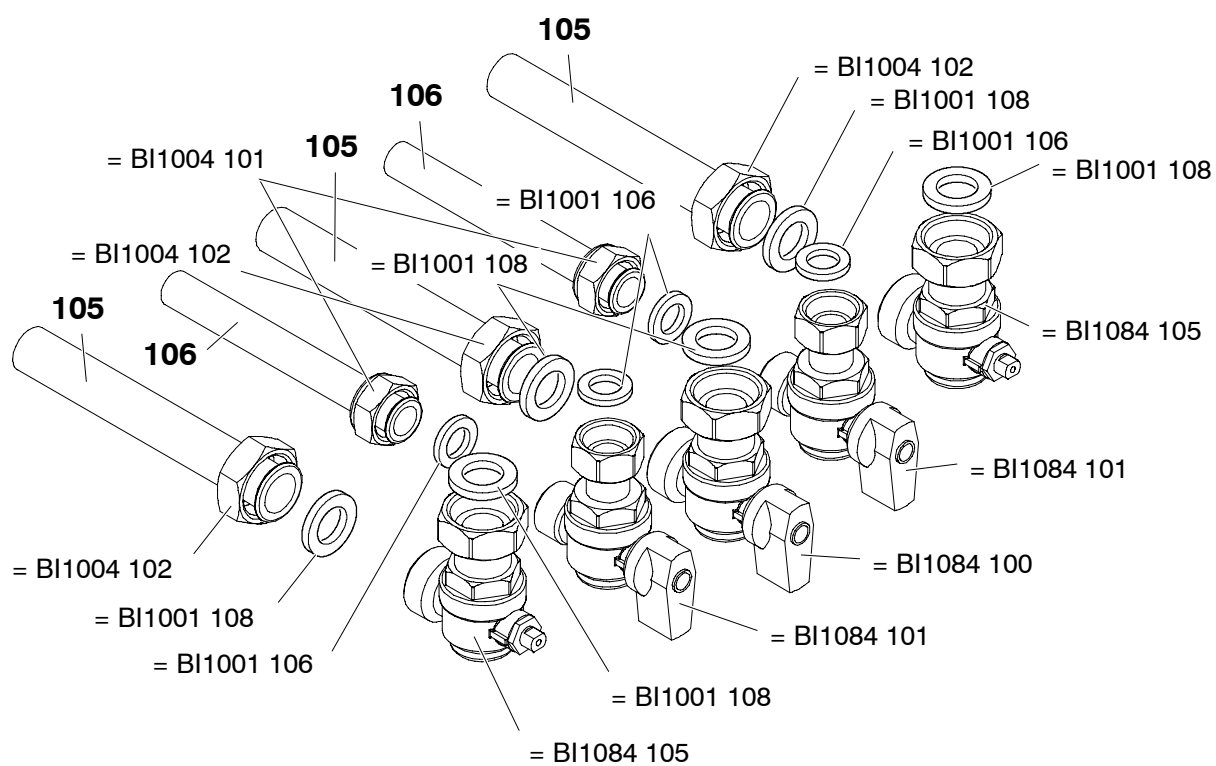
624CA/E				
628CA/E				





632CA/E				

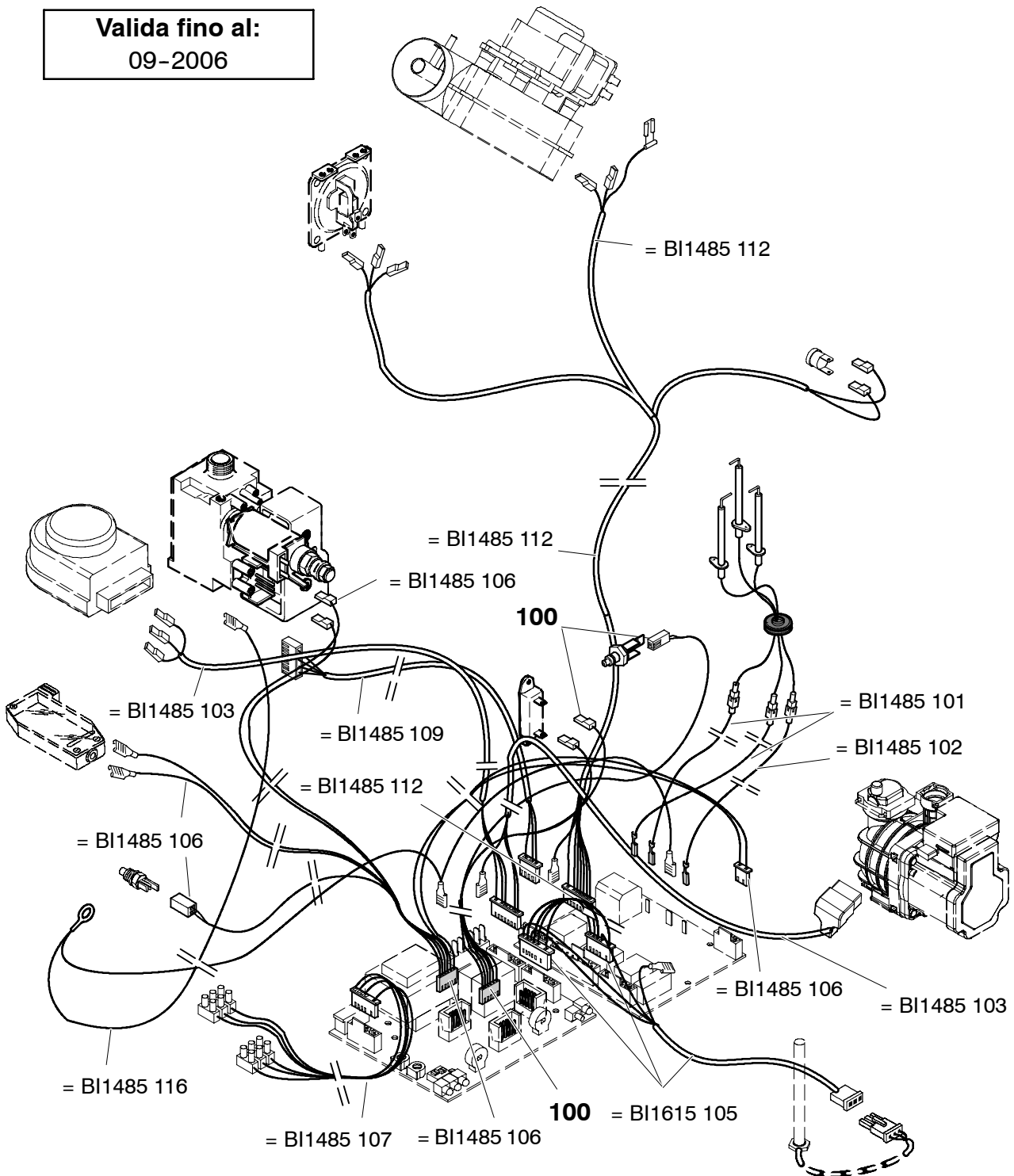




624CA/E				
628CA/E				
632CA/E				



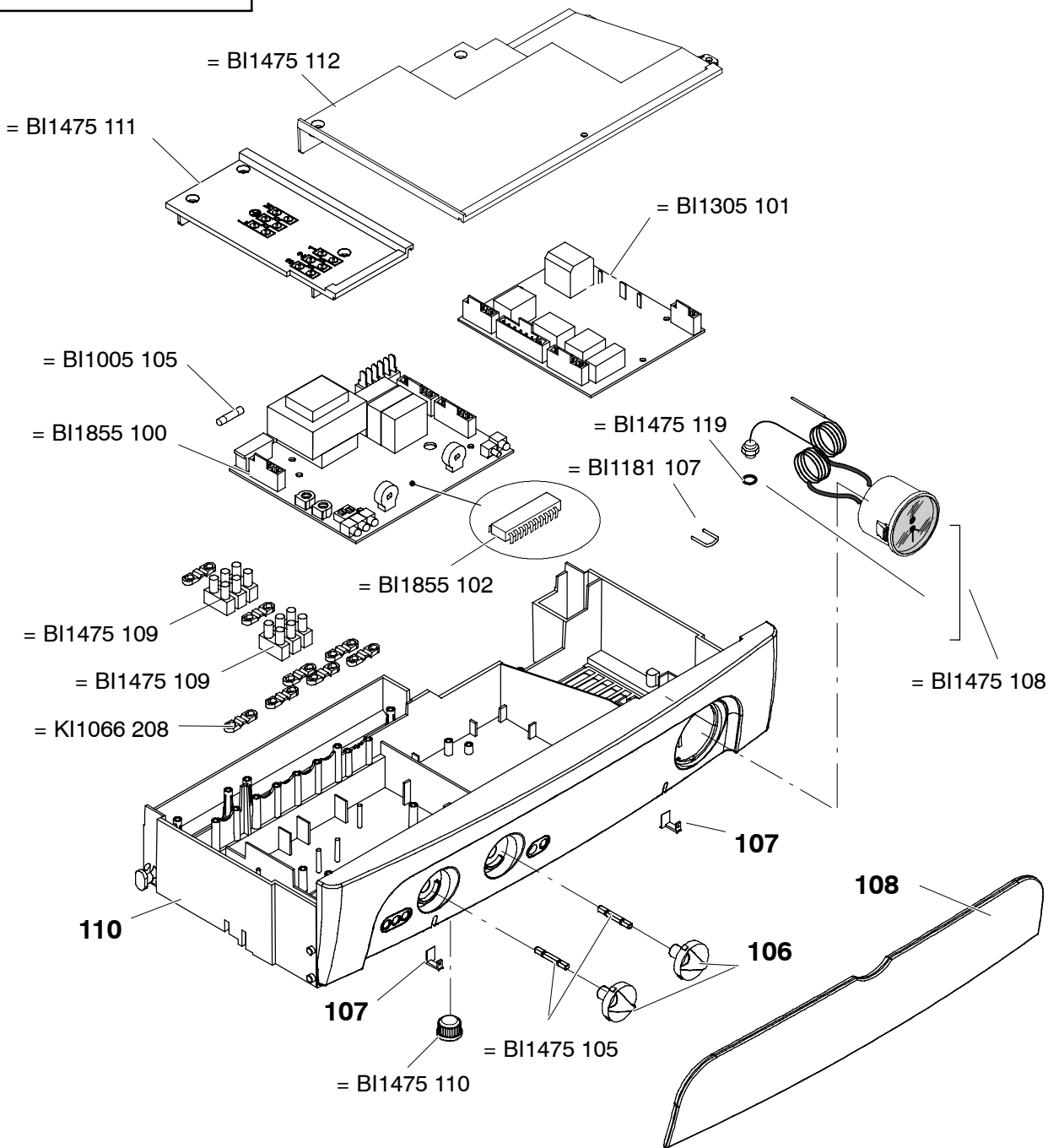
Valida fino al:
09-2006



624CA/E				
628CA/E				
632CA/E				



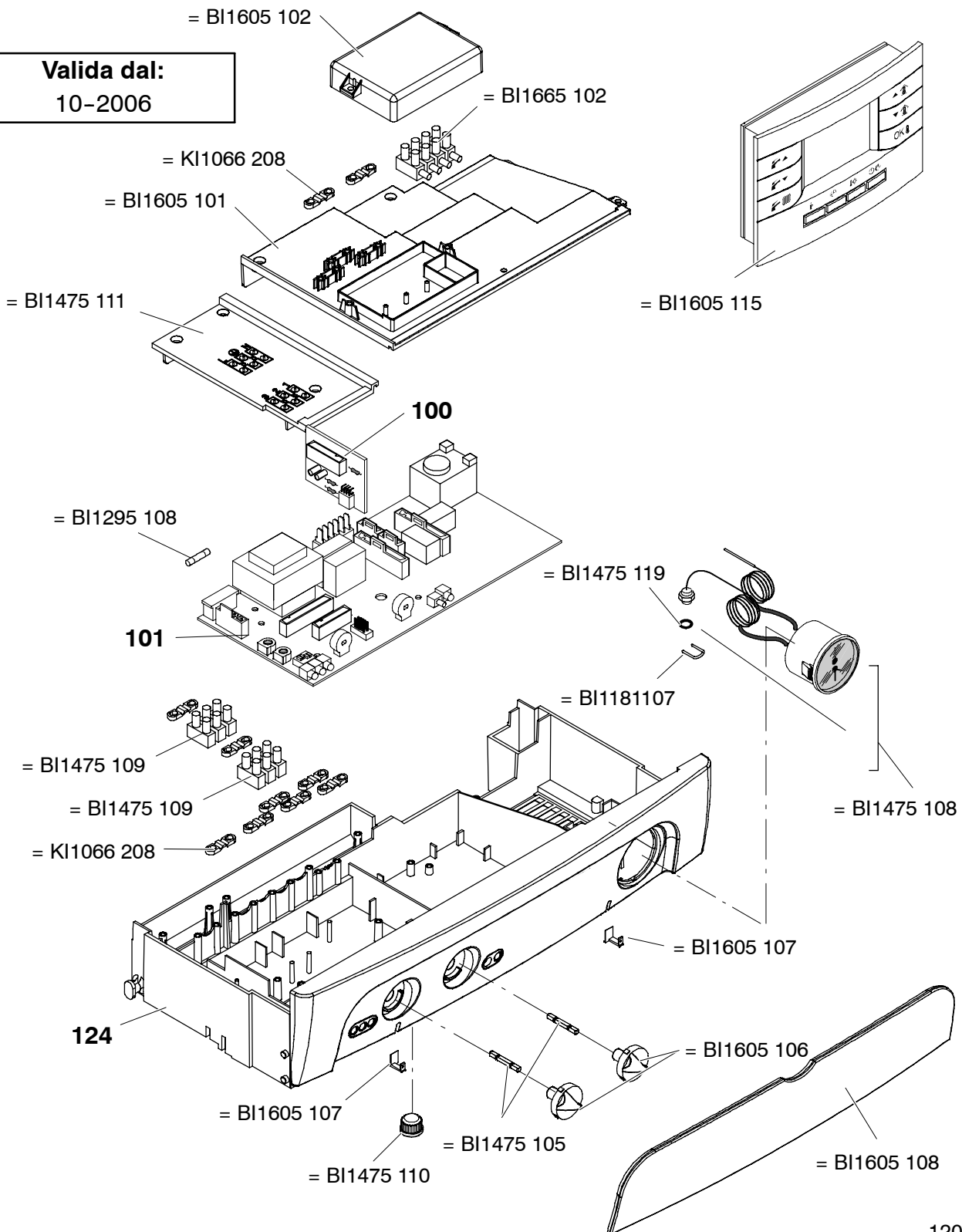
Valida fino al:
09-2006



624CA/E				
628CA/E				
632CA/E				



Valida dal:
10-2006



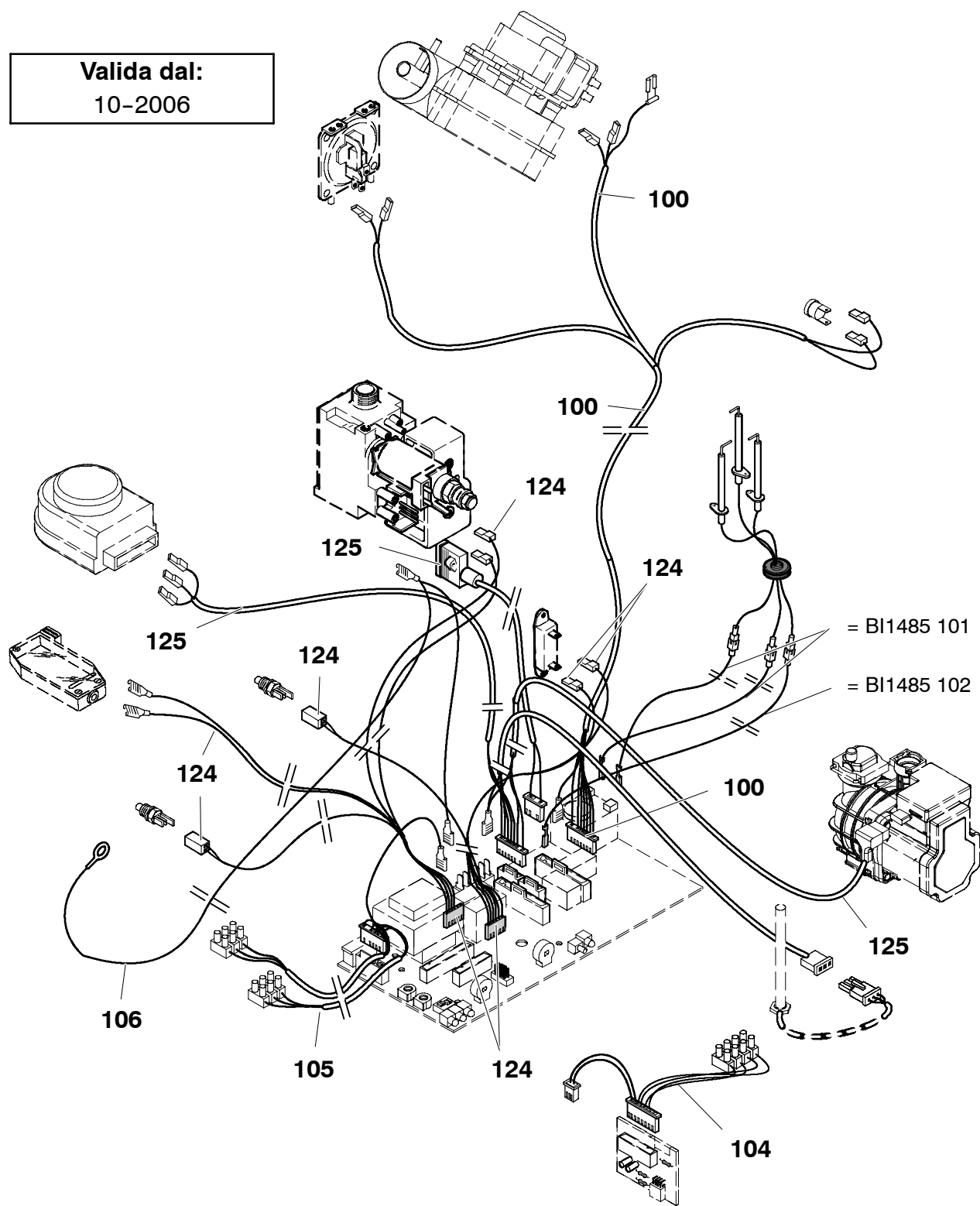
624CA/E

628CA/E

632CA/E

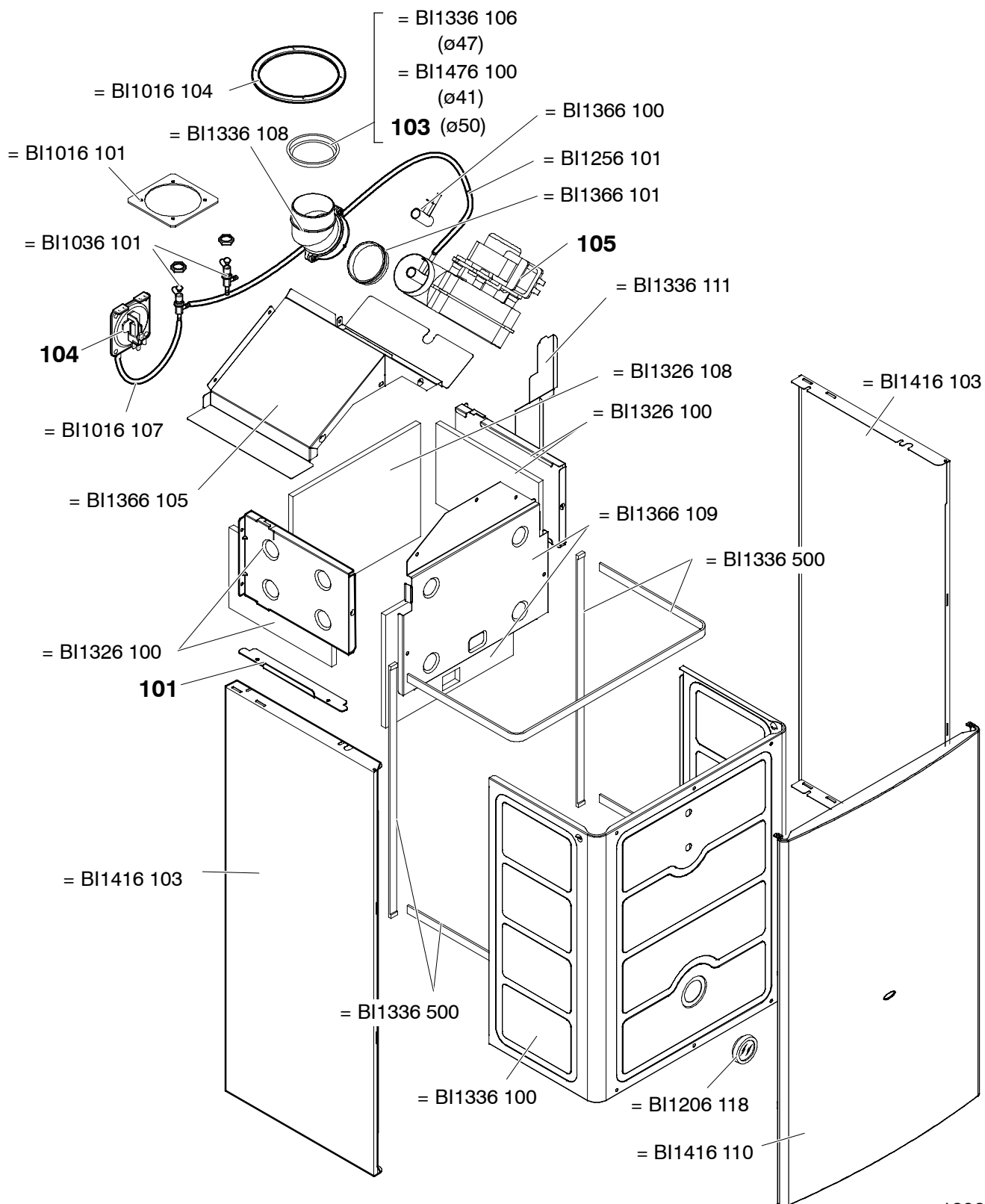


Valida dal:
10-2006

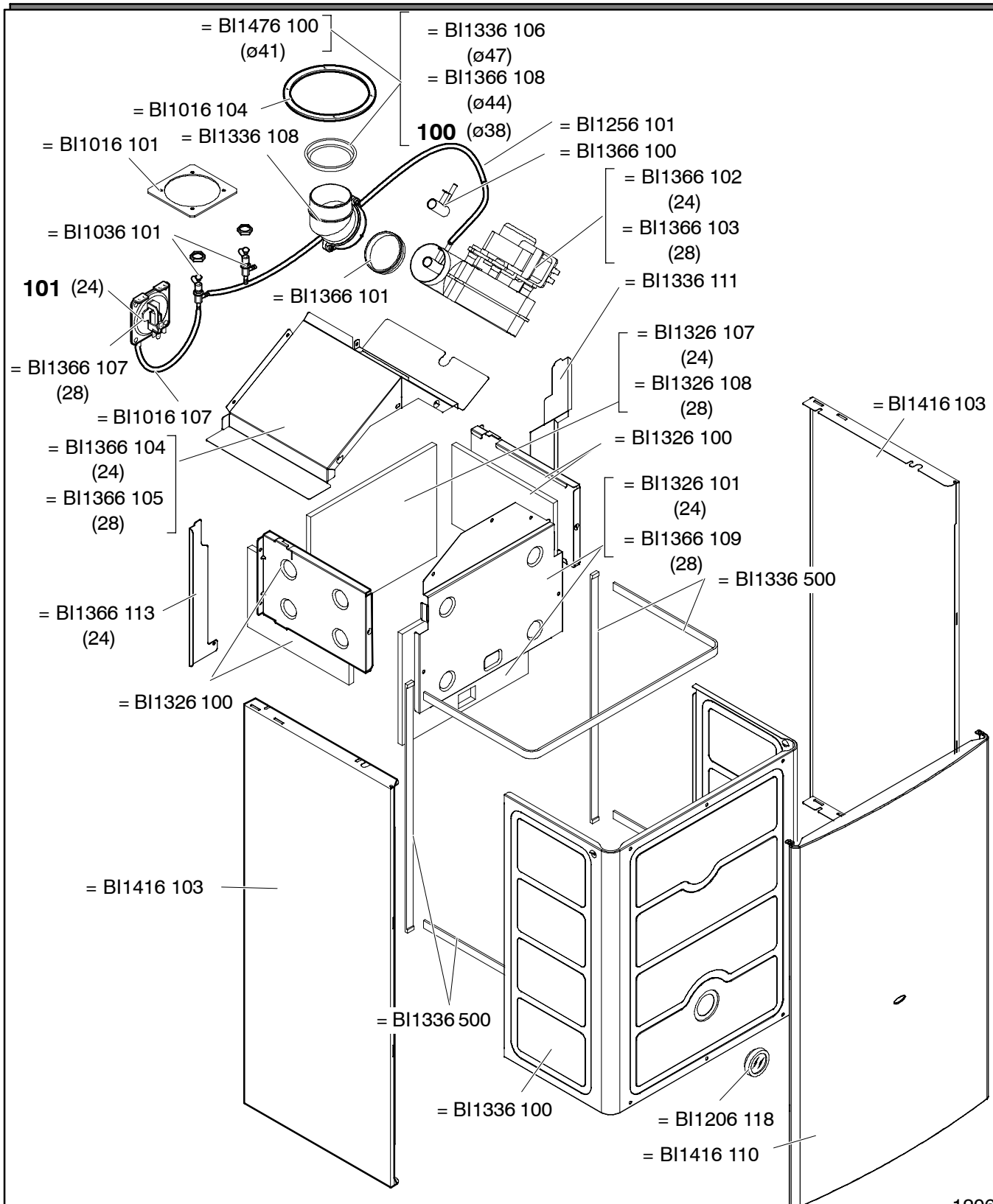


624CA/E				
628CA/E				
632CA/E				



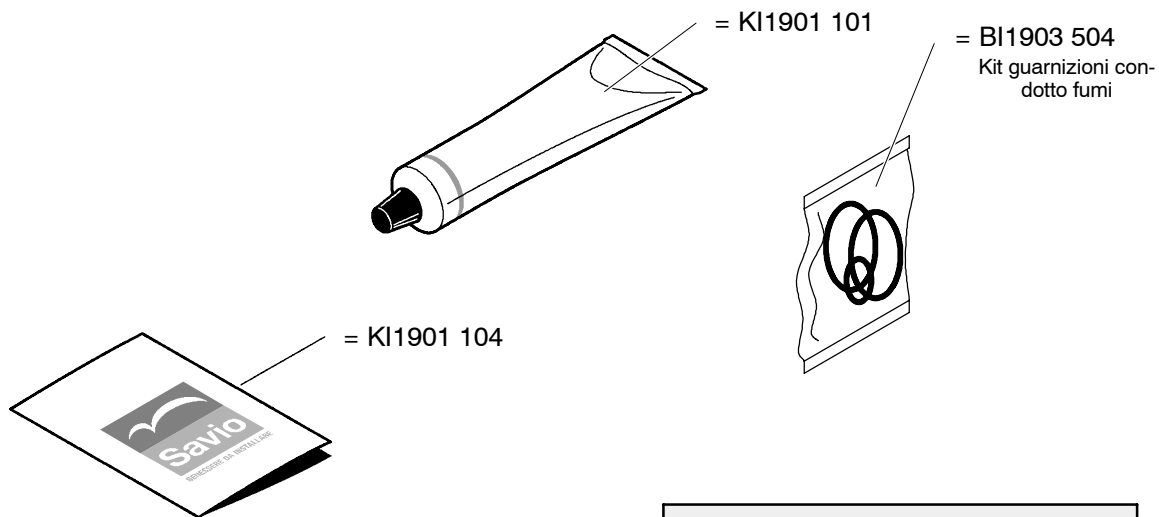


1206



624CA/E					
628CA/E					





		800	Set guarnizioni Or	
Tavola	Pos.	N.	T. Dimensione	
BI1001	115	10	12,42 x 1,78	
KI1043	144	10	18,64 x 3,53	
BI1001	503	10		
KI1043	114	10	17,04x3,53	
KI1001	105	10	17,13x2,62	
BI1475	119	10	7x2	
BI1212	112	10	17,04x4,00	

BI1901	802	Set guarnizioni		
Tavola	Pos.	N.	T. Dimensione	
BI1001	107	10	P 1/4"	
BI1001	109	10	P 3/8"	
BI1202	105	10	P 3/8"	
BI1001	106	10	P 1/2"	
BI1001	108	10	P 3/4"	
BI1001	105	10	P 1"	

624CA/E				
628CA/E				
632CA/E				

