



17562.0107.0 REV2

Catalogo ricambi serie ACTA

Edizione Novembre 2006



BSG Caldaie a Gas S.r.l.
Sede legale, amministrativa e commerciale:
37135 Verona (Italy) - Via Leopoldo Biasi, 1
Stabilimento e assistenza tecnica:
33170 Pordenone (Italy) - Via Pravalton, 1/B

Catalogo ricambi serie ACTA

1 GENERALITÀ

Questo catalogo comprende tutte le parti di ricambio per la manutenzione e assistenza delle caldaie ACTA e ne sostituisce tutte le precedenti edizioni.

2 MODELLI E CARATTERISTICHE

I modelli si differenziano tra loro per due caratteristiche fondamentali:

2.1 Potenza termica utile massima al riscaldamento

In relazione alla potenza termica utile massima al riscaldamento, sono possibili tre diversi modelli, distinti dalla parte numerica sulla sigla del modello:

Modello 624 (24 kW), 628 (28 kW), 632 (32 kW)

2.2 Funzione mista o riscaldamento

Le caldaie con funzione mista permettono di riscaldare l'acqua dell'impianto di riscaldamento e l'acqua per usi sanitari. I due modi di funzionamento sono alternativi e la funzione "sanitari" ha precedenza sulla funzione "riscaldamento".

Le caldaie con funzione riscaldamento permettono di riscaldare solamente l'acqua dell'impianto di riscaldamento e nella sigla del modello sono distinte dalla lettera "R".

2.3 Modo di scarico dei fumi

Sono possibili due modi diversi di estrarre i fumi dalla camera di combustione della caldaia:

A – Caldaie con tiraggio naturale (atmosferico).

Sono caldaie che devono essere collegate ad una adeguata conduttura di scarico (canna fumaria) e per la combustione utilizzano l'aria dell'ambiente. Queste caldaie sono contraddistinte dalla lettera "A".

B – Caldaie con scarico forzato in camera stagna.

Sono dotate di un ventilatore che espelle i fumi in modo forzato attraverso una conduttura adeguata; la camera di combustione è isolata dall'ambiente da una chiusura ermetica. Per la combustione non utilizzano l'aria dell'ambiente. Queste caldaie sono contraddistinte dalla lettera "S" o "SH" queste ultime adatte all'installazione all'esterno in luogo parzialmente protetto.

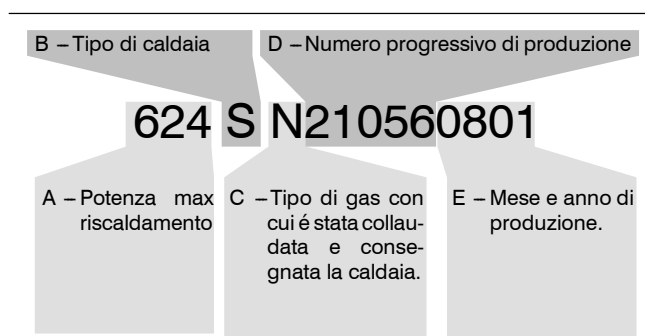
3 MATRICOLA E IDENTIFICAZIONE DEL TIPO DI CALDAIA

Ogni caldaia ACTA prodotta è contraddistinta da un numero di matricola. È importante che tale numero venga citato dall'operatore del centro di assistenza in qualsiasi rapporto diretto con la casa costruttrice (moduli di garanzia e relazioni di intervento; richiesta di informazioni tecniche ecc.)

Procedendo da sinistra verso destra esso identifica:

- La potenza termica utile massima al riscaldamento (vedi 2.1).
- Il tipo di caldaia nelle sue funzioni caratteristiche (vedi 2.2 e 2.3)
- Il tipo di gas per cui è predisposta la caldaia. La lettera "N" indica il metano; la lettera "G" indica il G.P.L.
- Quinque cifre indicanti il numero progressivo di produzione.
- Quattro cifre indicanti il mese (le prime due) e l'anno di costruzione della caldaia.

Queste cifre sono utilizzate in questo catalogo per poter distinguere gli aggiornamenti del prodotto.



4 CODICE RICAMBIO

Tutte le parti di ricambio che possono essere acquistate hanno un codice di ricambio che le identifica in modo univoco. Il codice di ricambio è composto dal codice di tavola e dalla posizione.

4.1 Codice tavola

Il codice tavola è una sequenza di lettere e numeri tali da identificare in modo univoco ogni tavola rappresentata. Il codice della tavola è sempre reperibile in alto a destra della tavola in esame (vedi 4.3).

Nella parte inferiore della tavola vi è una tabella di validità in cui vengono citati i modelli della caldaie validi per quella tavola.

624S	624A	624SR	624AR	624SH	624S/
628S	628A			628SH	628S/
		632SR		632SH	632S/

In alcune tavole è possibile trovare la dicitura "Valida fino al" e l'indicazione del periodo (mese e anno) di ultimo utilizzo in produzione di taluni particolari. In una tavola successiva si dovrà trovare una tavola con la dicitura "Valida dal" e l'indicazione del periodo (mese e anno) di inizio impiego in produzione di quei particolari.

4.2 Codice posizione

La posizione è un numero che viene utilizzato per identificare un particolare oggetto nella tavola.

515	Numerazione Kit (o assieme)	Numerazione parte semplice	125
-----	-----------------------------	----------------------------	-----

Vicino alla posizione si possono trovare delle diciture che servono per meglio identificare la parte di ricambio:

A – Tipo di gas

515_{G20} 125_{G20} G20 = Metano (Gas naturale)

515_{G30-G31} 125_{G30-G31} G30-G31 = Butano – Propano (GPL)

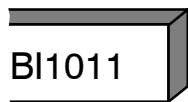
B – Limitazione della validità

515⁽²⁴⁾ 125⁽²⁴⁾ Solo per il modello 24KW

515^(S) 125^(S) Solo per i modelli 624 S, 628 S, 624 SR, 632SR, 624SH, 628SH, 632SH

4.3 Composizione del codice di ricambio

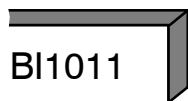
Ogni parte di ricambio è composta da un codice di distinzione della tavola e da una posizione. Vengono identificate con una posizione solo le parti effettivamente vendute. Il codice di ricambio viene costruito sommando al codice di tavola (in alto a destra nella tavola) il numero della posizione (singola o kit).



Posizione parte
singola

BI1011

+ 121 = BI1011 121



Posizione Kit

BI1011

+ 515 = BI1011 515

Codice ricambio

BI1011 515

=BI1011 515

=BI1011 515

(S-SR)

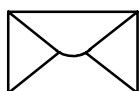
=BI1011 516

(A-AR)

In alcune tavole una parte di ricambio può essere indicata da un codice completo (codice tavola + posizione) questo per indicare che quella parte è acquistabile ma deve essere ordinata con il codice riportato controllando le eventuali note

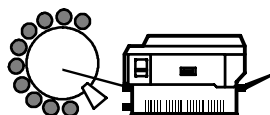
4.4 Utilizzo del codice ricambio

Il codice di ricambio deve essere utilizzato in tutti i documenti che servono per relazioni di intervento, ordine ricambi, sostituzione in garanzia, ecc.

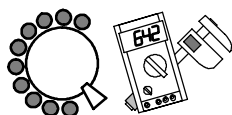


Corrispondenza:

BSG Caldaie a Gas S.r.l.
Assistenza caldaie
via Pravalton 1/B
33170 Pordenone (PN)

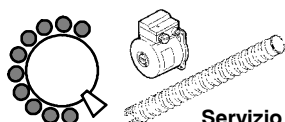


Fax: 0434 / 238 387



Informazioni
tecniche:

0434 / 238 382
0434 / 238 384



Servizio ricambi:

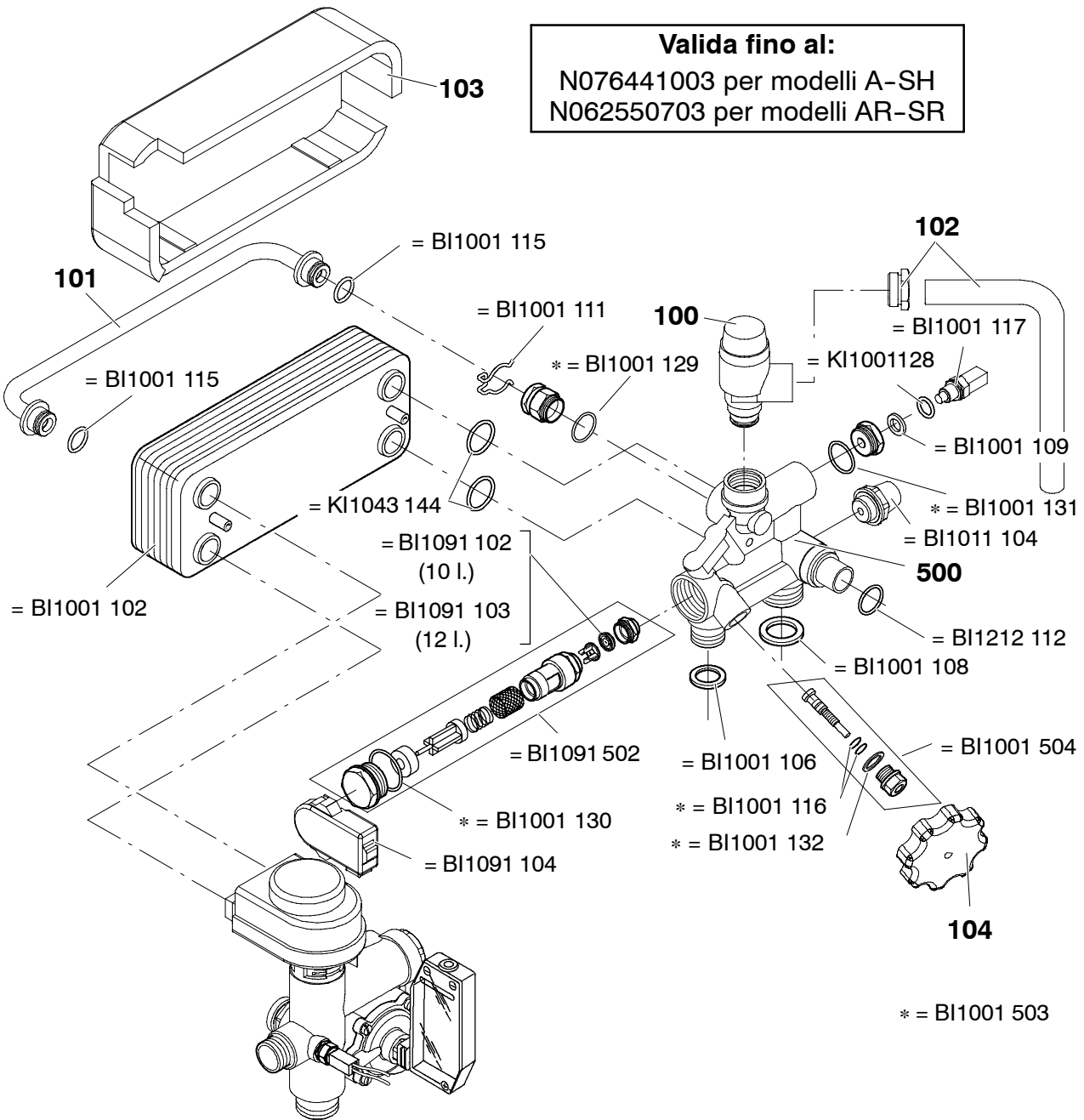
0434 / 238 383

Indice generale per serie ACTA

Tavole			Edizione	N° Fogli
BI1131	Parte 1	Gruppo acqua	1203	1
BI1141	Parte 1	Gruppo acqua	1105	1
BI1161	Parte 1	Gruppo acqua	1105	1
BI1171	Parte 1	Gruppo acqua	1203	1
BI1181	Parte 1	Gruppo acqua	1105	1
BI1291	Parte 1	Gruppo acqua	1105	1
BI1301	Parte 1	Gruppo acqua	1105	1
BI1182	Parte 2	Gruppo acqua	0604	1
BI1202	Parte 2	Gruppo acqua	0604	1
BI1212	Parte 2	Gruppo acqua	1105	1
BI1232	Parte 2	Gruppo acqua	1203	1
BI1352	Parte 2	Gruppo acqua	1105	1
BI1183	Parte 3	Gruppo gas	1106	1
BI1193	Parte 3	Gruppo gas	1203	1
BI1084	Parte 4	Dima e gruppo di raccordo	1203	1
BI1485	Parte 5	Pannello comandi e parti elettriche	1203	1
BI1495	Parte 5	Pannello comandi e parti elettriche	1106	1
BI1515	Parte 5	Pannello comandi e parti elettriche	1106	1
BI1525	Parte 5	Pannello comandi e parti elettriche	1105	1
BI1565	Parte 5	Pannello comandi e parti elettriche	1105	1
BI1755	Parte 5	Pannello comandi e parti elettriche	1106	1
BI1795	Parte 5	Pannello comandi e parti elettriche	1105	1
BI1885	Parte 5	Pannello comandi e parti elettriche	1106	1
BI1895	Parte 5	Pannello comandi e parti elettriche	1106	1
BI1935	Parte 5	Pannello comandi e parti elettriche	1106	1
BI1346	Parte 6	Pannelli esterni, camera di combustione	1203	1
BI1356	Parte 6	Pannelli esterni, camera di combustione	1203	1
BI1366	Parte 6	Pannelli esterni, camera di combustione	1004	1

BI1376	Parte 6	Pannelli esterni, camera di combustione	1203	1
BI1911	Parte 1	Set, accessori	1106	1

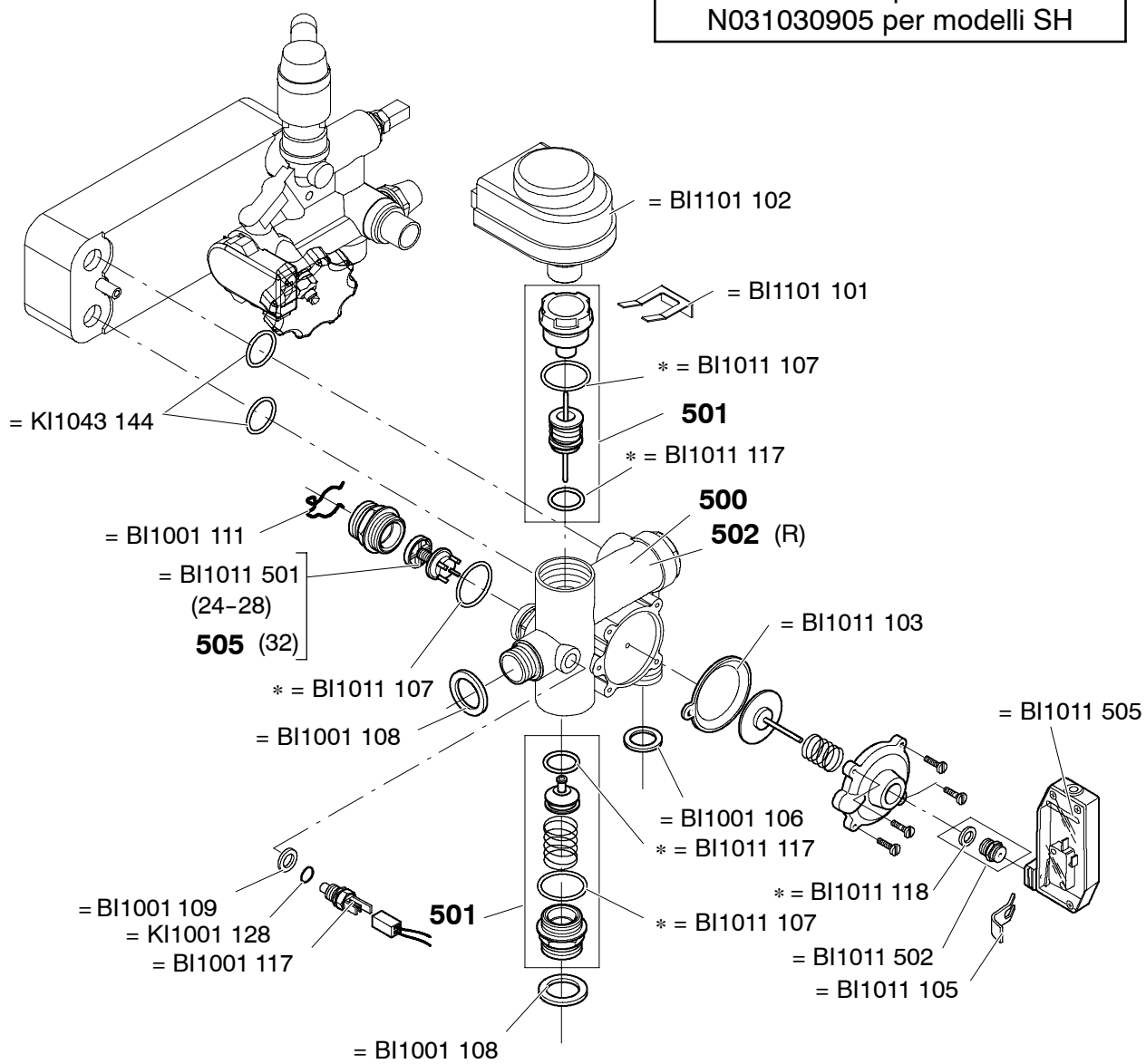
Valida fino al:
 N076441003 per modelli A-SH
 N062550703 per modelli AR-SR



624S	624A	624SR	624AR			624SH				
628S	628A					628SH				



Valida fino al:
 N062550703 per modelli AR-SR
 N024500905 per modelli A
 N031030905 per modelli SH

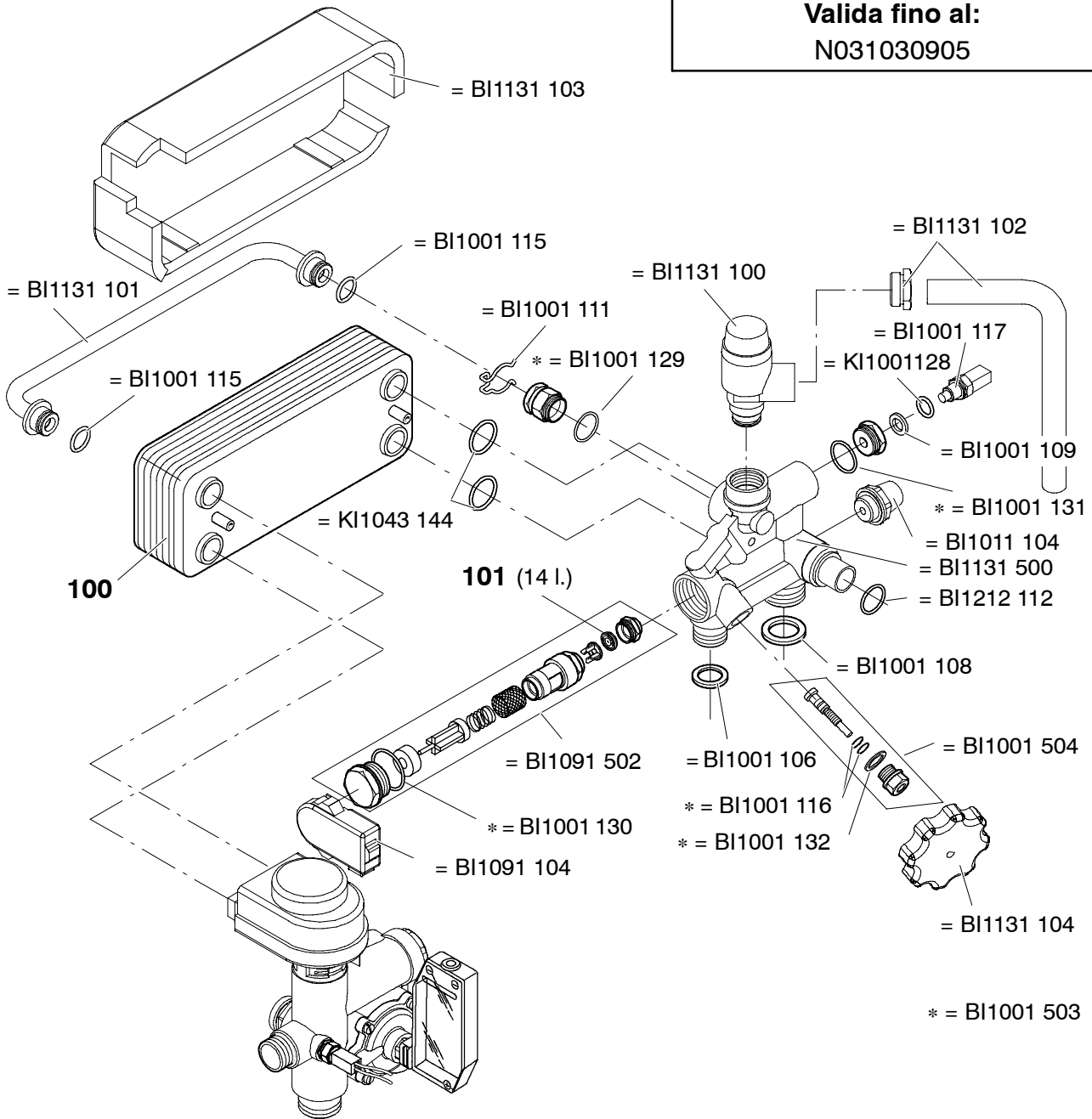


* = BI1001 503

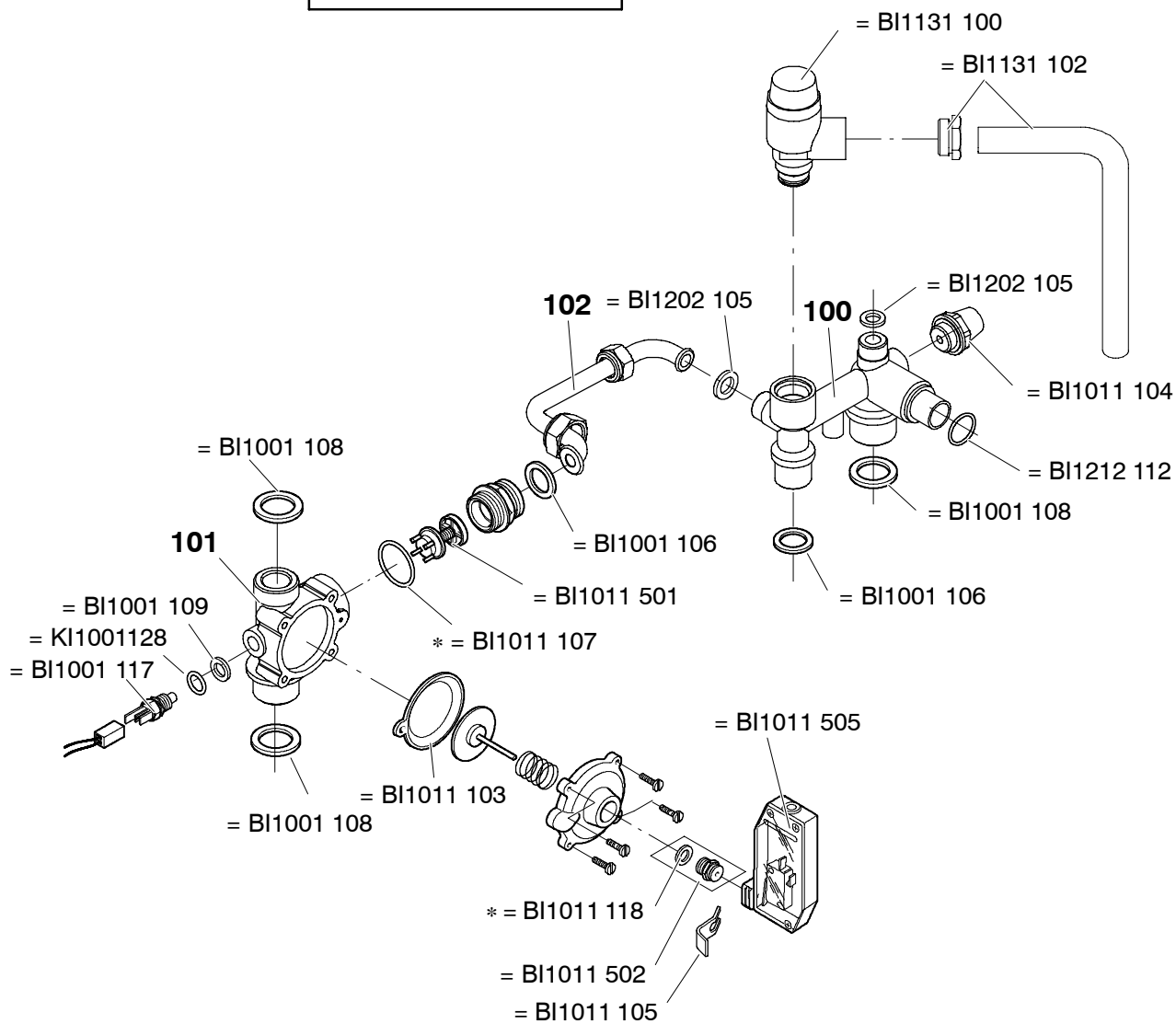
624S	624A	624SR	624AR			624SH			
628S	628A					628SH			
		632SR				632SH			



Valida fino al:
N031030905



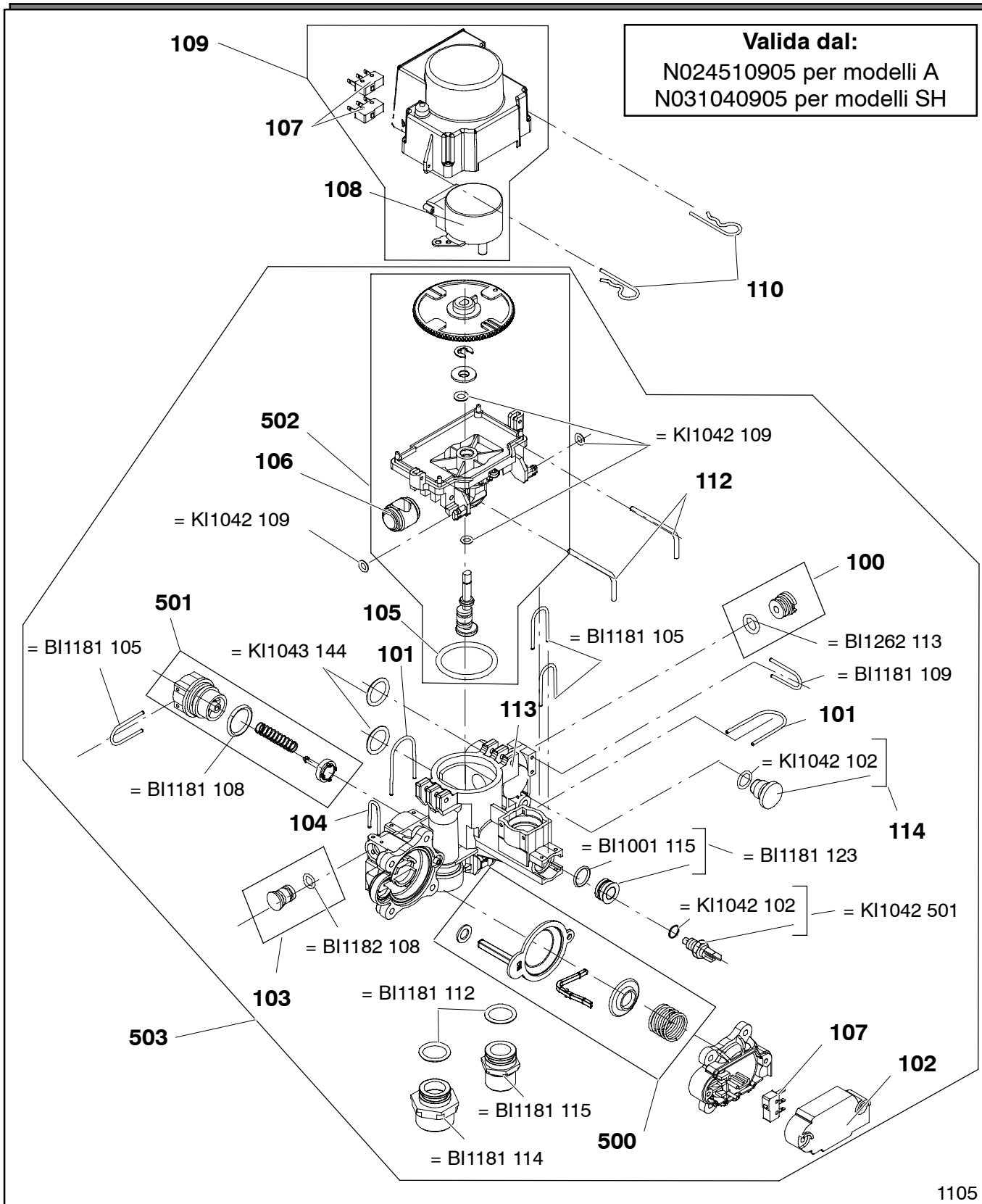
Valida dal:
N062560703



* = BI1001 503

		624SR	624AR							
		632SR								

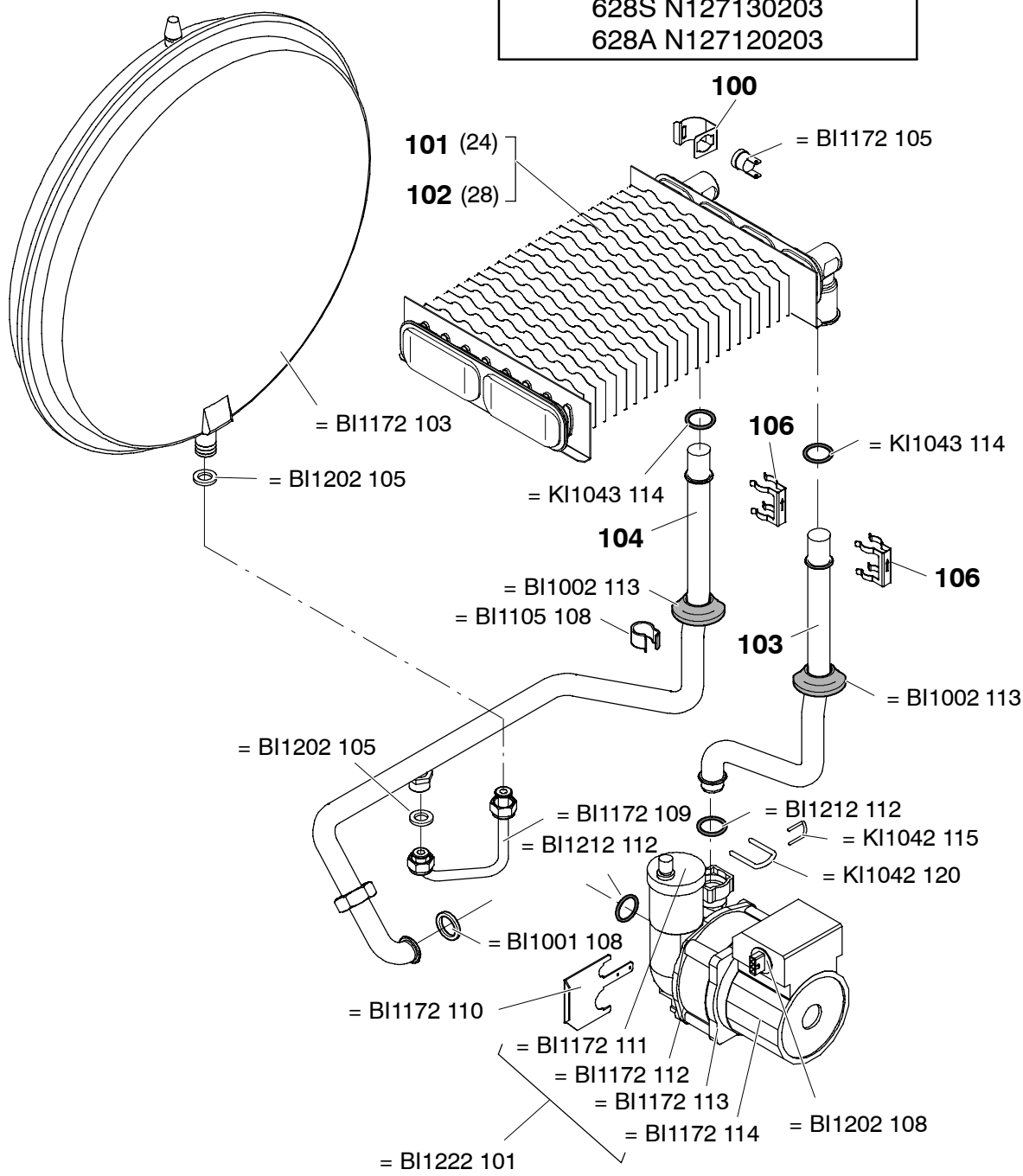




	624A					624SH			
	628A					628SH			
						632SH			



Valida fino al:
 624A N136560203
 624S N136550203
 628S N127130203
 628A N127120203



624S	624A	624SR	624AR										
628S	628A												

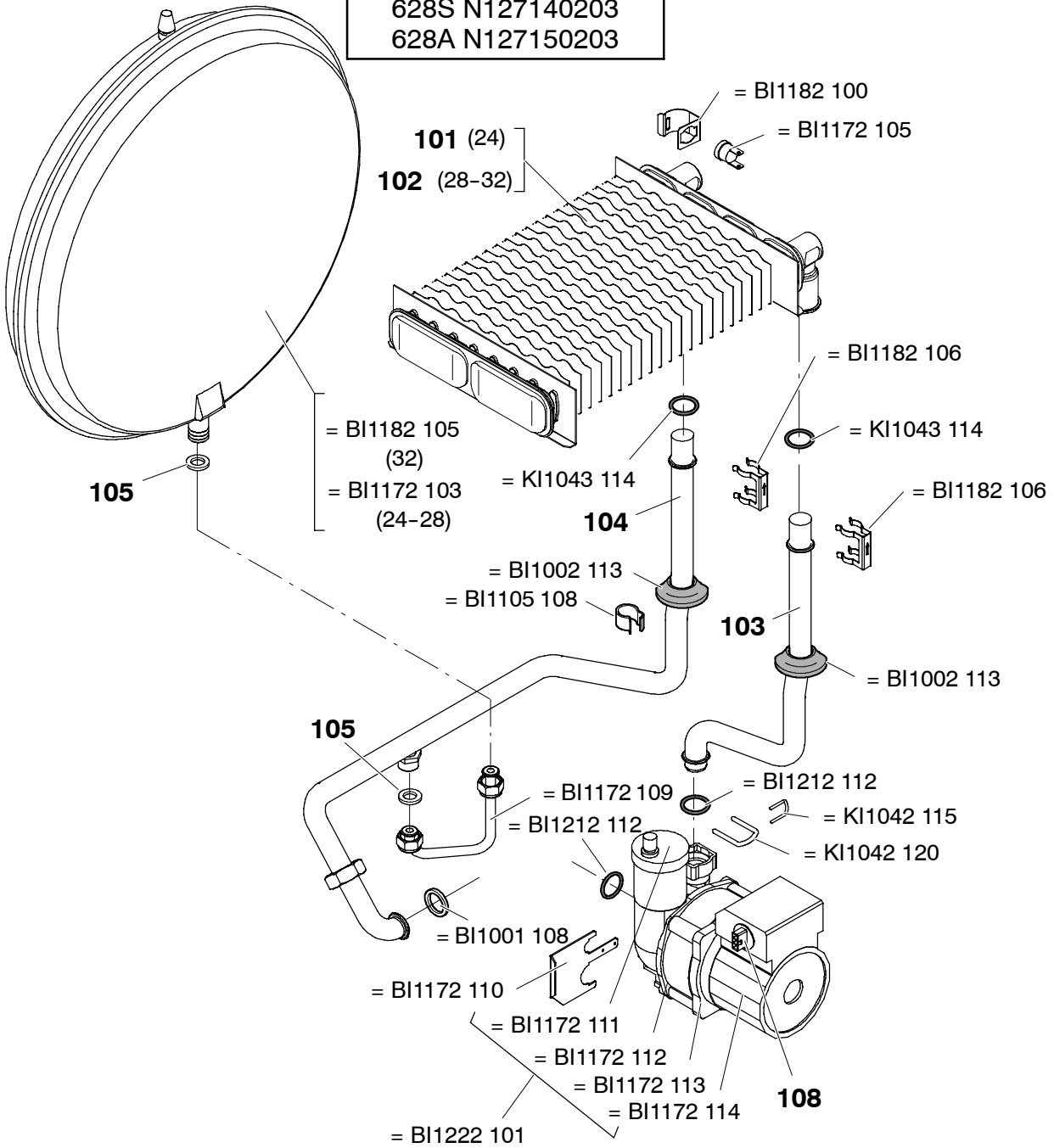


Valida dal:

624A N136570203
 624S N136580203
 628S N127140203
 628A N127150203

Valida fino al:

N076441003 per modelli A-SH
 N062550703 per modelli AR-SR

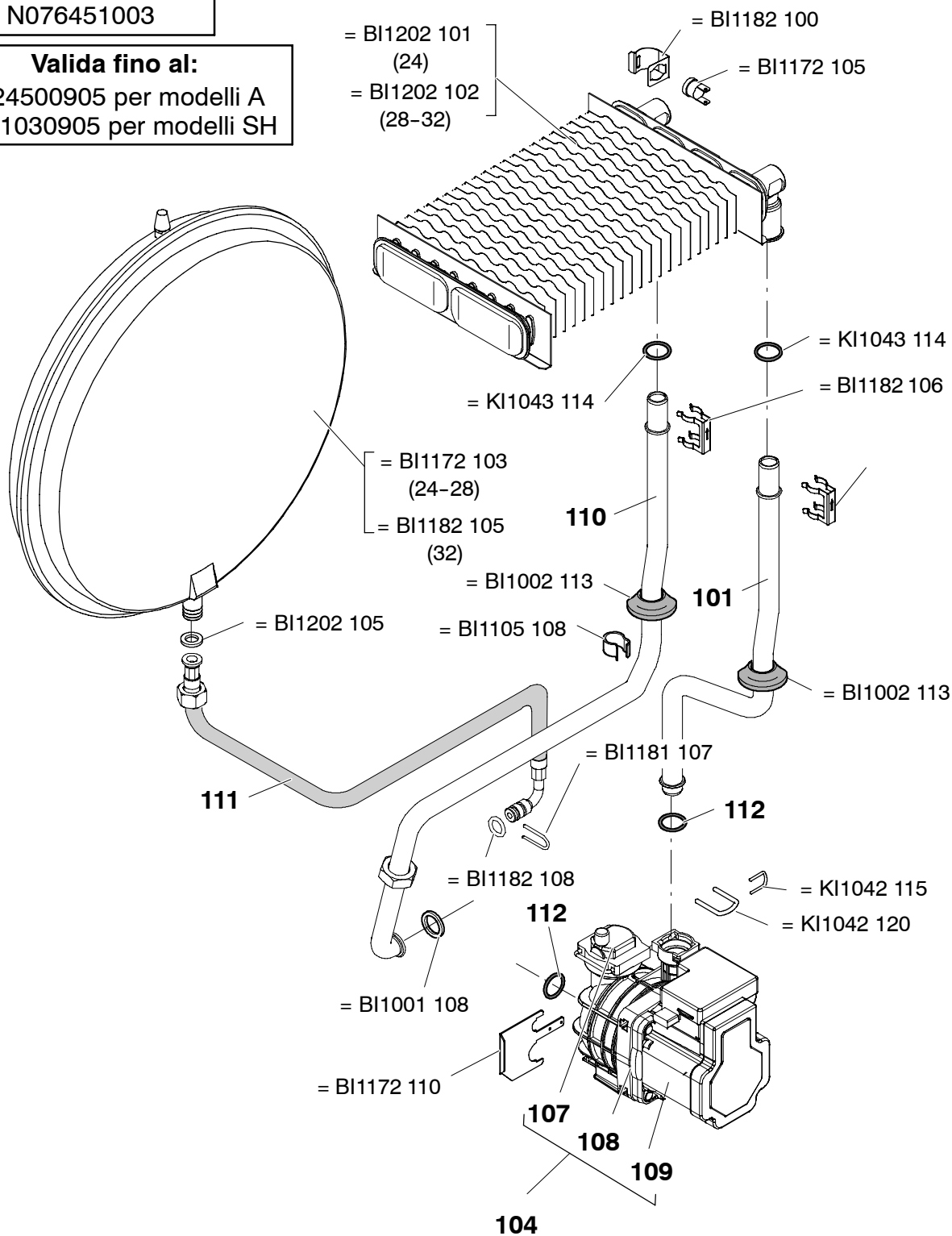


624S	624A	624SR	624AR			624SH			
628S	628A					628SH			
		632SR				632SH			



Valida dal:
N076451003

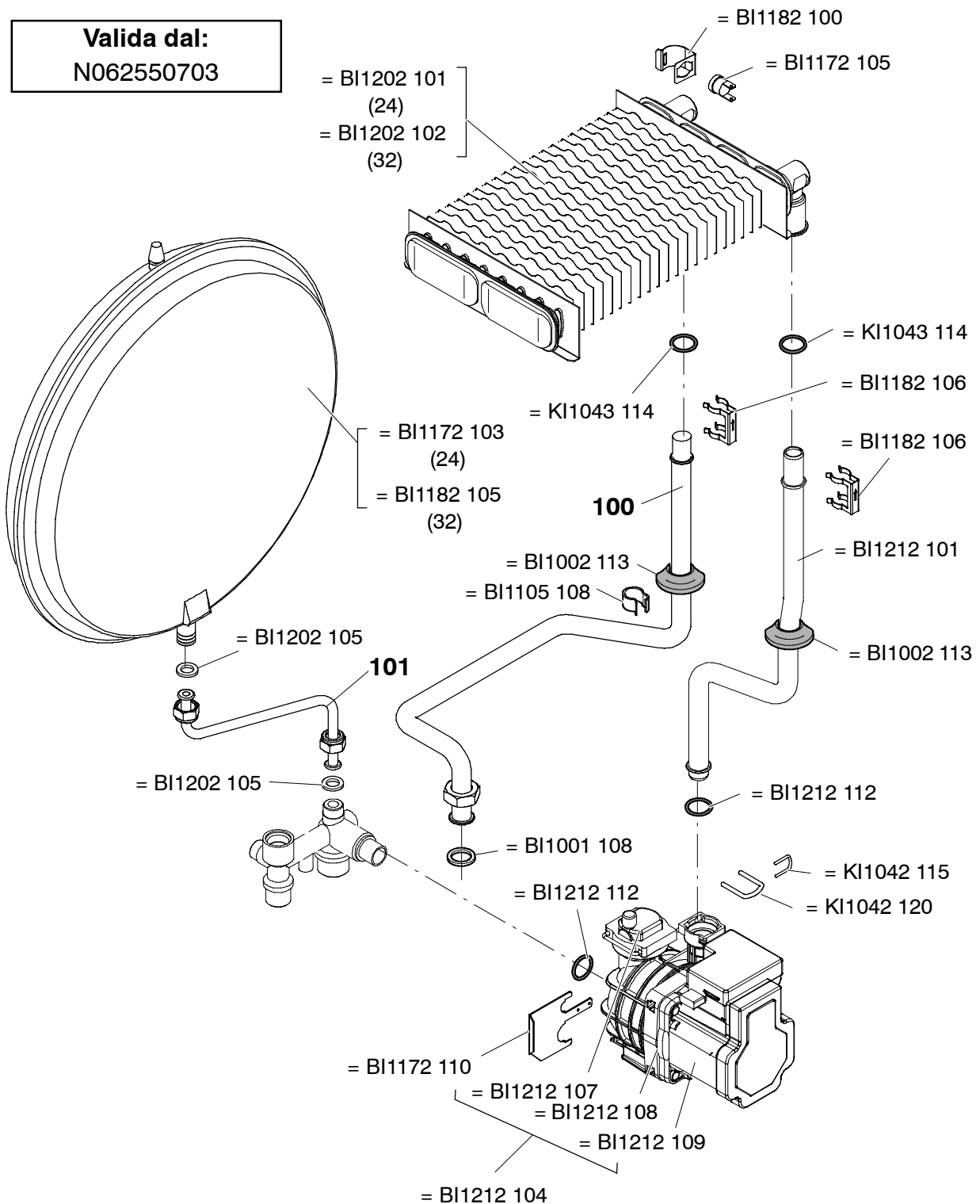
Valida fino al:
N024500905 per modelli A
N031030905 per modelli SH



	624A					624SH			
	628A					628SH			
						632SH			

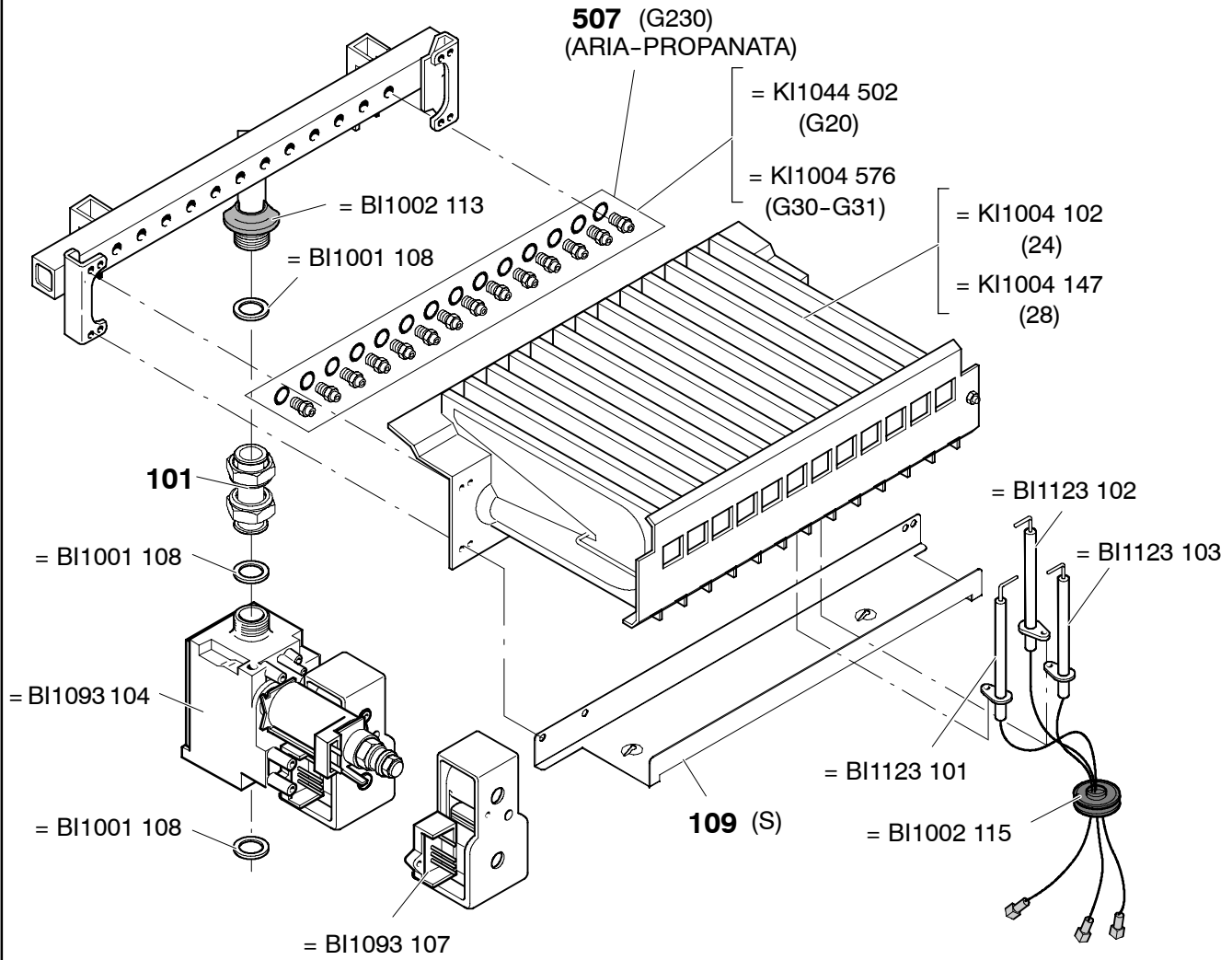


Valida dal:
N062550703



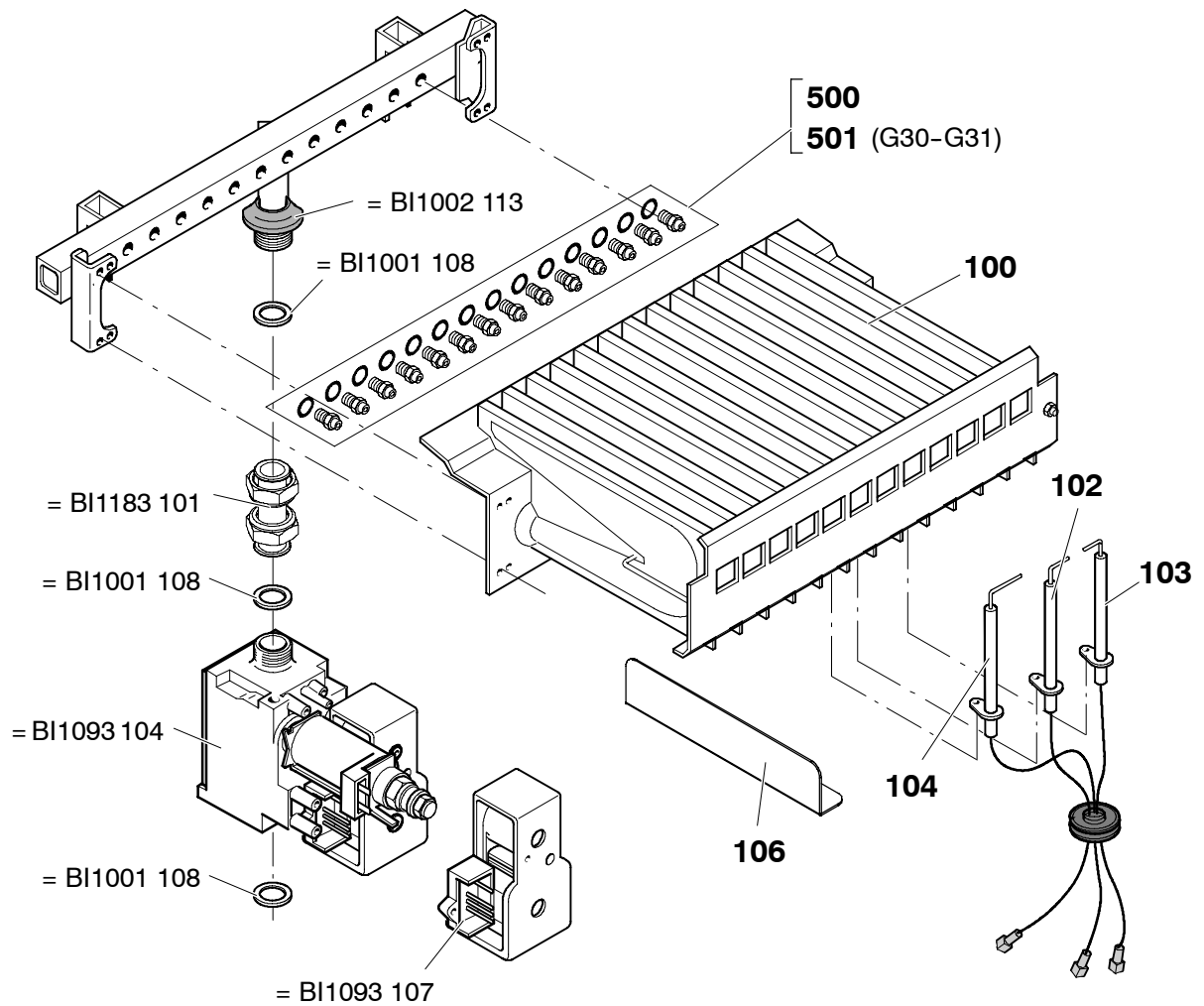
		624SR	624AR						
		632SR							



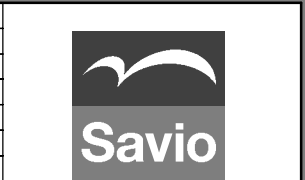


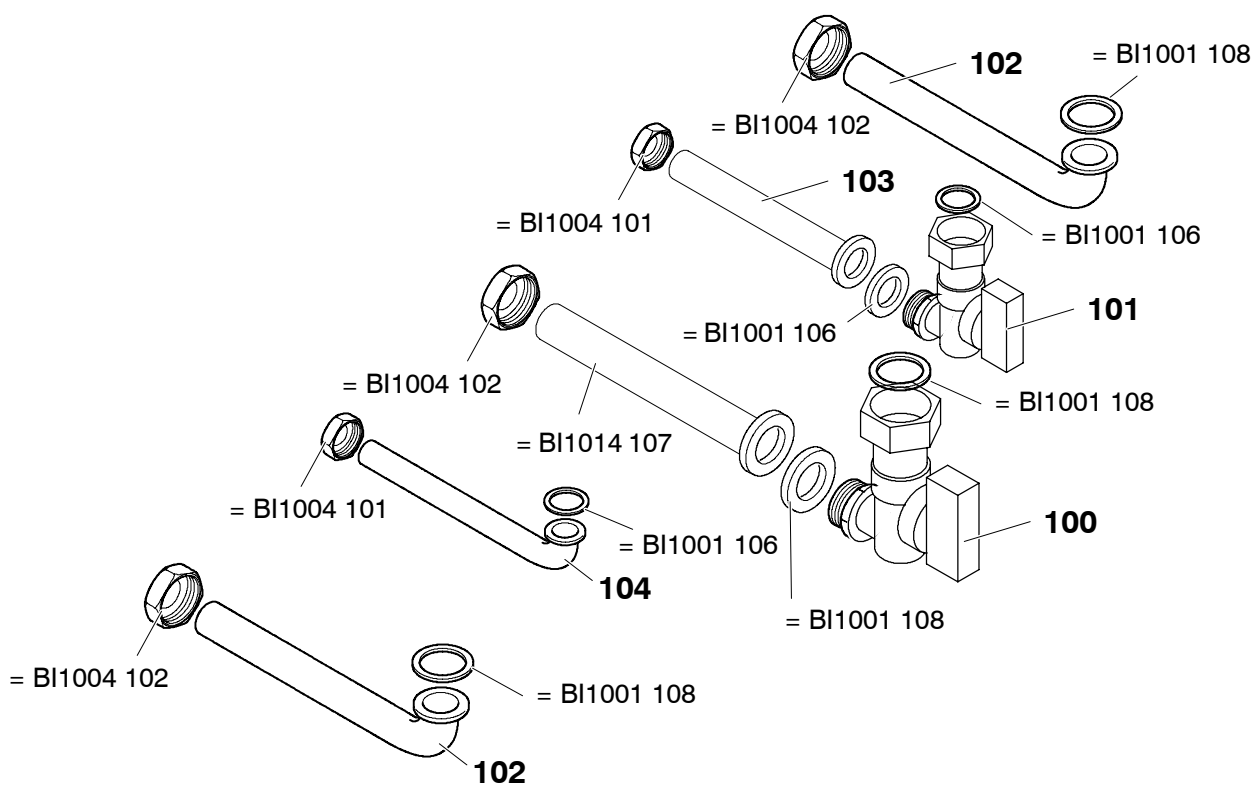
624S	624A	624SR	624AR			624SH				
628S	628A					628SH				





		632SR				632SH						

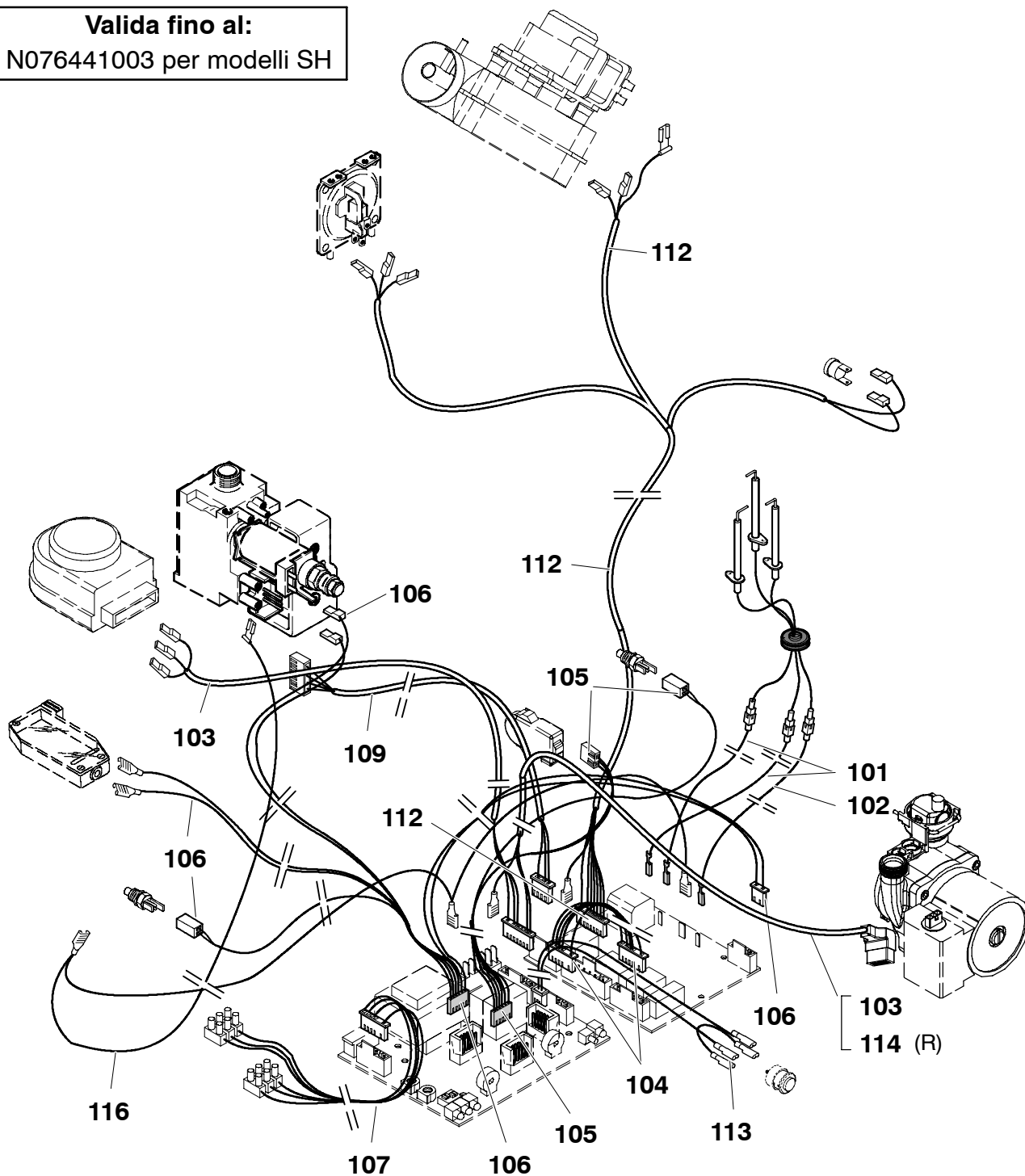




624S	624A	624SR	624AR			624SH			
628S	628A					628SH			
		632SR				632SH			



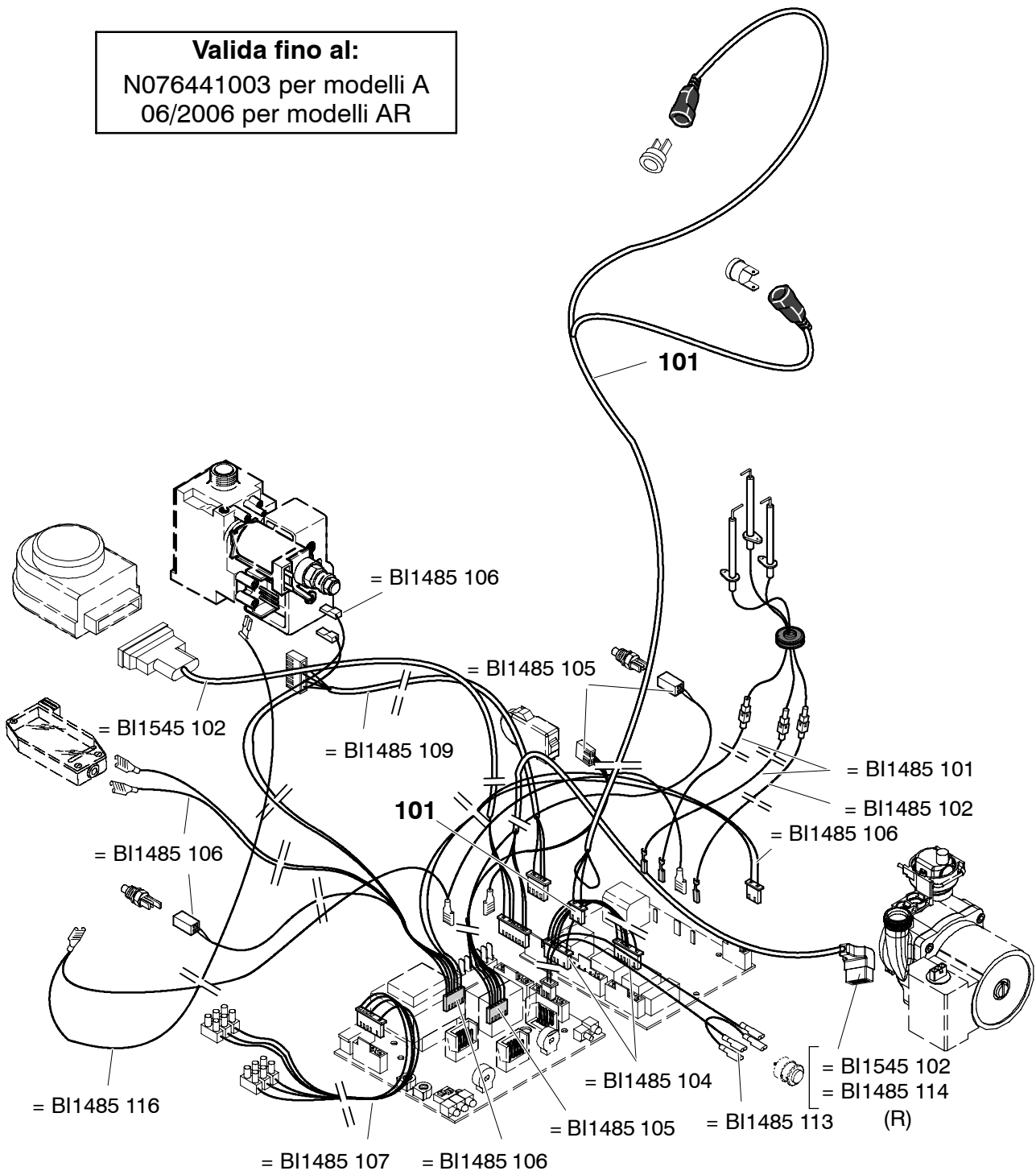
Valida fino al:
N076441003 per modelli SH



624S	624SR			624SH					
628S				628SH					
	632SR			632SH					



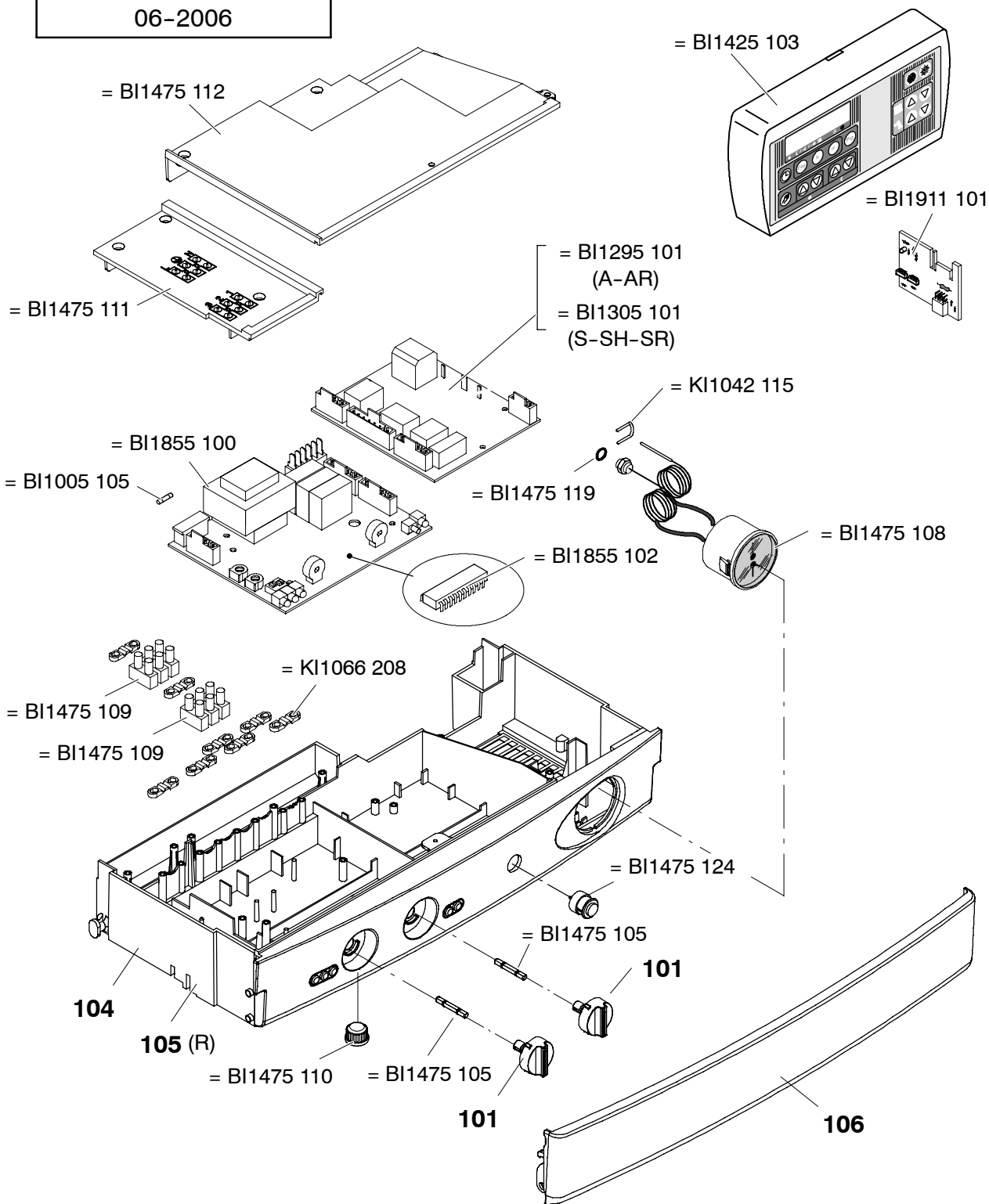
Valida fino al:
N076441003 per modelli A
06/2006 per modelli AR



	624A			624AR															
	628A																		



Valida fino al:
06-2006

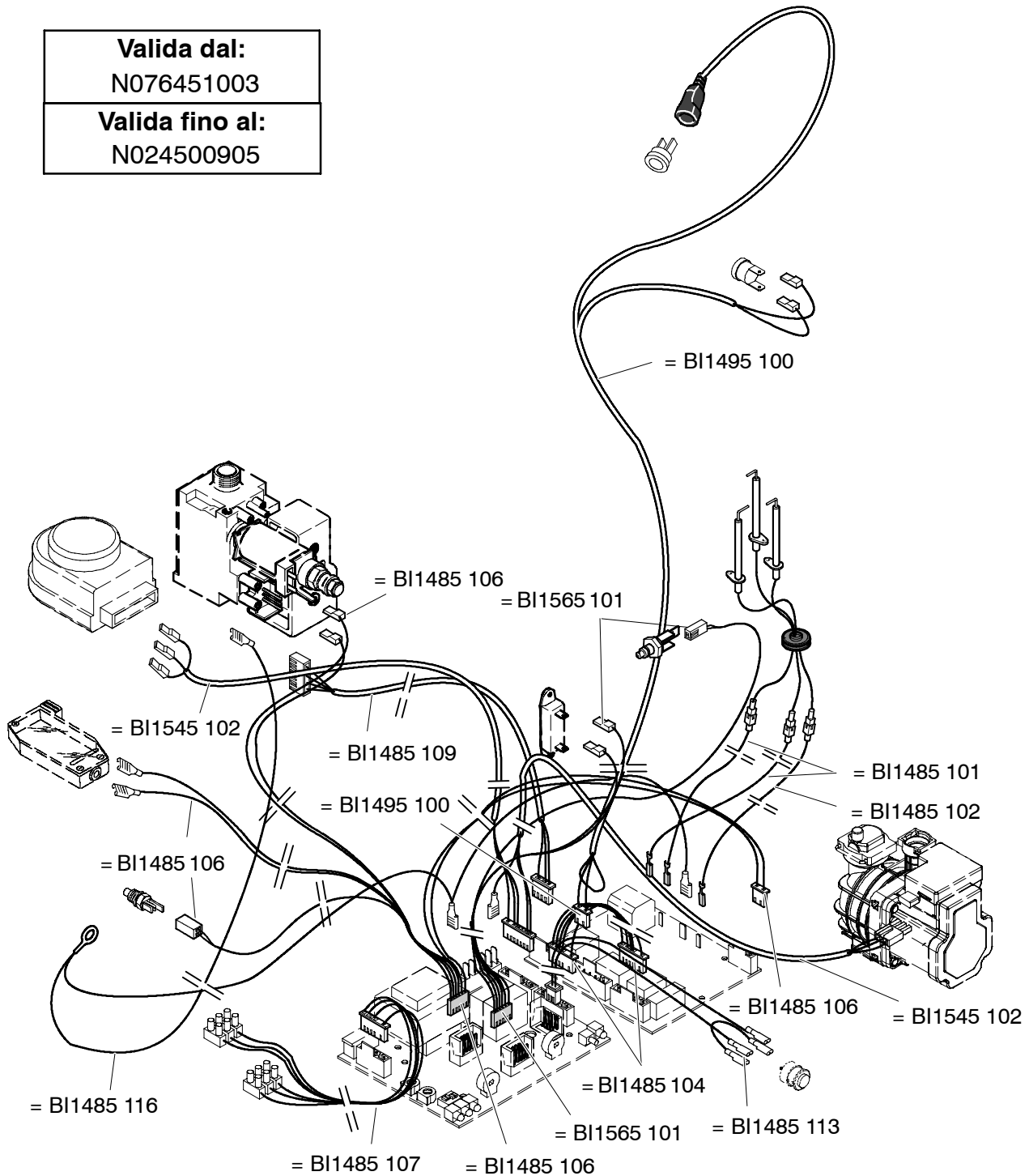


624S	624A	624SR	624AR			624SH						
628S	628A					628SH						
		632SR				632SH						



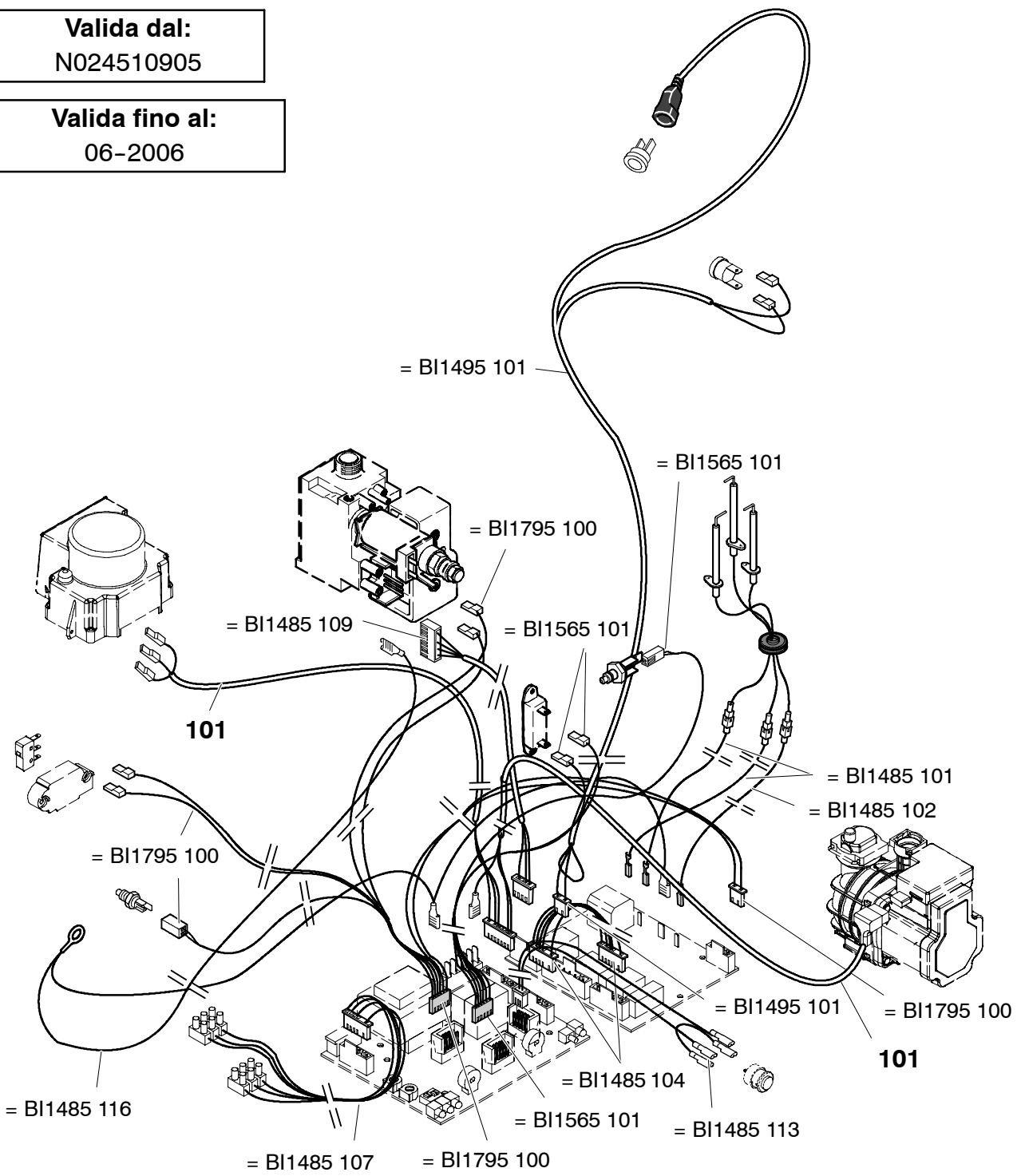
Valida dal:
N076451003

Valida fino al:
N024500905

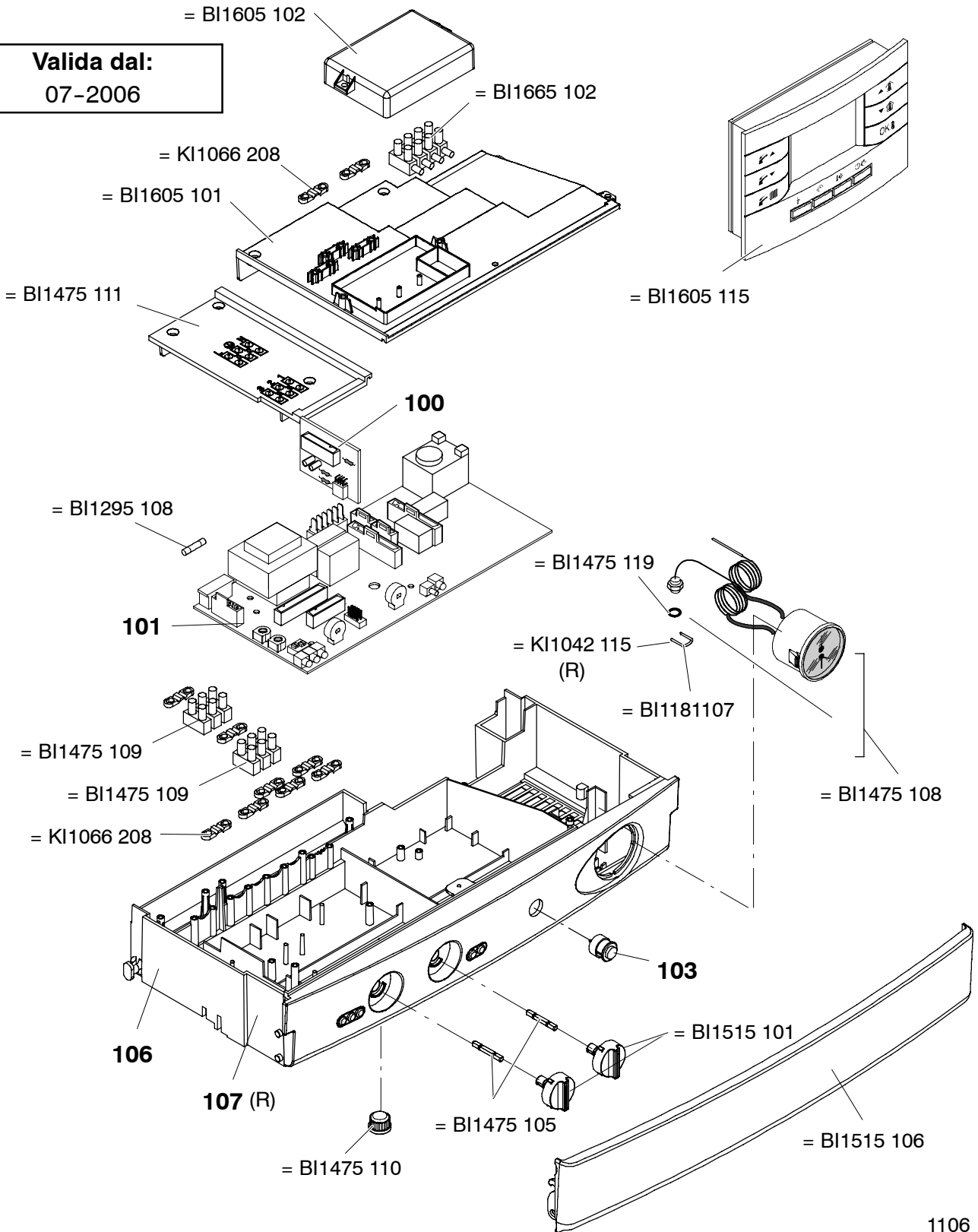


Valida dal:
N024510905

Valida fino al:
06-2006



Valida dal:
07-2006

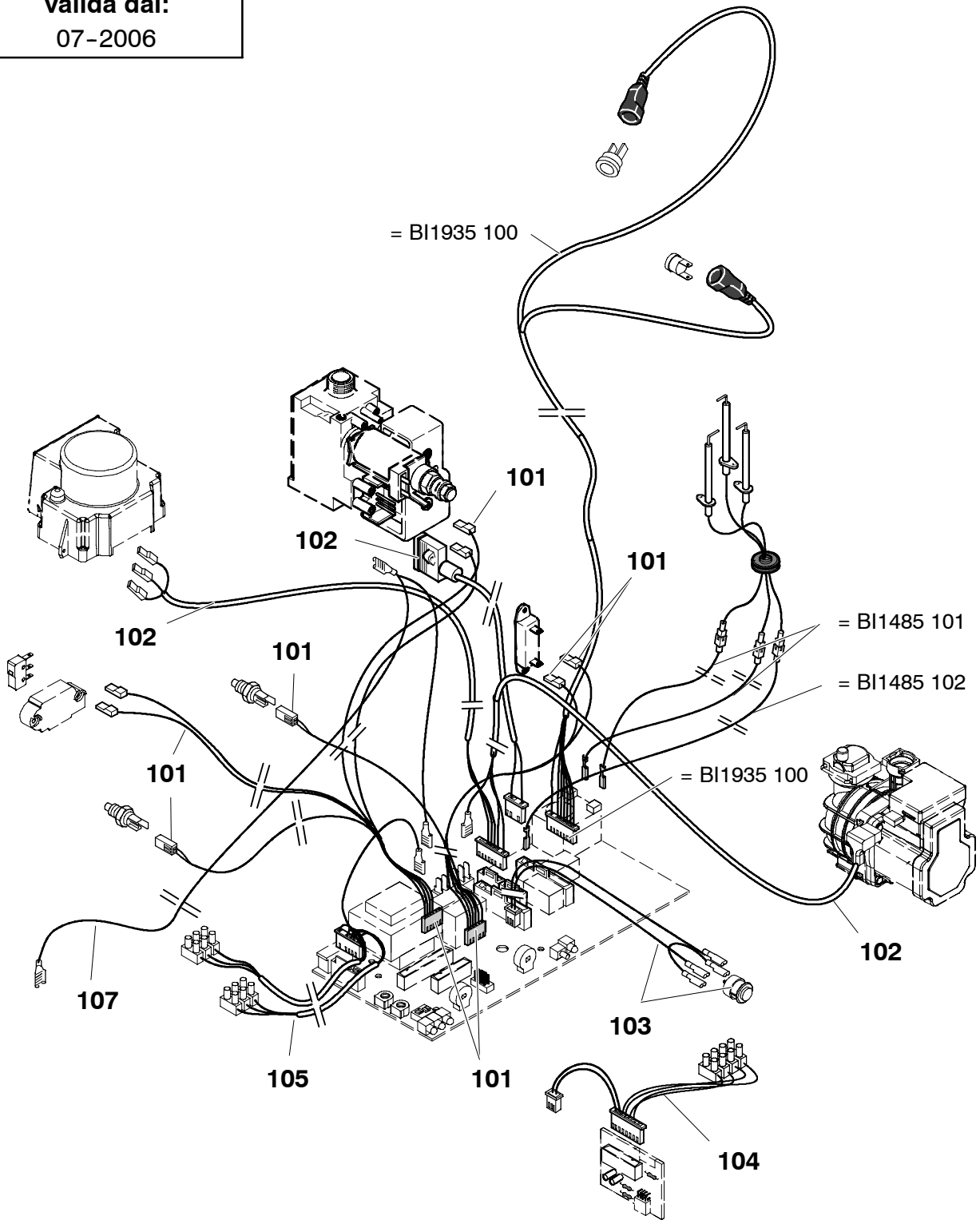


624A
628A

624AR



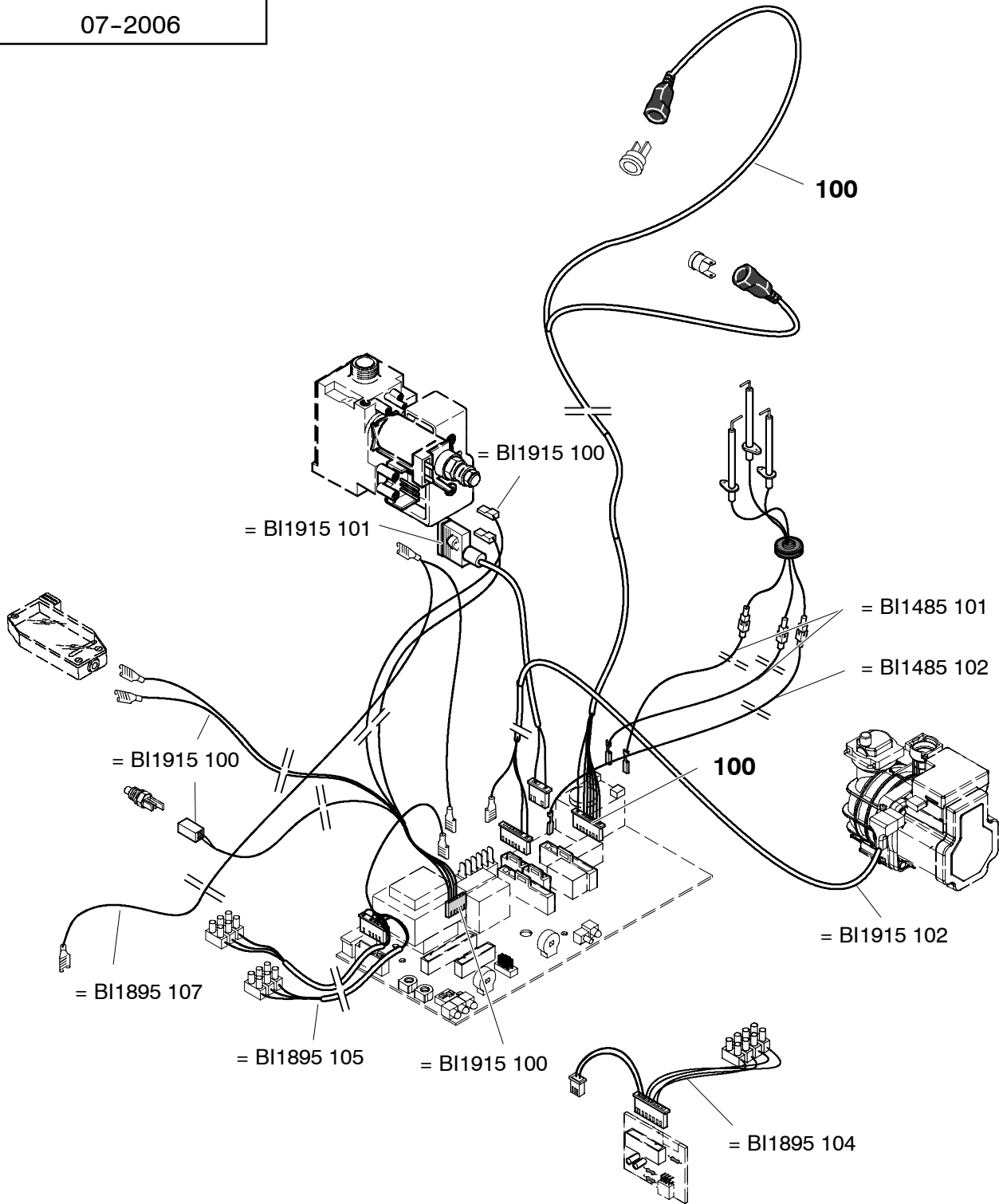
Valida dal:
07-2006

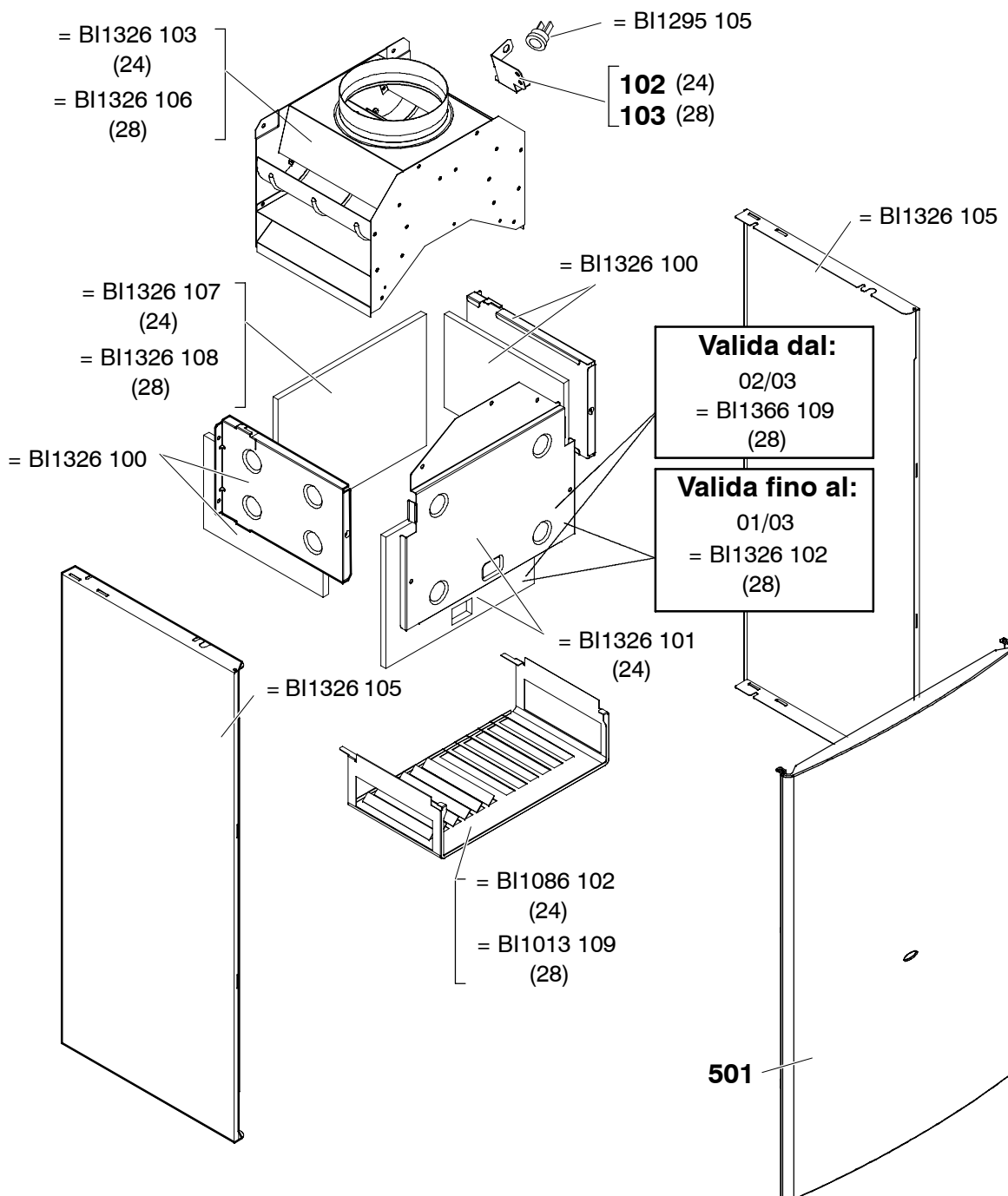


	624A								
	628A								



Valida dal:
07-2006

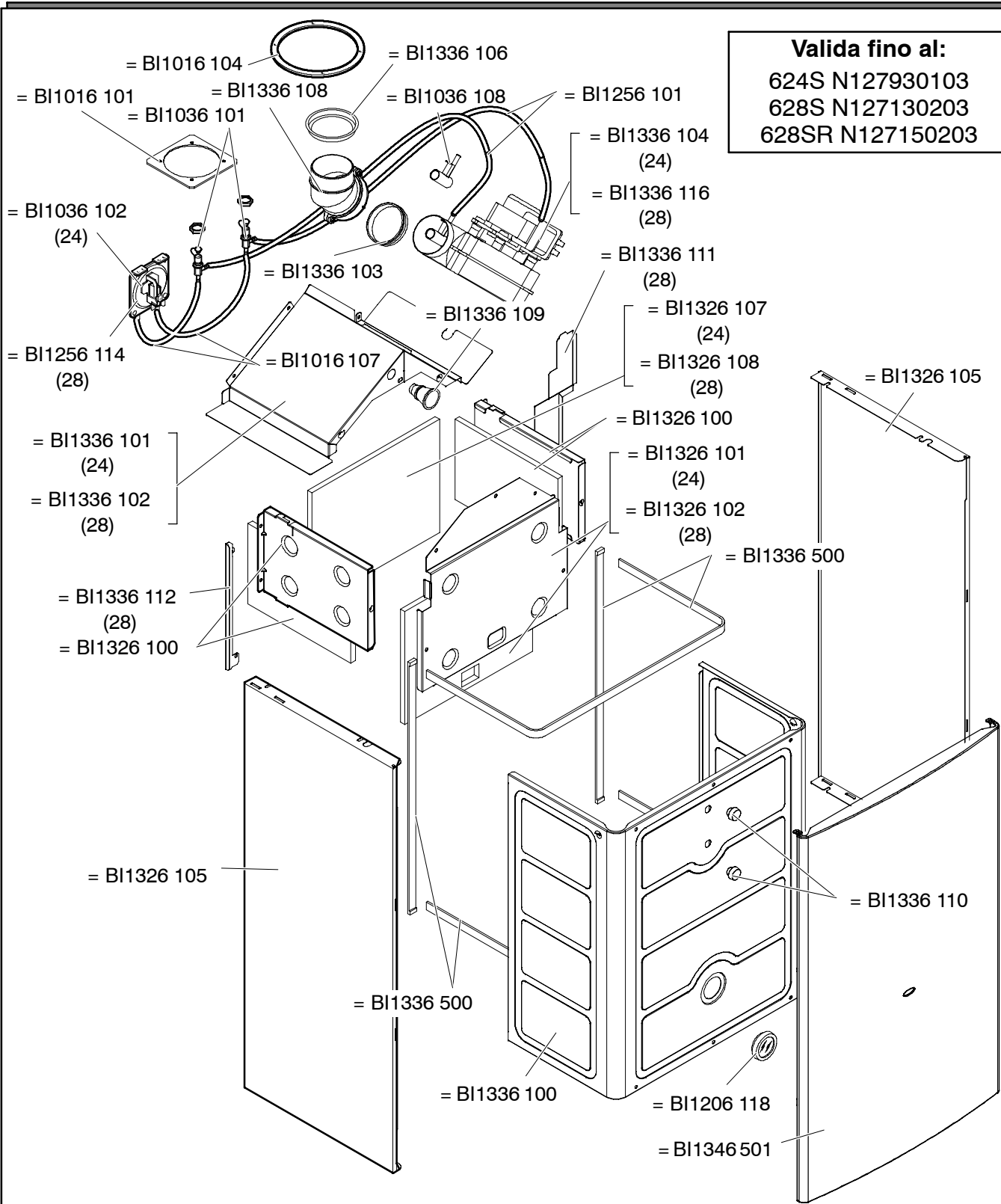




1203

	624A		624AR											
	628A													

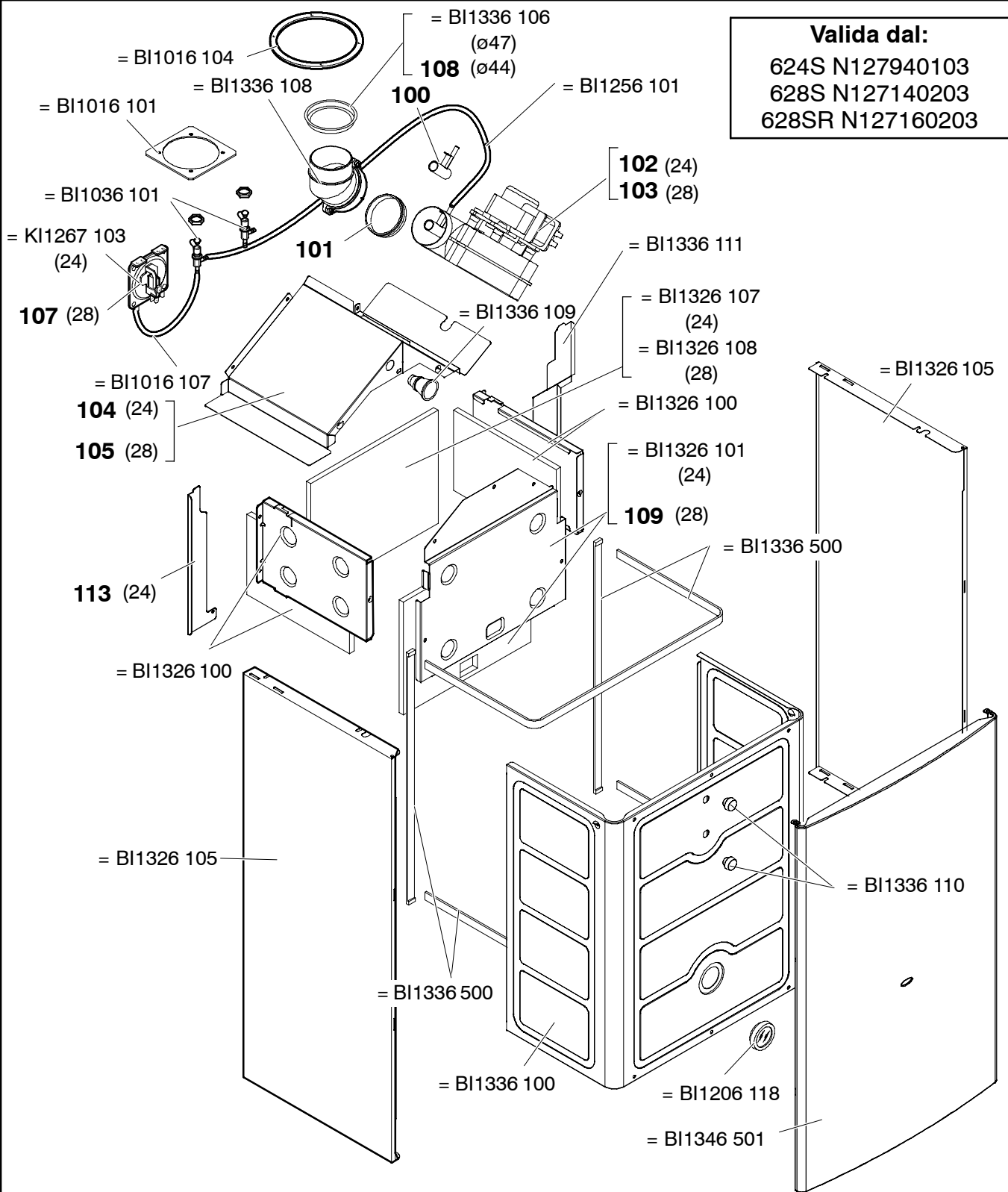




624S		624SR																		
628S																				

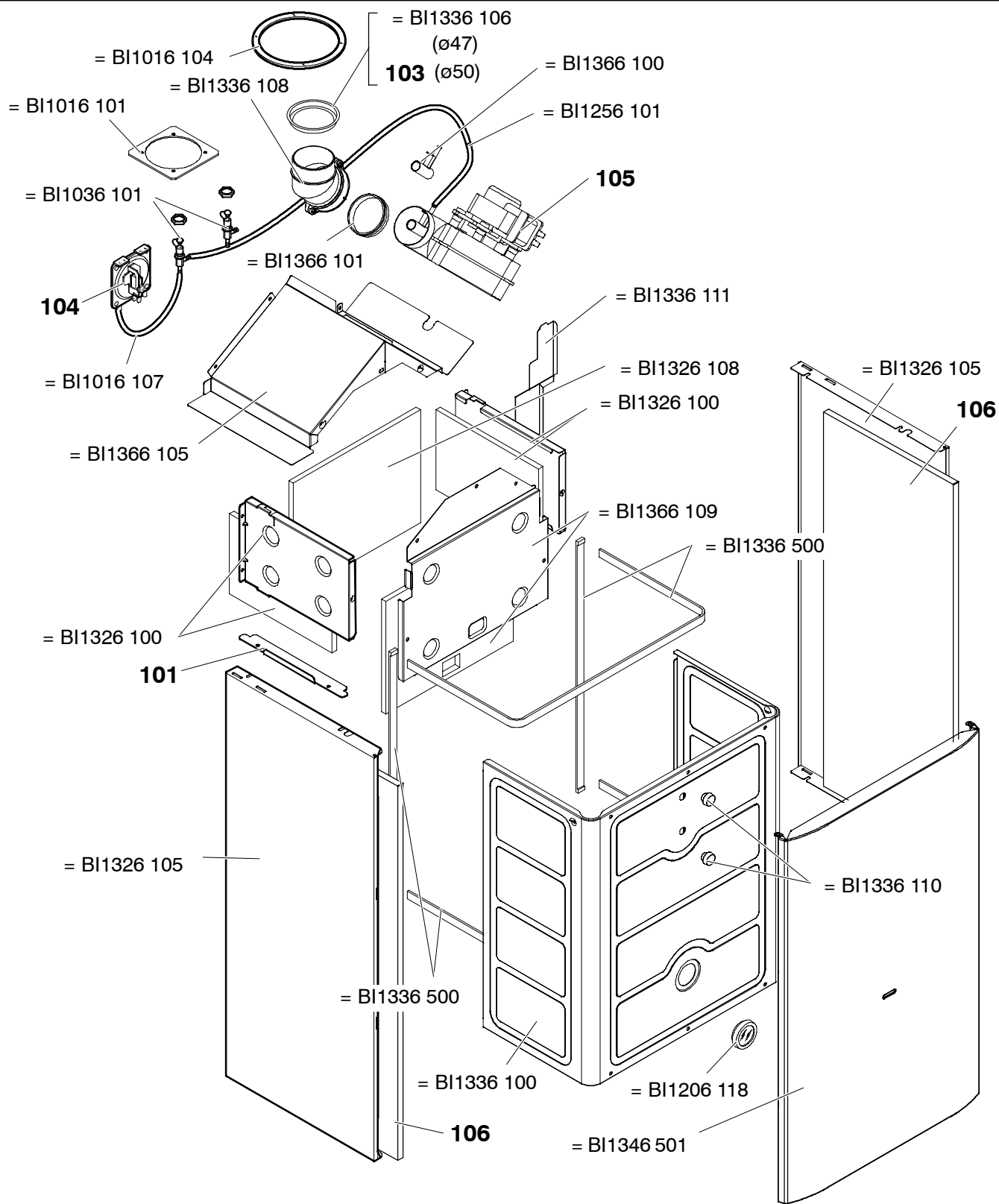


Valida dal:
 624S N127940103
 628S N127140203
 628SR N127160203

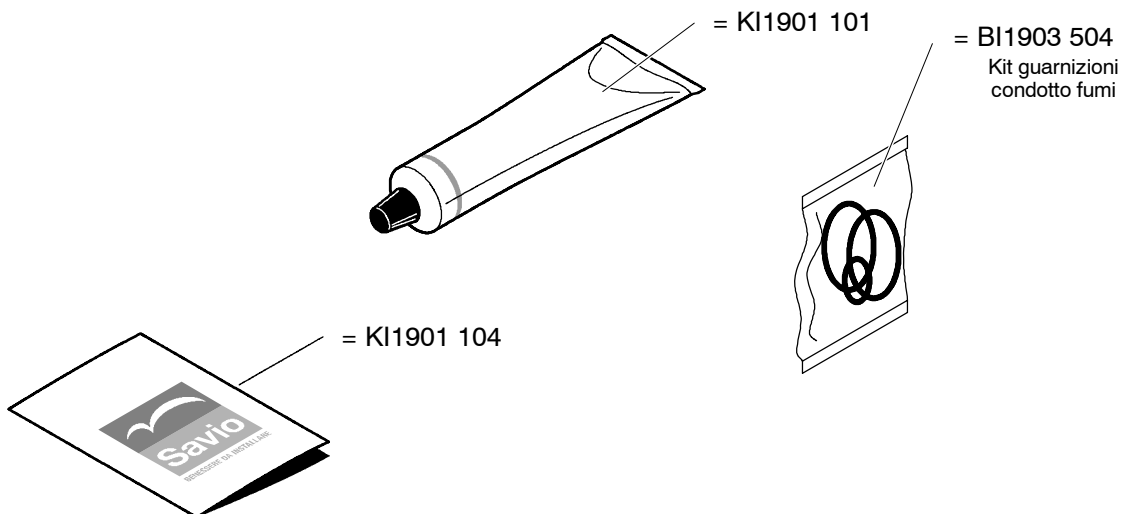


624S		624SR			624SH						
628S					628SH						



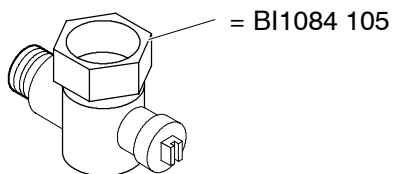


1203



800 Set guarnizioni Or			
Tavola	Pos.	N.	T. Dimensione
BI1001	115	10	12,42 x 1,78
KI1043	144	10	18,64 x 3,53
BI1001	503	10	
KI1043	114	10	17,04x3,53
KI1001	105	10	17,13x2,62
BI1475	119	10	7x2
BI1212	112	10	17,04x4,00

BI1901 802 Set guarnizioni			
Tavola	Pos.	N.	T. Dimensione
BI1001	107	10	P 1/4"
BI1001	109	10	P 3/8"
BI1202	105	10	P 3/8"
BI1001	106	10	P 1/2"
BI1001	108	10	P 3/4"
BI1001	105	10	P 1"



624S	624A	624SR	624AR			624SH			
628S	628A					628SH			
		632SR				632SH			