



4049.8500.62

Catalogo ricambi serie *Diana*

Edizione Novembre 2001



Savio[®]
caldaie

Biasi SpA
divisione **Savio Caldaie**
Sede legale, amministrativa e commerciale:
37135 Verona (Italy) - Via Leopoldo Biasi, 1
Stabilimento e assistenza tecnica:
33170 Pordenone (Italy) - Via Pravalton, 1/B

Catalogo ricambi serie Diana

1 GENERALITÀ

Questo catalogo comprende tutte le parti di ricambio per la manutenzione e assistenza delle caldaie Savio Caldaie e ne sostituisce tutte le precedenti edizioni.

2 MODELLI E CARATTERISTICHE

La caldaia Diana viene prodotta in numerose versioni per poter adattarsi alle diverse esigenze dell'utente e di installazione.

I modelli si differenziano tra loro per due caratteristiche fondamentali:

2.1 Potenza termica utile massima al riscaldamento

In relazione alla potenza termica utile massima al riscaldamento, sono possibili due diversi modelli, distinti dalla parte numerica sulla sigla del modello:

Modello 25, 32, 42, 50

2.2 Funzione mista o riscaldamento

Le caldaie con funzione mista permettono di riscaldare l'acqua dell'impianto di riscaldamento e l'acqua per usi sanitari. I due modi di funzionamento sono alternativi e la funzione "sanitari" ha precedenza sulla funzione "riscaldamento".

Le caldaie con funzione riscaldamento permettono di riscaldare solamente l'acqua dell'impianto di riscaldamento e nella sigla del modello sono distinte dalla lettera "RA" (riscaldamento atmosferica) o "RPVA" (riscaldamento atmosferica con pompa e vaso").

3 MATRICOLA E IDENTIFICAZIONE DEL TIPO DI CALDAIA

Ogni caldaia prodotta Savio Caldaie è contraddistinta da un numero di matricola.

È importante che tale numero venga citato dall'operatore del centro di assistenza in qualsiasi rapporto diretto con la casa costruttrice (moduli di garanzia e relazioni di intervento, richiesta di informazioni tecniche ecc.)

Procedendo da sinistra verso destra esso identifica:

- A) La potenza termica utile massima al riscaldamento (vedi 2.1).
- B) Il tipo di caldaia nelle sue funzioni caratteristiche (vedi 2.2).
- C) Il tipo di gas per cui è predisposta la caldaia. La lettera "N" indica il metano; la lettera "G" indica il G.P.L.
- D) Cinque cifre indicanti il numero progressivo di produzione.
- E) Quattro cifre indicanti il mese (le prime due) e l'anno di costruzione della caldaia.

Queste cifre sono utilizzate in questo catalogo per poter distinguere gli aggiornamenti del prodotto.

B – Tipo di caldaia D – Numero progressivo di produzione

25 RA N410510999

A – Potenza max riscaldamento

C – Tipo di gas con cui è stata collaudata e consegnata la caldaia.

E – Mese e anno di produzione.

4 CODICE RICAMBIO

Tutte le parti di ricambio che possono essere acquistate hanno un codice di ricambio che le identifica in modo univoco. Il codice di ricambio è composto dal codice di tavola e dalla posizione.

4.1 Codice tavola

Il codice tavola è una sequenza di lettere e numeri tali da identificare in modo univoco ogni tavola rappresentata. Il codice della tavola è sempre reperibile in alto a destra della tavola in esame (vedi 4.3).

Nella parte inferiore della tavola vi è una tabella di validità in cui vengono citati i modelli della caldaia validi per quella tavola.

	25 RA	32 RA	42 RA	50 RA	
	25 RPVA	32 RPVA			
	25 A45				
	25 A100	32 A100			

In alcune tavole è possibile trovare la dicitura "Valida fino al" e l'indicazione del periodo (mese e anno) di ultimo utilizzo in produzione di taluni particolari. In una tavola successiva si dovrà trovare una tavola con la dicitura "Valida dal" e l'indicazione del periodo (mese e anno) di inizio impiego in produzione di quei particolari.

Per facilitare l'individuazione di quei particolari variati nel tempo le tavole con la dicitura "Valida fino al" riportano, indicate con la posizione, solo le parti di ricambio che non vengono gestite nella produzione attuale, mentre le rimanenti sono eventualmente reperibili nelle tavole successive.

Alcune tavole vengono divise in due o più aree per mezzo di una linea. Nella tabella di validità vengono citati tutti i modelli contenuti nella tavola, mentre all'interno di ogni area viene specificata la validità con un rettangolo riportante i modelli validi.

4.2 Codice posizione

La posizione è un numero che viene utilizzato per identificare un particolare oggetto nella tavola.

515	Numerazione Kit (o assieme)	Numerazione parte semplice	125
-----	-----------------------------	----------------------------	-----

Vicino alla posizione si possono trovare delle diciture che servono per meglio identificare la parte di ricambio:

A – Tipo di gas

515_{G20} 125_{G20} G20 = Metano (Gas naturale)

515_{G30-G31} 125_{G30-G31} G30-G31 = Butano – Propano

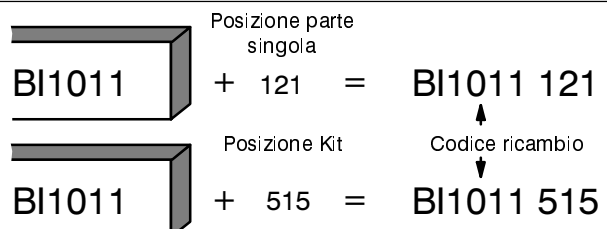
B – Limitazione della validità

515⁽²⁵⁾ 125⁽²⁵⁾ Solo per il modello 25KW

515_(RPVA) 125_(RPVA) Solo per i modelli (RPVA)

4.3 Composizione del codice di ricambio

Ogni parte di ricambio è composta da un codice di distinzione della tavola e da una posizione. Vengono identificate con una posizione solo le parti effettivamente vendute. Il codice di ricambio viene costruito sommando al codice di tavola (in alto a destra nella tavola) il numero della posizione (singola o kit).



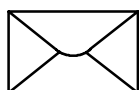
I componenti di un kit sono racchiusi da una linea continua. Un kit può contenere completamente o parzialmente altri kit.

In alcune tavole una parte di ricambio può essere indicata da un codice completo (codice tavola + posizione) questo per indicare che quella parte è acquistabile ma deve essere ordinata con il codice riportato controllando le eventuali note

=BI1011 515
25 RPVA =BI1011 515
25 A100 =BI1011 516

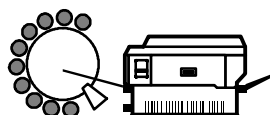
4.4 Utilizzo del codice ricambio

Il codice di ricambio deve essere utilizzato in tutti i documenti che servono per relazioni di intervento, ordine ricambi, sostituzione in garanzia, ecc.

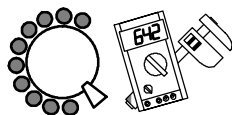


Corrispondenza:

Biasi S.p.A.
divisione Savio Caldaie
Assistenza caldaie
via Pravalton 1/B
33170 Pordenone (PN)

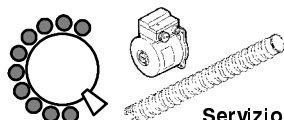


Fax: 0434 / 238 387



Informazioni
tecniche:

0434 / 238 382
0434 / 238 384



Servizio ricambi:

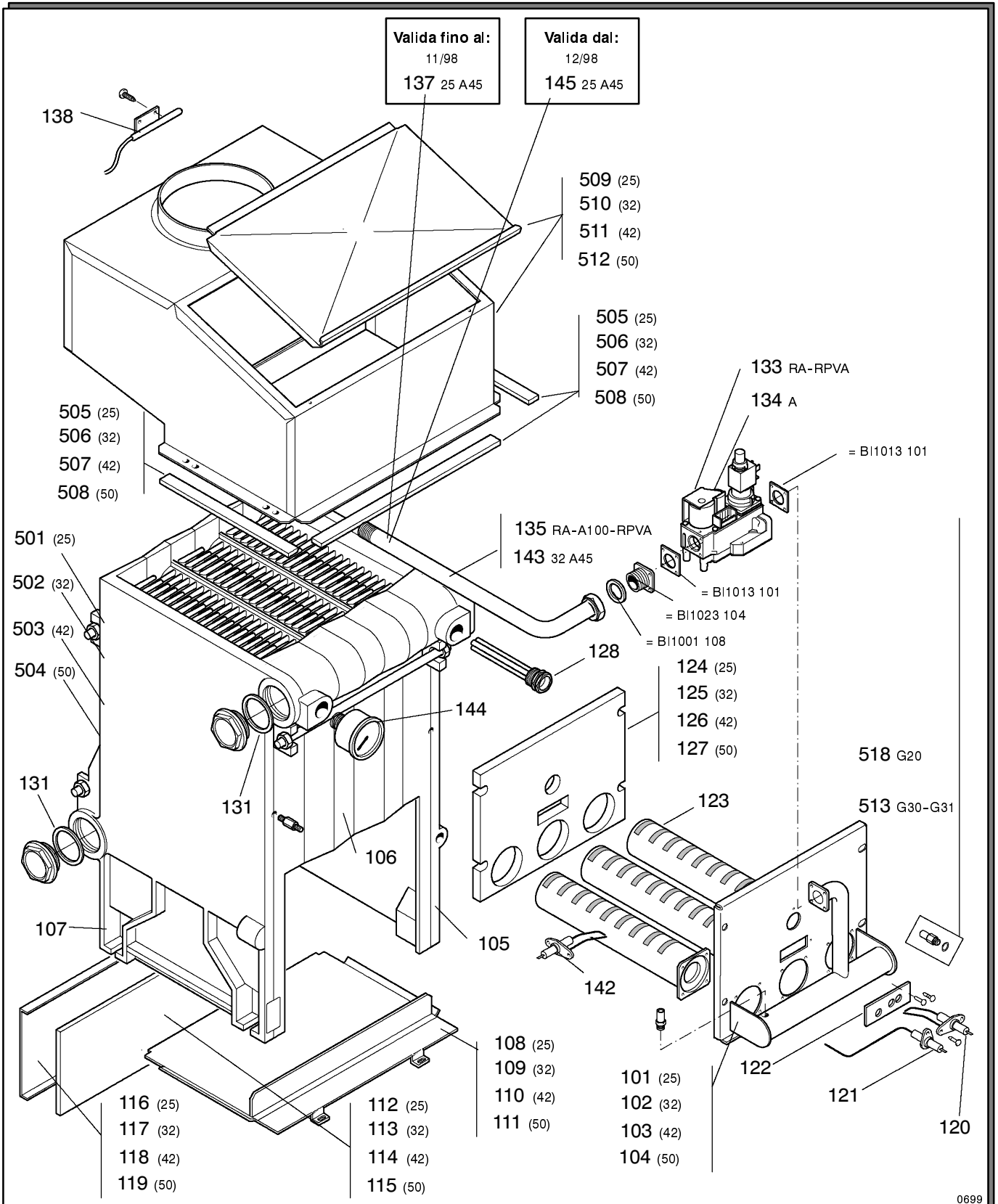
0434 / 238 383

Indice generale per serie *Diana*

Tavole			Edizione	N° Fogli
BI1032	Parte 1	Gruppo ghisa, gas, cappa fumi	0798	1
BI1042	Parte 2	Componenti idraulici e tubazioni	1200	1
BI1052	Parte 2	Componenti idraulici e tubazioni	1200	1
BI1062	Parte 2	Componenti idraulici e tubazioni	1200	1
BI1072	Parte 2	Componenti idraulici e tubazioni	1200	1
BI1145	Parte 5	Pannello comandi e cablaggi	0798	1
BI1155	Parte 5	Pannello comandi e cablaggi	0798	1
BI1166	Parte 6	Pannelli esterni e bacinella	0798	1
BI1176	Parte 6	Pannelli esterni e bacinella	0798	1
BI1186	Parte 6	Pannelli esterni e bacinella	0798	1
BI1906	Parte 1	Set, accessori, scorta base	0798	1

Parte 1 - Gruppo ghisa, gas, cappa fumi

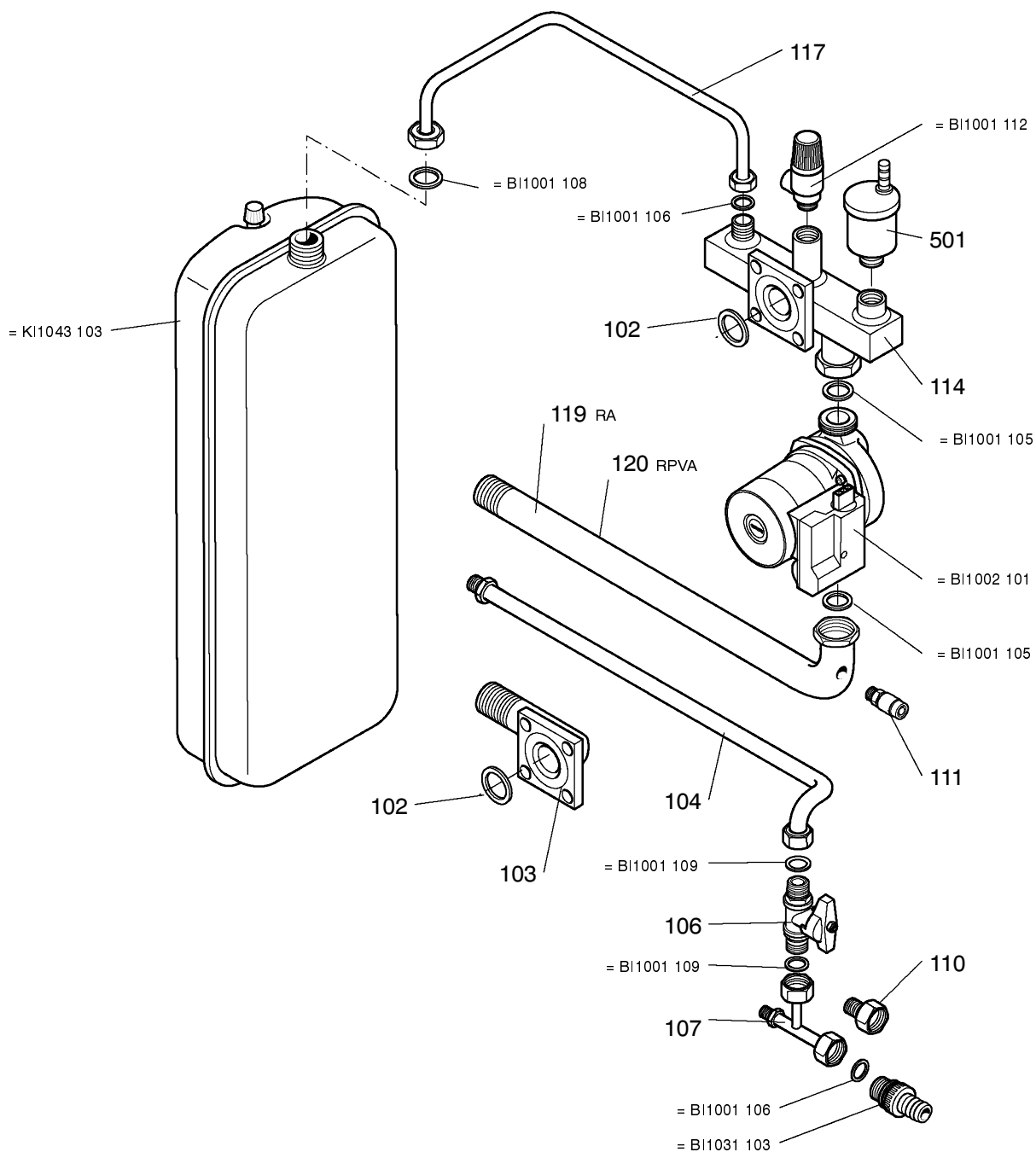
BI1032



0699

	25 RA	32 RA	42 RA	50 RA															
	25 RPVA	32 RPVA																	
	25 A45	32 A45																	
	25 A100	32 A100																	



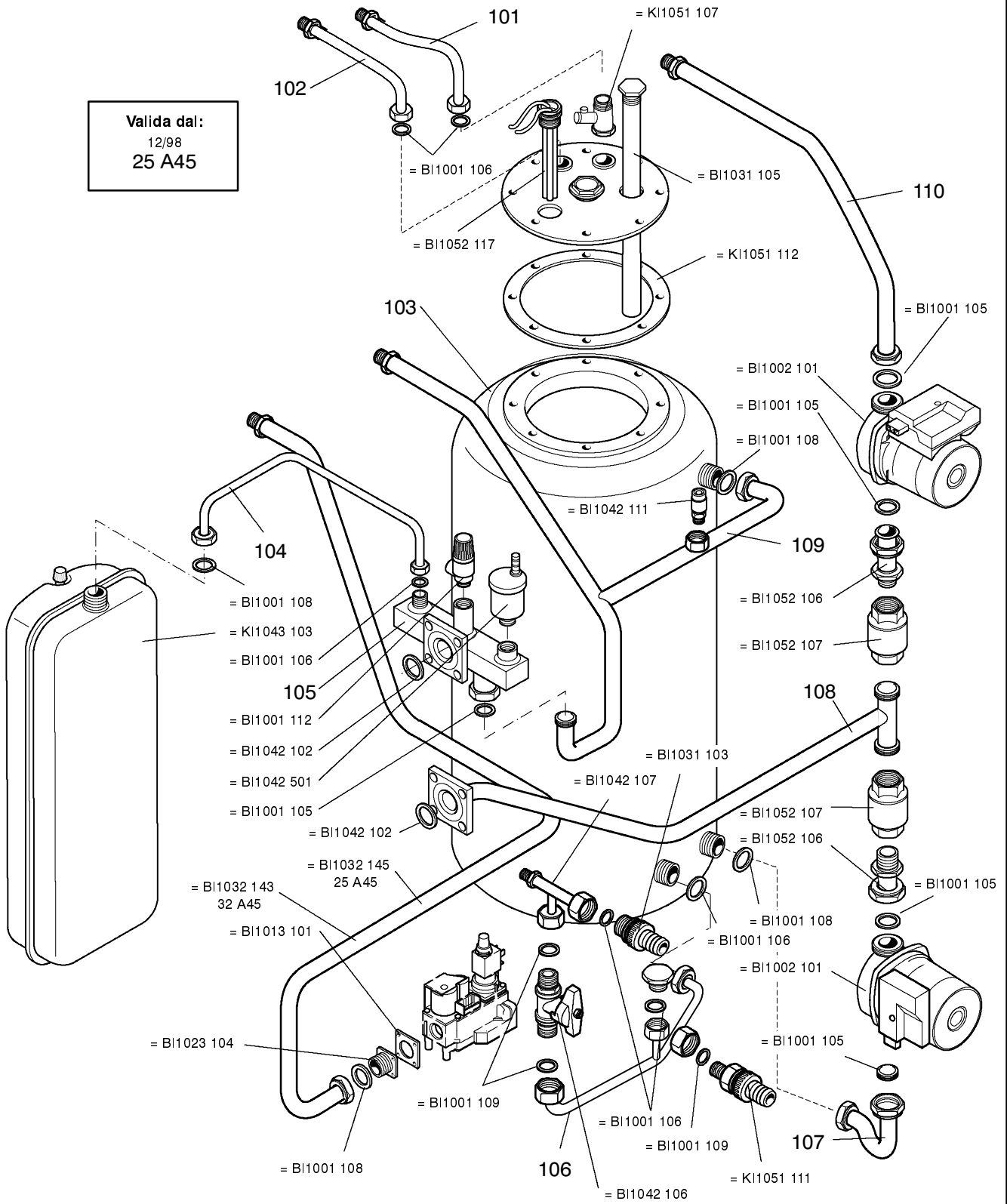


1200

	25 RA	32 RA	42 RA	50 RA						
	25 RPVA	32 RPVA								

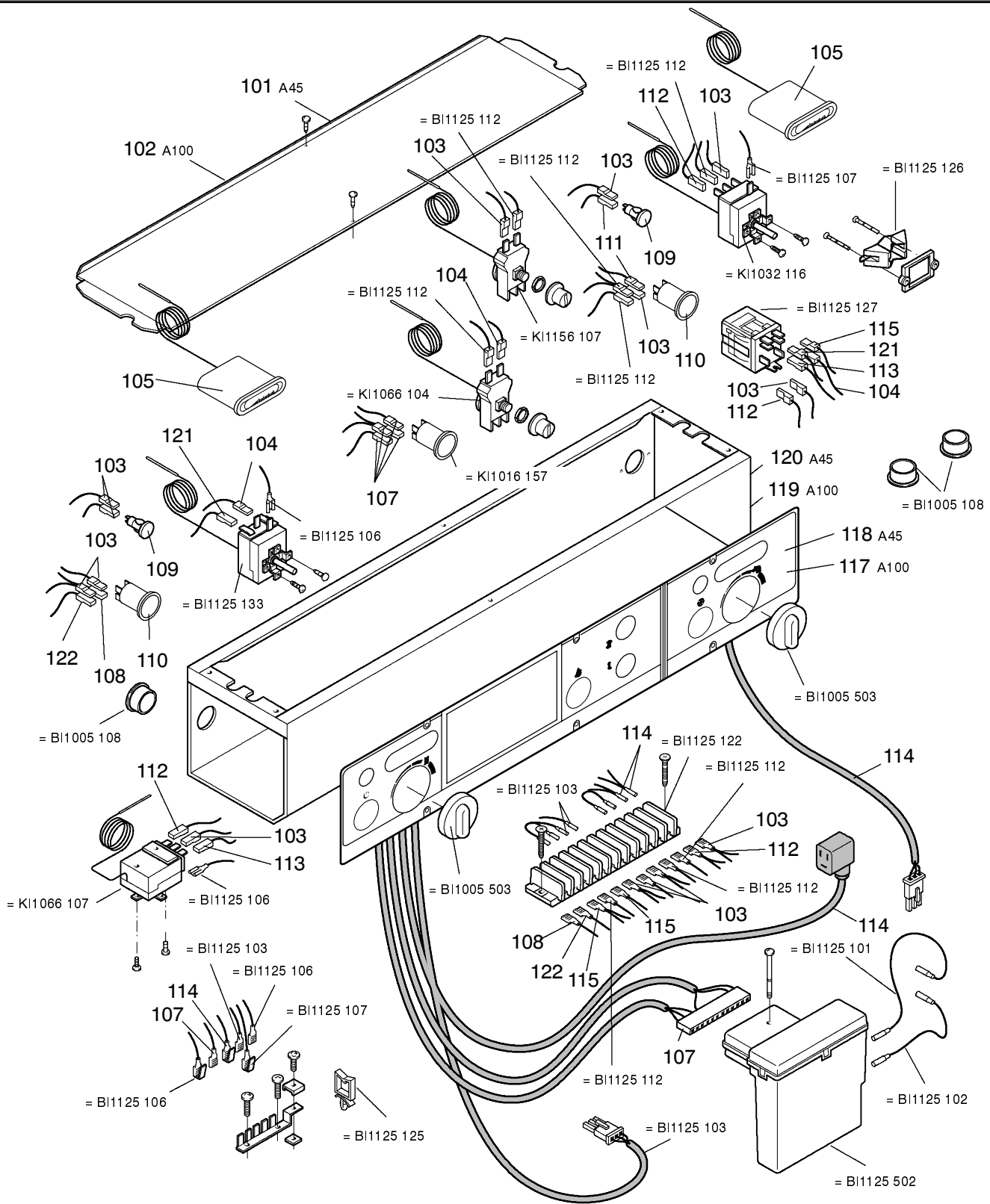


Valida dal:
12/98
25 A45

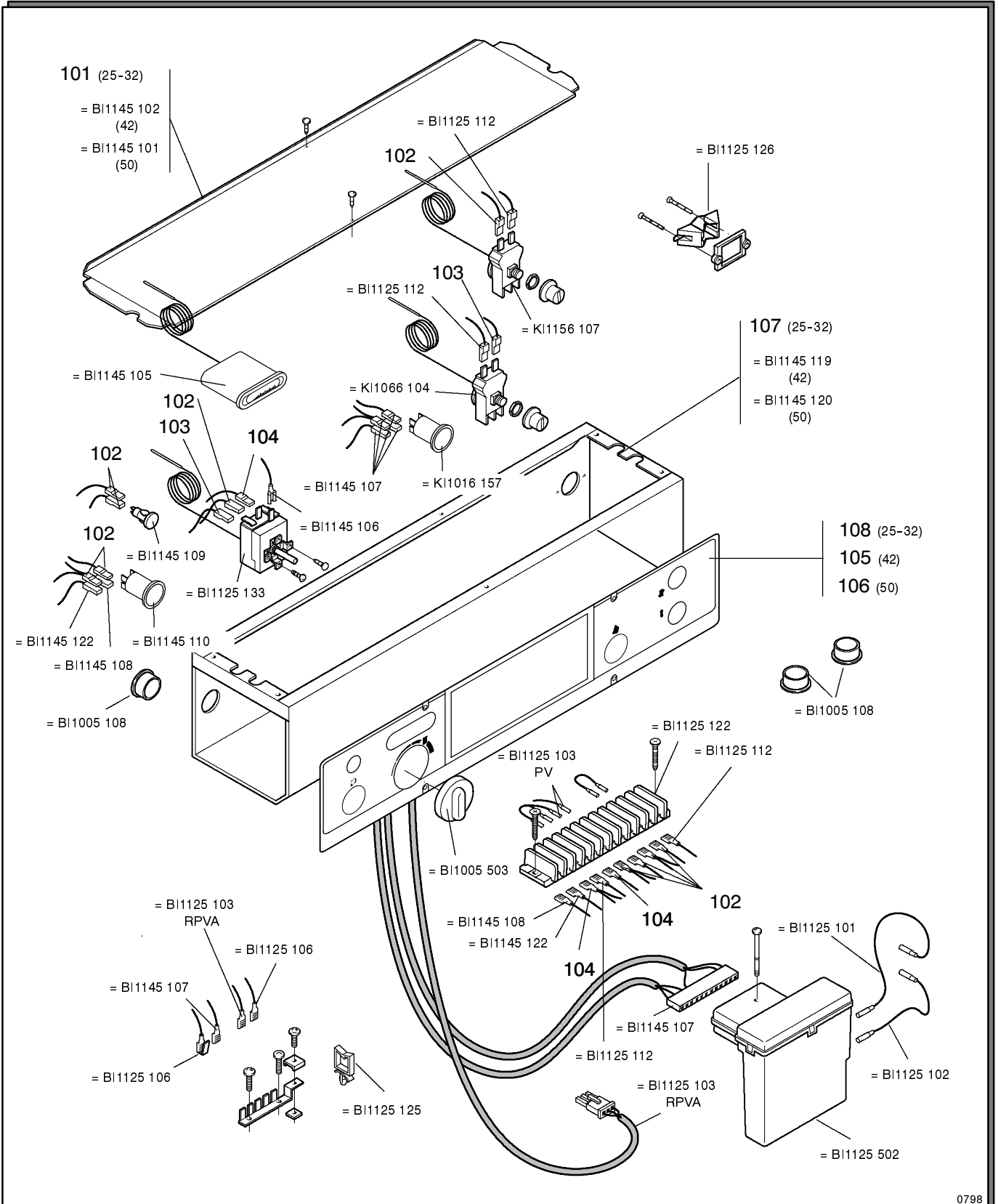


	25 A45	32 A45							





25 A45	32 A45
25 A100	32 A100



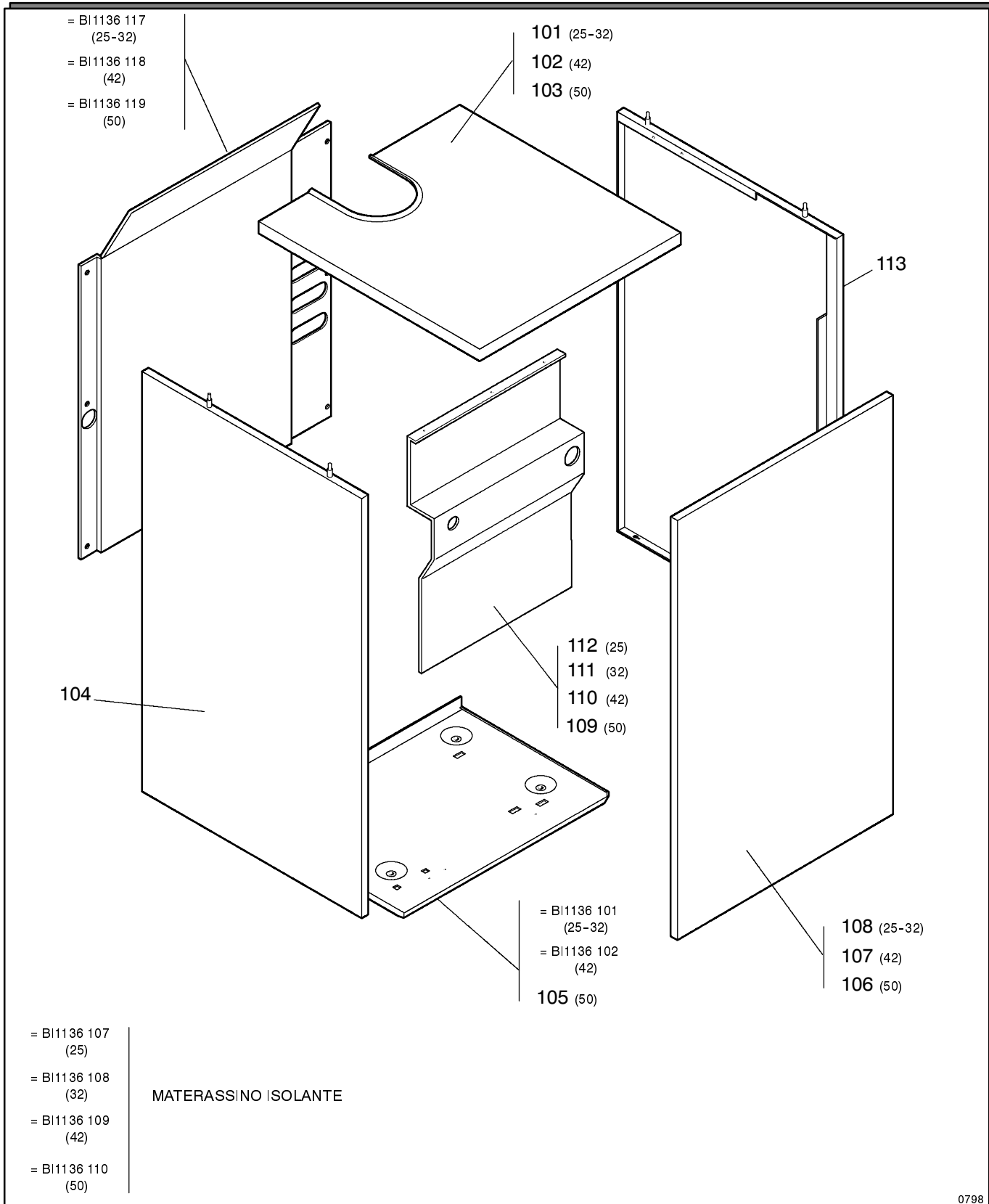
0798

	25 RA	32 RA	42 RA	50 RA						
	25 RPVA	32 RPVA								



Parte 6 - Pannelli esterni, bacinella

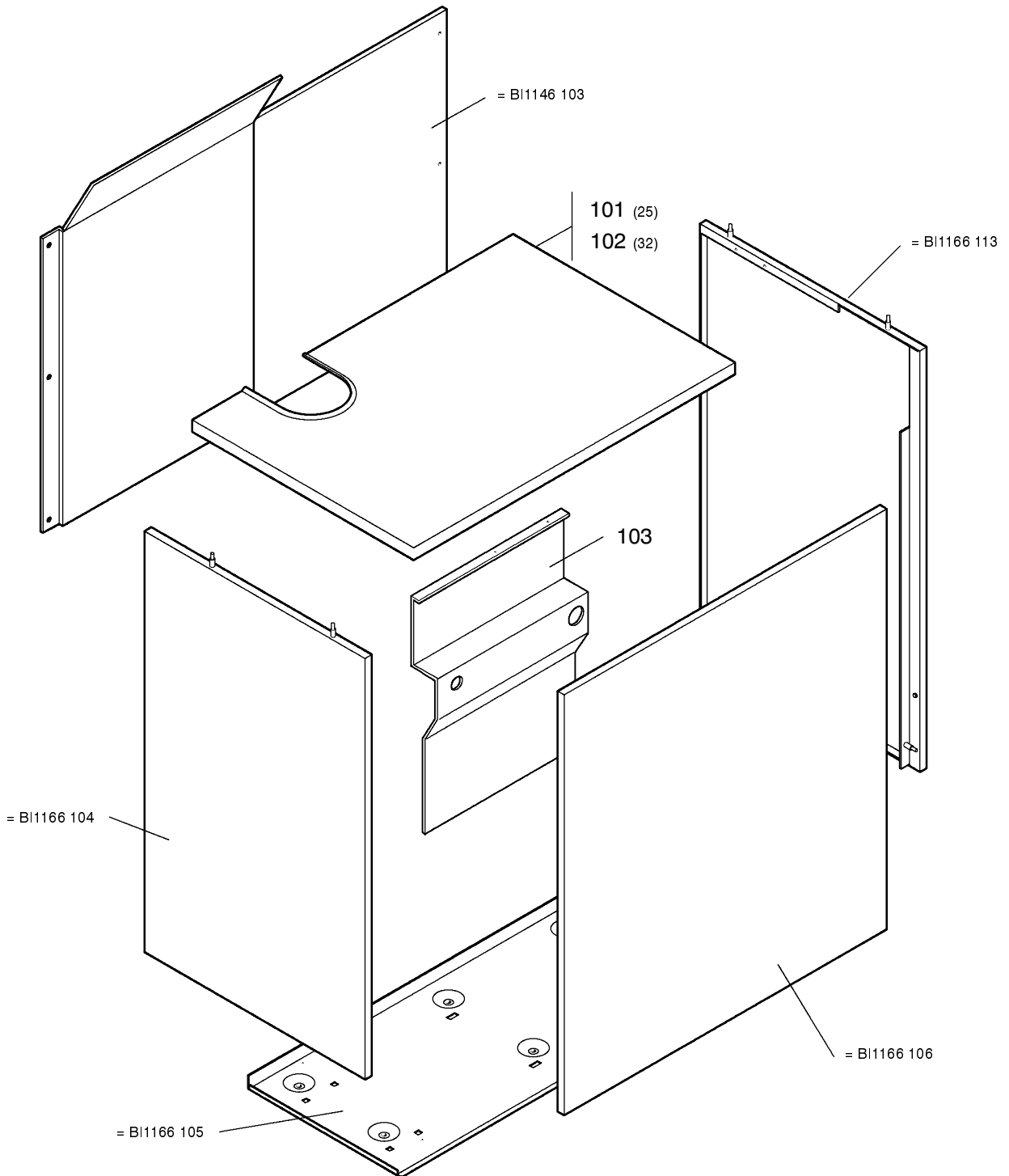
BI1166



0798

	25 RA	32 RA	42 RA	50 RA						
	25 RPVA	32 RPVA								





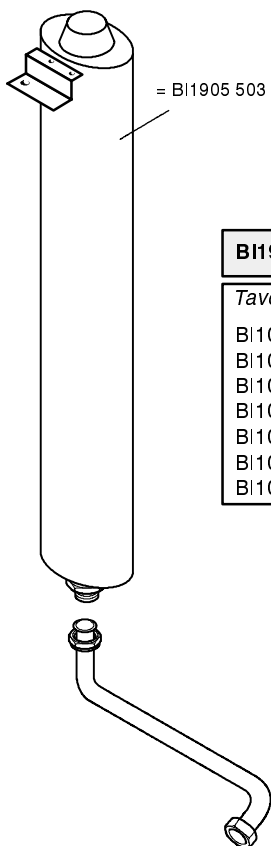
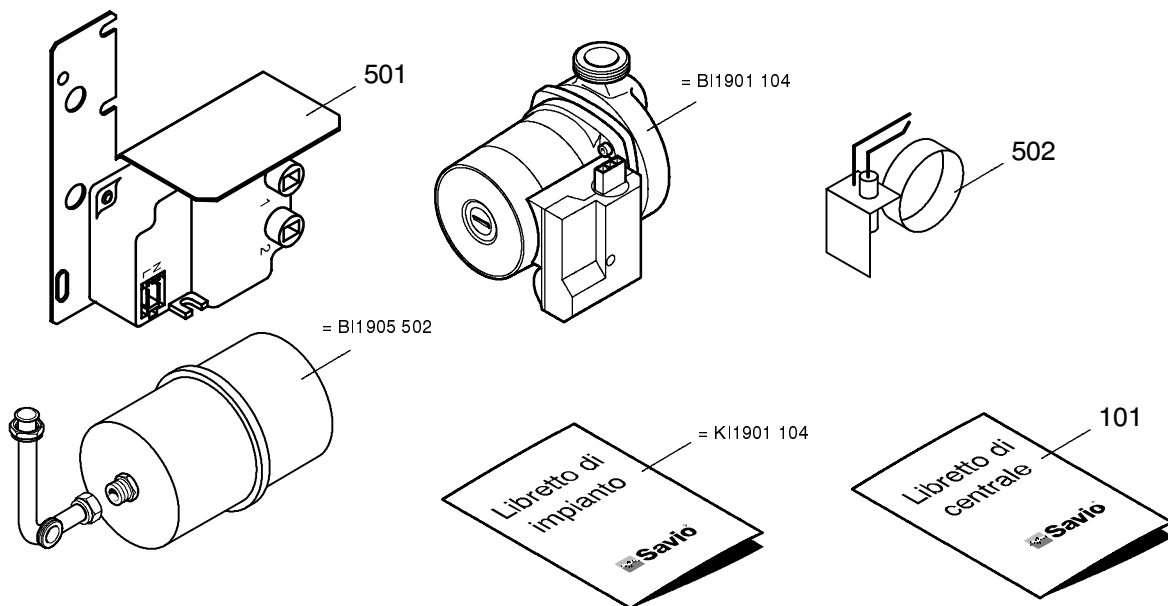
- = BI1136 107
(25)
- = BI1136 108
(32)

MATERASSINO ISOLANTE

0798

	25 A45	32 A45								





BI1905 801 Set guarnizioni			
Tavola	Pos. N.	T.	Dimensione
BI1001	107 10	P	1/4"
BI1001	109 10	P	3/8"
BI1001	106 10	P	1/2"
BI1001	108 10	P	3/4"
BI1001	105 10	P	1"
BI1042	102 10	P	1 1/2"
BI1013	101 10	P	

801 Scorta base			
Tavola	Pos. N.		Descrizione
BI1032	513 1		Kit cambio gas GPL
BI1032	518 1		Kit cambio gas METANO
BI1032	144 1		Manometro
BI1002	101 1		Pompa SALMSON MYE 30-15
BI1001	112 1		Valvola di sicurezza 3 bar
BI1042	501 1		Kit valvola Jolly 1/2"
KI1032	116 1		Termostato accumulo
KI1156	107 1		Termostato fumi
KI1066	104 1		Termostato limite
KI1066	107 1		Termostato pompa
BI1125	133 1		Termostato riscaldamento
BI1125	502 1		Kit scheda accensione HONEYWELL
BI1145	105 1		Termometro
BI1905	801 1		Set guarnizione piano

	25 RA	32 RA	42 RA	50 RA					
	25 RPVA	32 RPVA							
	25 A45	32 A45							
	25 A100	32 A100							



