



17562.0079.0

Catalogo ricambi serie ENNEDI

Edizione Novembre 2001



1 GENERALITÀ

Questo catalogo comprende tutte le parti di ricambio per la manutenzione e assistenza delle caldaie BASAMENTO e ne sostituisce tutte le precedenti edizioni.

2 MATRICOLA E IDENTIFICAZIONE DEL TIPO DI CALDAIA

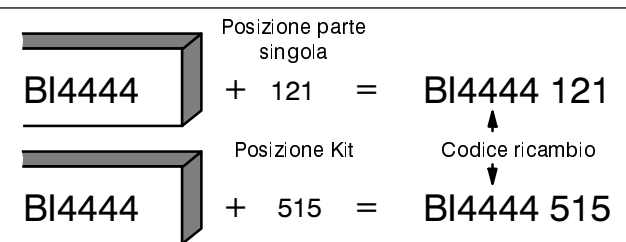
Ogni caldaia prodotta dalla Biasi è contraddistinta da un numero di matricola. È importante che tale numero venga citato dall'operatore del centro di assistenza in qualsiasi rapporto diretto con la casa costruttrice (moduli di garanzia e relazioni di intervento; richiesta di informazioni tecniche ecc.)

3 CODICE RICAMBIO

Tutte le parti di ricambio che possono essere acquistate hanno un codice di ricambio che le identifica in modo univoco. Il codice di ricambio è composto dal codice di tavola e dalla posizione.

3.1 Composizione del codice di ricambio

Ogni parte di ricambio è composta da un codice di distinzione della tavola e da una posizione. Vengono identificate con una posizione solo le parti effettivamente vendute. Il codice di ricambio viene costruito sommando al codice di tavola (in alto a destra nella tavola) il numero della posizione (singola o kit).

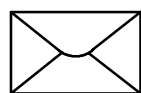


In alcune tavole una parte di ricambio può essere indicata da un codice completo (codice tavola + posizione) questo per indicare che quella parte è acquistabile ma deve essere ordinata con il codice riportato controllando le eventuali note

=BI4444 515
 =BI4444 515
 (WT100)

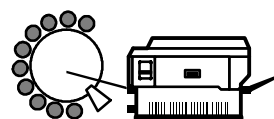
3.2 Utilizzo del codice ricambio

Il codice di ricambio deve essere utilizzato in tutti i documenti che servono per relazioni di intervento, ordine ricambi, sostituzione in garanzia, ecc.

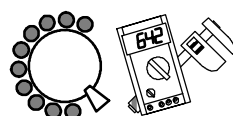
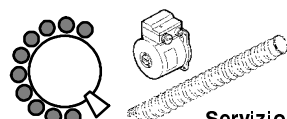


Corrispondenza:

Biasi S.p.A.
 divisione Savio Caldaie
 Assistenza caldaie
 via Pravolton 1/B
 33170 Pordenone (PN)

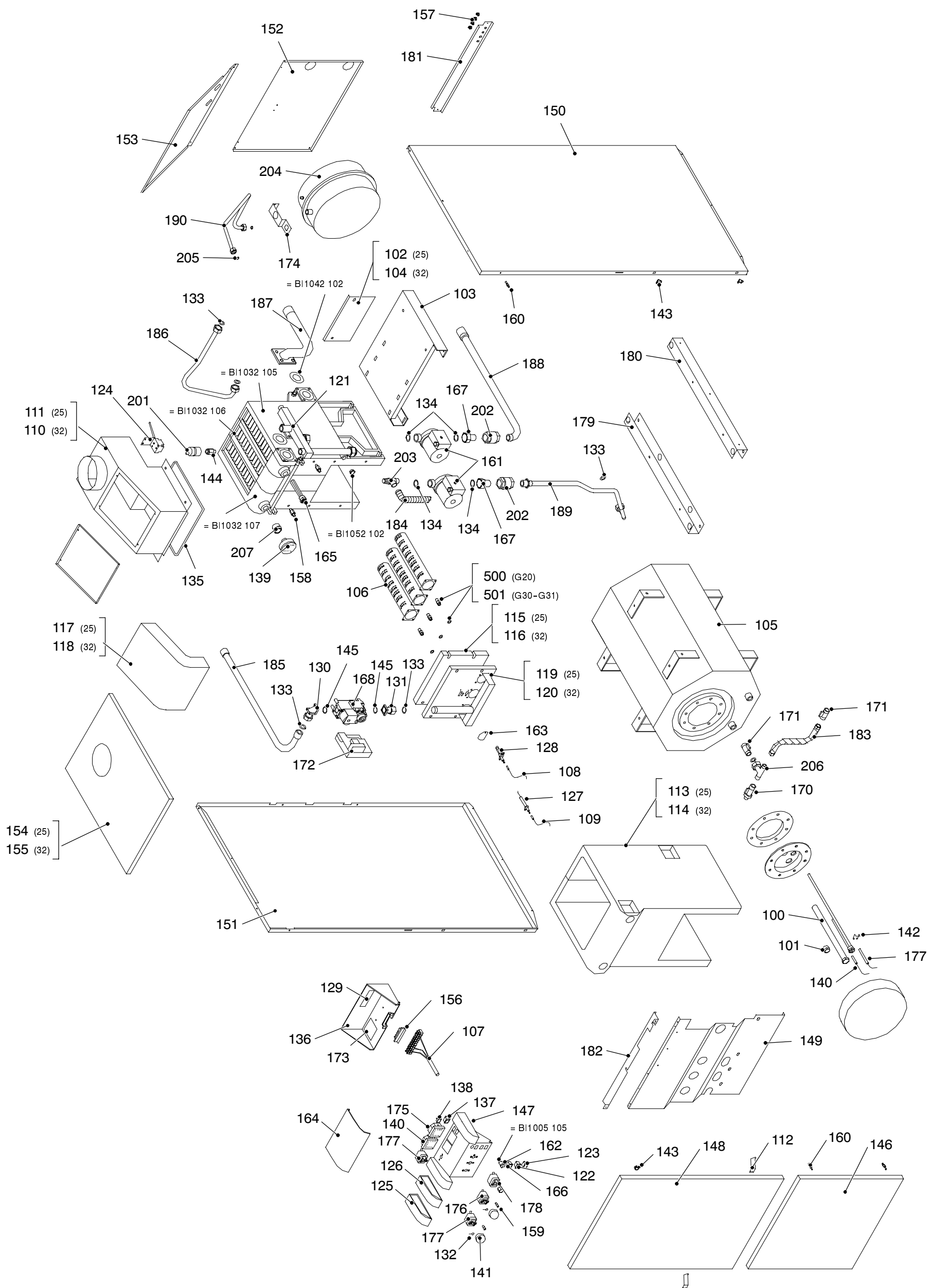


Fax: 0434 / 238 387

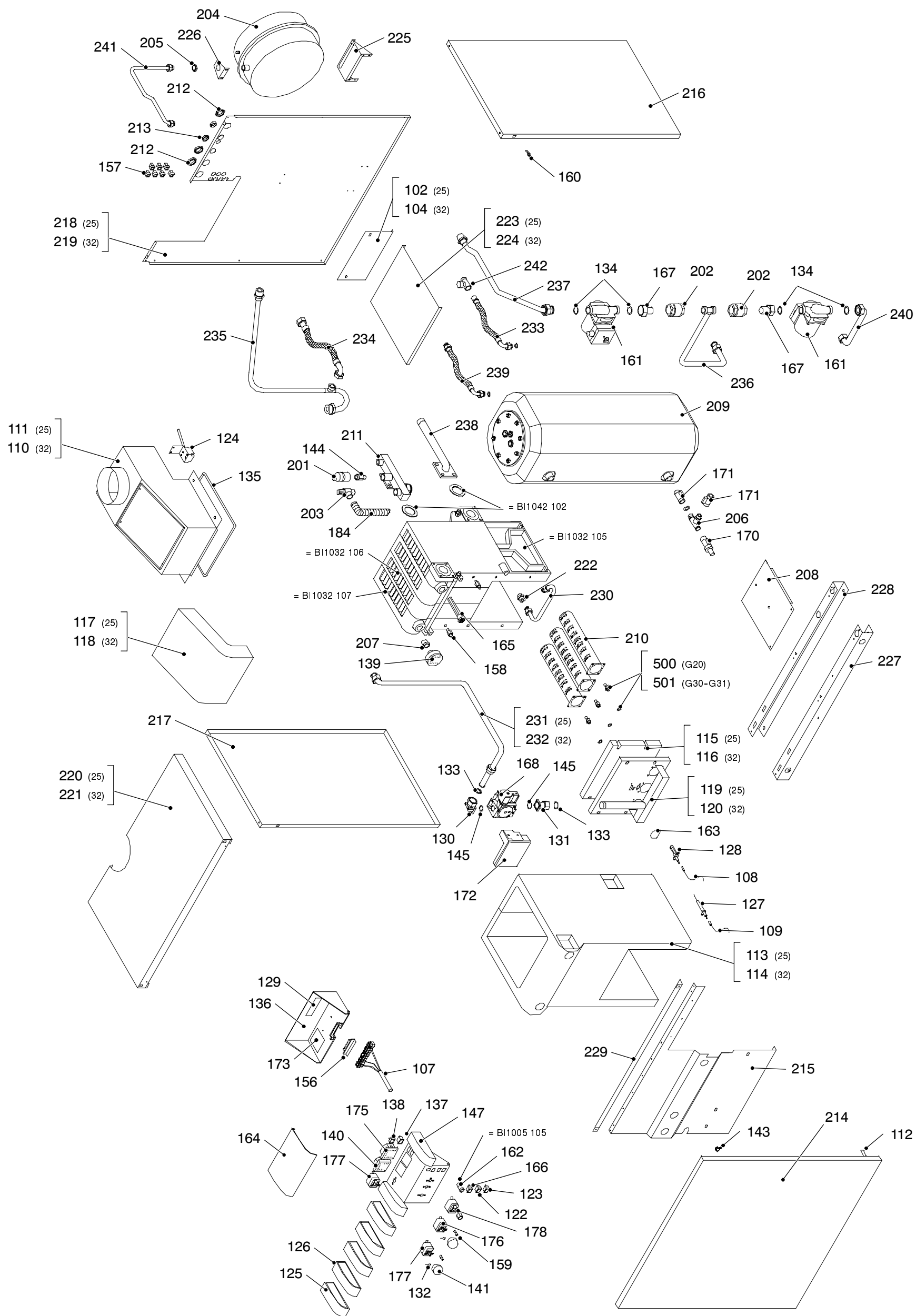
Informazioni
tecniche:0434 / 238 382
0434 / 238 384

Servizio ricambi:

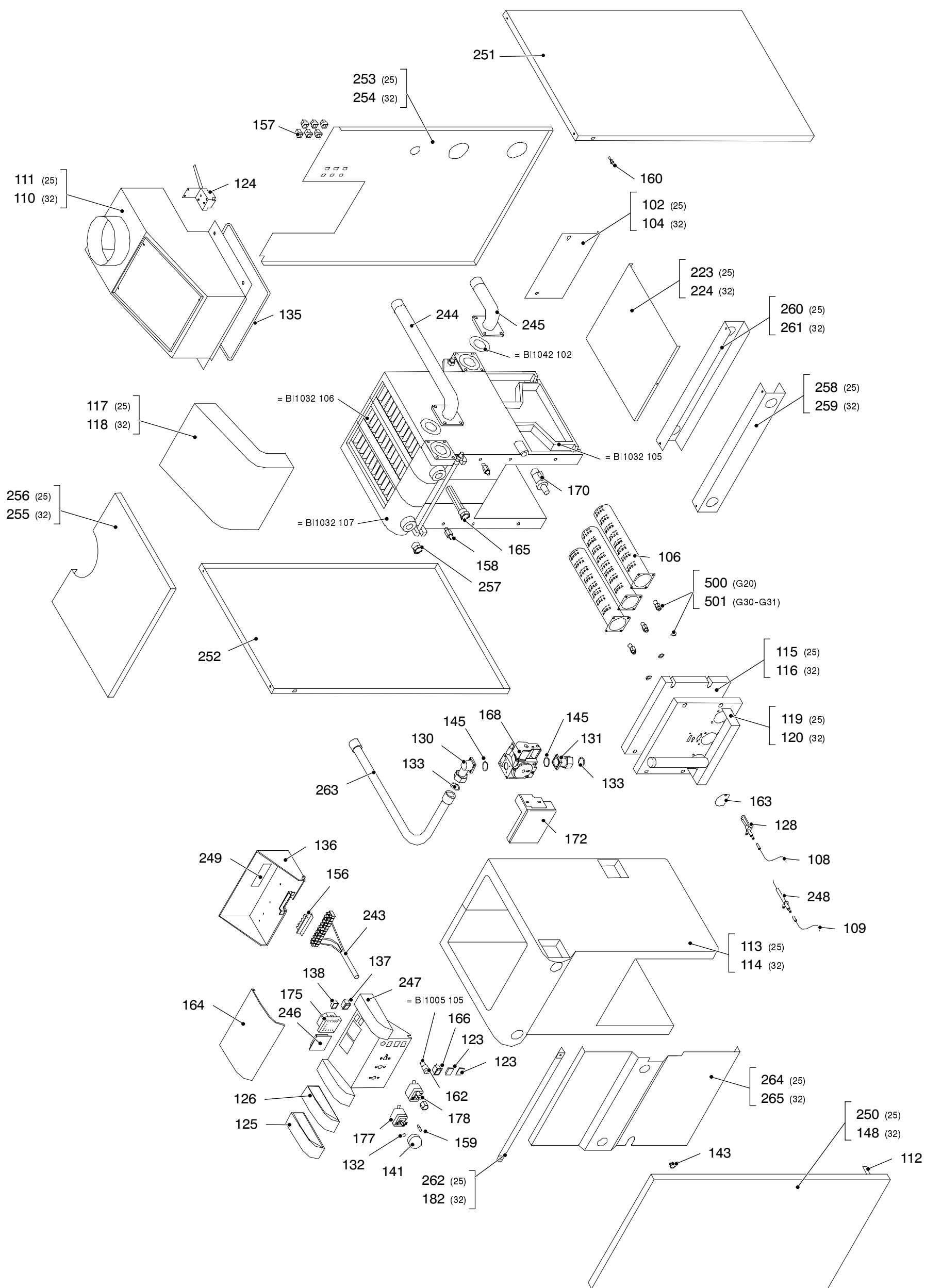
0434 / 238 383



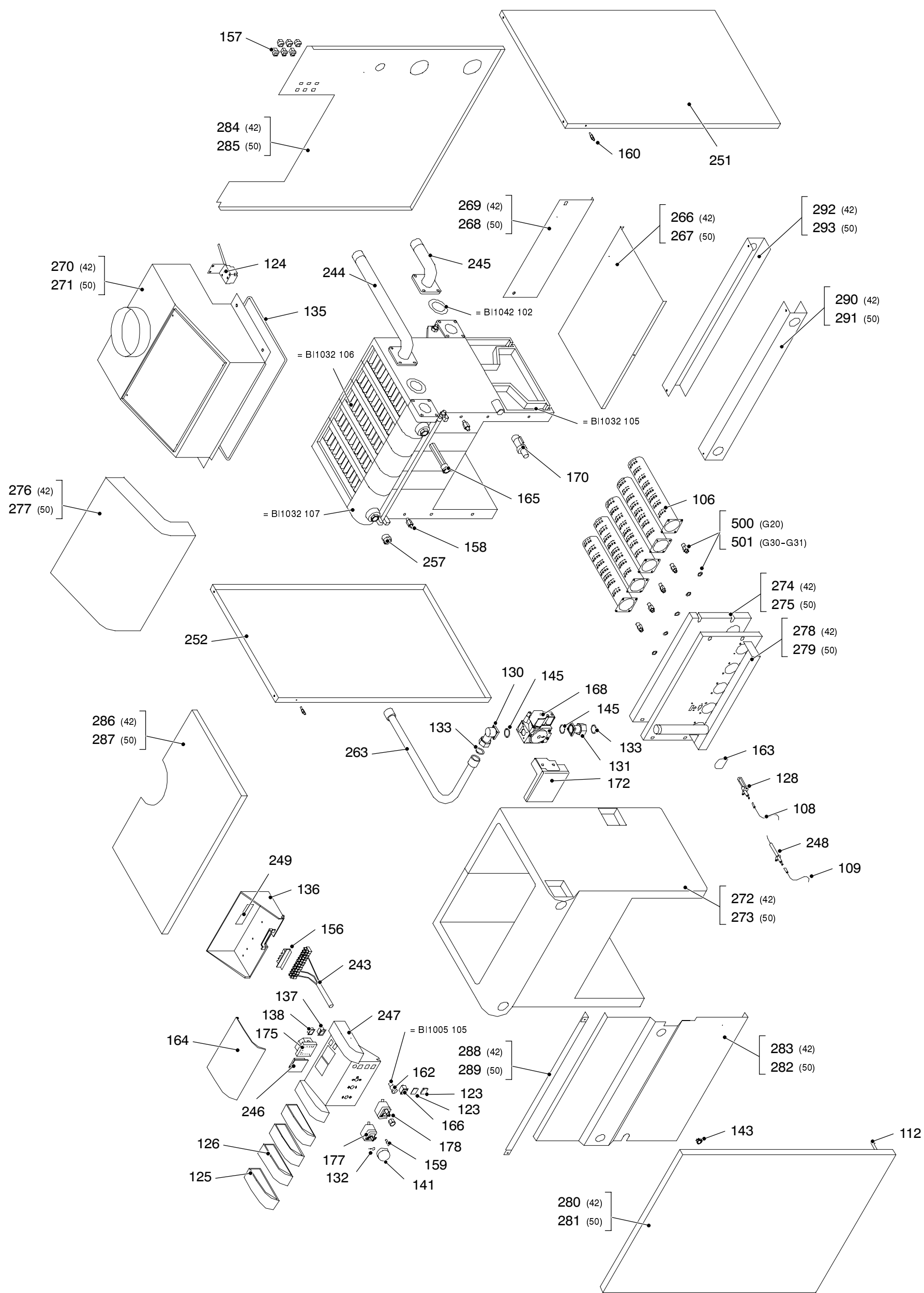
			25WT100		
			32WT100		



		25WT45			
		32WT45			



25CH					
32CH					



42CH	50CH				

