



4049.8500.61

Catalogo ricambi *serie Gaia*

Edizione Dicembre 2002



Savio[®]
caldaie

BSG Caldaie a Gas S.r.l.
Sede legale, amministrativa e commerciale:
37135 Verona (Italy) - Via Leopoldo Biasi, 1
Stabilimento e assistenza tecnica:
33170 Pordenone (Italy) - Via Pravalton, 1/B

Catalogo ricambi serie Gaia

1 GENERALITÀ

Questo catalogo comprende tutte le parti di ricambio per la manutenzione e assistenza delle caldaie Gaia e ne sostituisce tutte le precedenti edizioni.

2 MODELLI E CARATTERISTICHE

La caldaia Gaia viene prodotta in numerose versioni per poter adattarsi alle diverse esigenze dell'utente e di installazione.

Tutte le caldaie Gaia sono murali, istantanee, modulanti; variano cioè la potenza termica generata nella combustione del gas, adattandosi automaticamente all'esigenza dell'impianto.

I modelli si differenziano tra loro per due caratteristiche fondamentali:

2.1 Potenza termica utile massima al riscaldamento

In relazione alla potenza termica utile massima al riscaldamento, sono possibili due diversi modelli, distinti dalla parte numerica sulla sigla del modello:

Modello 424 (24 kW), 428 (28 kW)

2.2 Funzione mista o riscaldamento

Le caldaie con funzione mista permettono di riscaldare l'acqua dell'impianto di riscaldamento e l'acqua per usi sanitari. I due modi di funzionamento sono alternativi e la funzione "sanitari" ha precedenza sulla funzione "riscaldamento".

Le caldaie con funzione riscaldamento permettono di riscaldare solamente l'acqua dell'impianto di riscaldamento e nella sigla del modello sono distinte dalla lettera "R".

2.3 Tipo di accensione

L'accensione del gas all'interno della caldaia può venir innescata in due modi diversi: con un bruciatore pilota che mantiene sempre accesa una fiamma all'interno della camera di combustione oppure con un dispositivo elettronico di accensione automatica.

Il primo tipo è contraddistinto dalla lettera "P".

2.4 Modo di scarico dei fumi

Sono possibili due modi diversi di estrarre i fumi dalla camera di combustione della caldaia:

A – Caldaie con tiraggio naturale (atmosferico).

Sono caldaie che devono essere collegate ad una adeguata conduttura di scarico (canna fumaria) e per la combustione utilizzano l'aria dell'ambiente. Queste caldaie sono contraddistinte dalla lettera "A".

B – Caldaie con scarico forzato in camera stagna.

Sono dotate di un ventilatore che espelle i fumi in modo forzato attraverso una conduttura adeguata; la camera di combustione è isolata dall'ambiente da una chiusura ermetica. Per la combustione non utilizzano l'aria dell'ambiente. Queste caldaie sono contraddistinte dalla lettera "S" o "EX" per i modelli da esterno.

3 MATRICOLA E IDENTIFICAZIONE DEL TIPO DI CALDAIA

Ogni caldaia prodotta dalla Savio Caldaie è contraddistinta da un numero di matricola.

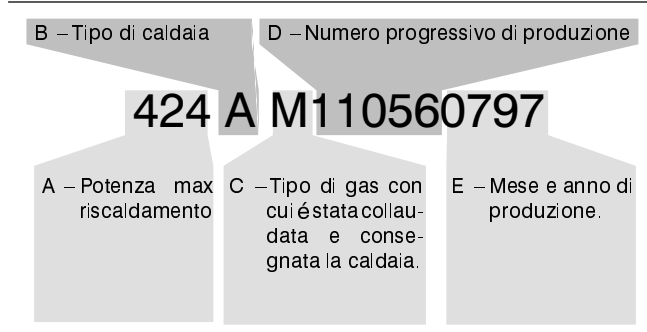
È importante che tale numero venga citato dall'operatore del centro di assistenza in qualsiasi rapporto diretto con la casa costruttrice (moduli di garanzia e relazioni di intervento, richiesta di informazioni tecniche ecc.)

Procedendo da sinistra verso destra esso identifica:

- La potenza termica utile massima al riscaldamento (vedi 2.1).
- Il tipo di caldaia nelle sue funzioni caratteristiche (vedi 2.2, 2.3 e 2.4).
- Il tipo di gas per cui è predisposta la caldaia. La lettera "M" indica il metano; la lettera "G" indica il G.P.L.
- Quinque cifre indicanti il numero progressivo di produzione.

E) Quattro cifre indicanti il mese (le prime due) e l'anno di costruzione della caldaia.

Queste cifre sono utilizzate in questo catalogo per poter distinguere gli aggiornamenti del prodotto.



4 CODICE RICAMBIO

Tutte le parti di ricambio che possono essere acquistate hanno un codice di ricambio che le identifica in modo univoco. Il codice di ricambio è composto dal codice di tavola e dalla posizione.

4.1 Codice tavola

Il codice tavola è una sequenza di lettere e numeri tali da identificare in modo univoco ogni tavola rappresentata. Il codice della tavola è sempre reperibile in alto a destra della tavola in esame (vedi 4.3).

Nella parte inferiore della tavola vi è una tabella di validità in cui vengono citati i modelli della caldaie validi per quella tavola.

424 AP	424 A		424 S	424EX	
	428 A		428 S	428EX	

In alcune tavole è possibile trovare la dicitura "Valida fino al" e l'indicazione del periodo (mese e anno) di ultimo utilizzo in produzione di taluni particolari. In una tavola successiva si dovrà trovare una tavola con la dicitura "Valida dal" e l'indicazione del periodo (mese e anno) di inizio impiego in produzione di quei particolari.

Per facilitare l'individuazione di quei particolari variati nel tempo le tavole con la dicitura "Valida fino al" riportano, indicate con la posizione, solo le parti di ricambio che non vengono gestite nella produzione attuale, mentre le rimanenti sono eventualmente reperibili nelle tavole successive.

Alcune tavole vengono divise in due o più aree per mezzo di una linea. Nella tabella di validità vengono citati tutti i modelli contenuti nella tavola, mentre all'interno di ogni area viene specificata la validità con un rettangolo riportante i modelli validi.

4.2 Codice posizione

La posizione è un numero che viene utilizzato per identificare un particolare oggetto nella tavola.

515	Numerazione Kit (o assieme)	Numerazione parte semplice	125
-----	-----------------------------	----------------------------	-----

Vicino alla posizione si possono trovare delle diciture che servono per meglio identificare la parte di ricambio:

<i>A – Tipo di gas</i>		
515 _{G20}	125 _{G20}	G20 = Metano (Gas naturale)
515 _{G30-G31}	125 _{G30-G31}	G30-G31 = Butano – Propano

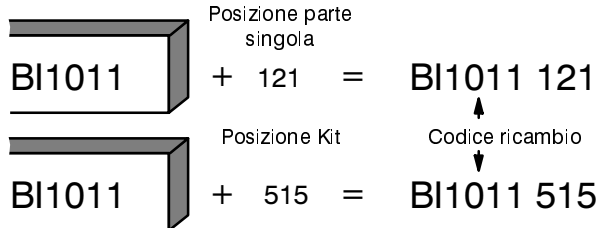
B – Limitazione della validità

515⁽²⁴⁾ 125⁽²⁴⁾ Solo per il modello 24KW

515^(A) 125^(A) Solo per i modelli misti (A)

4.3 Composizione del codice di ricambio

Ogni parte di ricambio é composta da un codice di distinzione della tavola e da una posizione. Vengono identificate con una posizione solo le parti effettivamente vendute. Il codice di ricambio viene costruito sommando al codice di tavola (in alto a destra nella tavola) il numero della posizione (singola o kit).



I componenti di un kit sono racchiusi da una linea continua. Un kit può contenere completamente o parzialmente altri kit.

In alcune tavole una parte di ricambio può essere indicata da un codice completo (codice tavola + posizione) questo per indicare che quella parte è acquistabile ma deve essere ordinata con il codice riportato controllando le eventuali note

=BI1011 515

424 A =BI1011 515

424 RA =BI1011 516

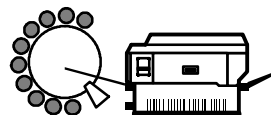
4.4 Utilizzo del codice ricambio

Il codice di ricambio deve essere utilizzato in tutti i documenti che servono per relazioni di intervento, ordine ricambi, sostituzione in garanzia, ecc.

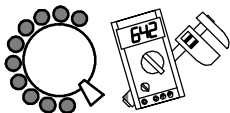


Corrispondenza:

BSG Caldaie a Gas S.r.l.
Assistenza caldaie
via Pravalton 1/B
33170 Pordenone (PN)

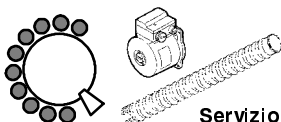


Fax: 0434 / 238 387



Informazioni
tecniche:

0434 / 238 382
0434 / 238 384

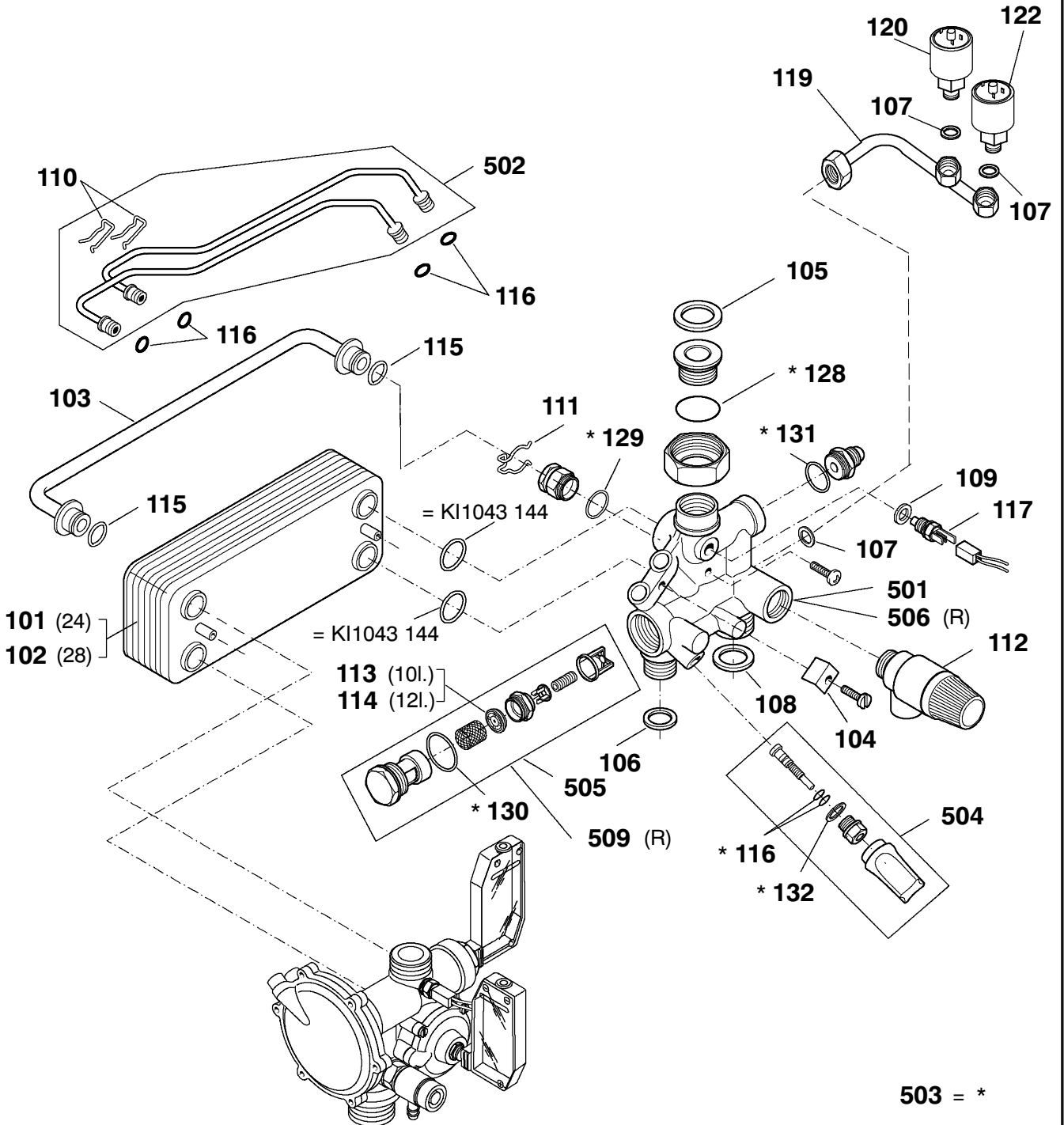


Servizio ricambi:

0434 / 238 383

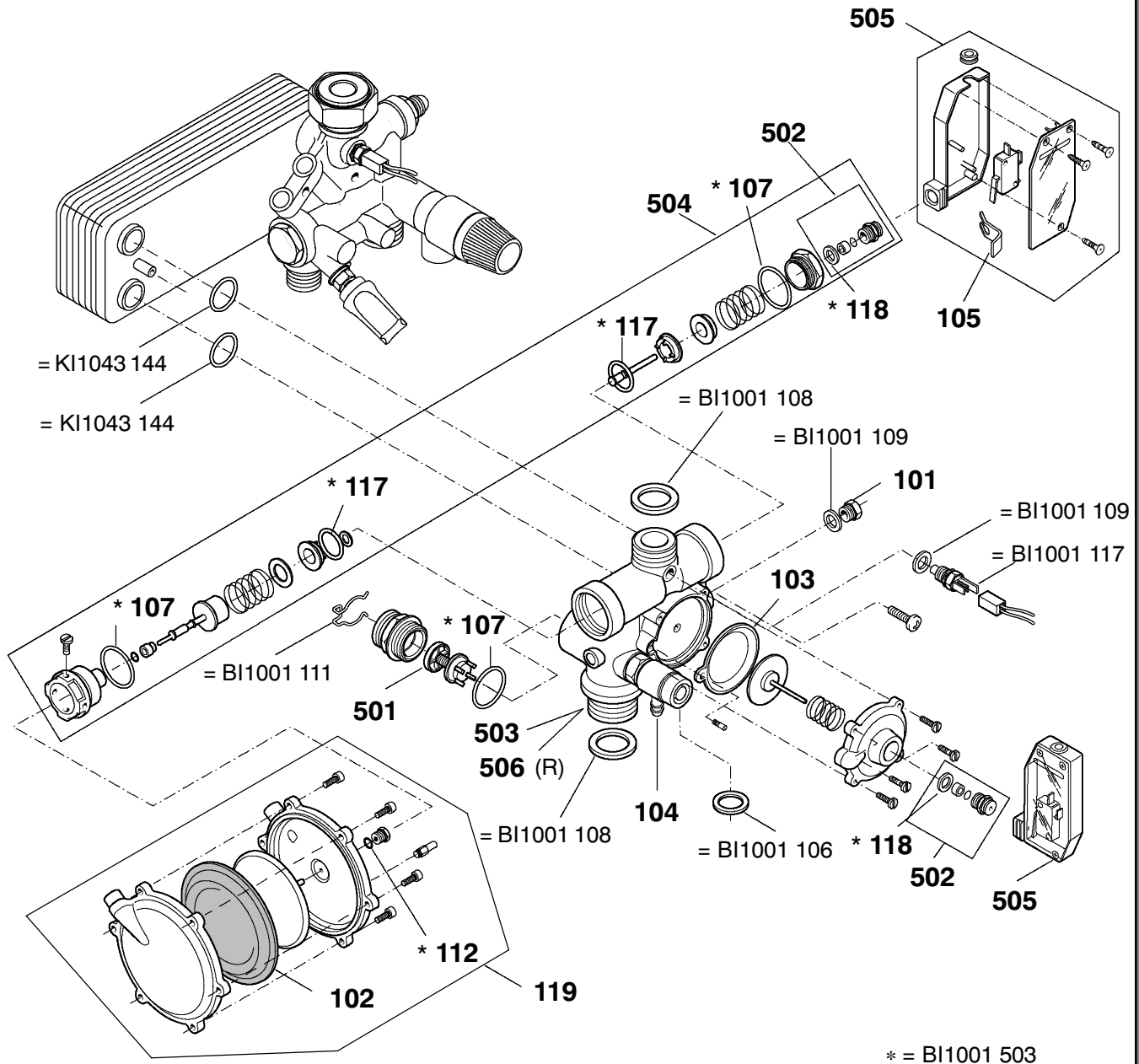
Indice generale per serie *Gaia*

Tavole			Edizione	N° Fogli
BI1001	Parte 1	Gruppo acqua	0698	1
BI1011	Parte 1	Gruppo acqua	1004	1
BI1002	Parte 2	Gruppo acqua	1200	1
BI1003	Parte 3	Gruppo gas	0698	1
BI1013	Parte 3	Gruppo gas	1200	1
BI1014	Parte 4	Dima e gruppo di raccordo	0997	1
BI1045	Parte 5	Pannello comandi e parti elettriche	1202	1
BI1055	Parte 5	Pannello comandi e parti elettriche	0997	1
BI1065	Parte 5	Pannello comandi e parti elettriche	0997	1
BI1285	Parte 5	Pannello comandi e parti elettriche	1202	1
BI1385	Parte 5	Pannello comandi e parti elettriche	0699	1
BI1026	Parte 6	Pannelli esterni, camera di combustione	0997	1
BI1036	Parte 6	Pannelli esterni, camera di combustione	1200	1
BI1903	Parte 1	Set, accessori	0698	1



424 AP	424 A			424 S	424EX		424 RA	424 RS	
	428 A			428 S	428EX				

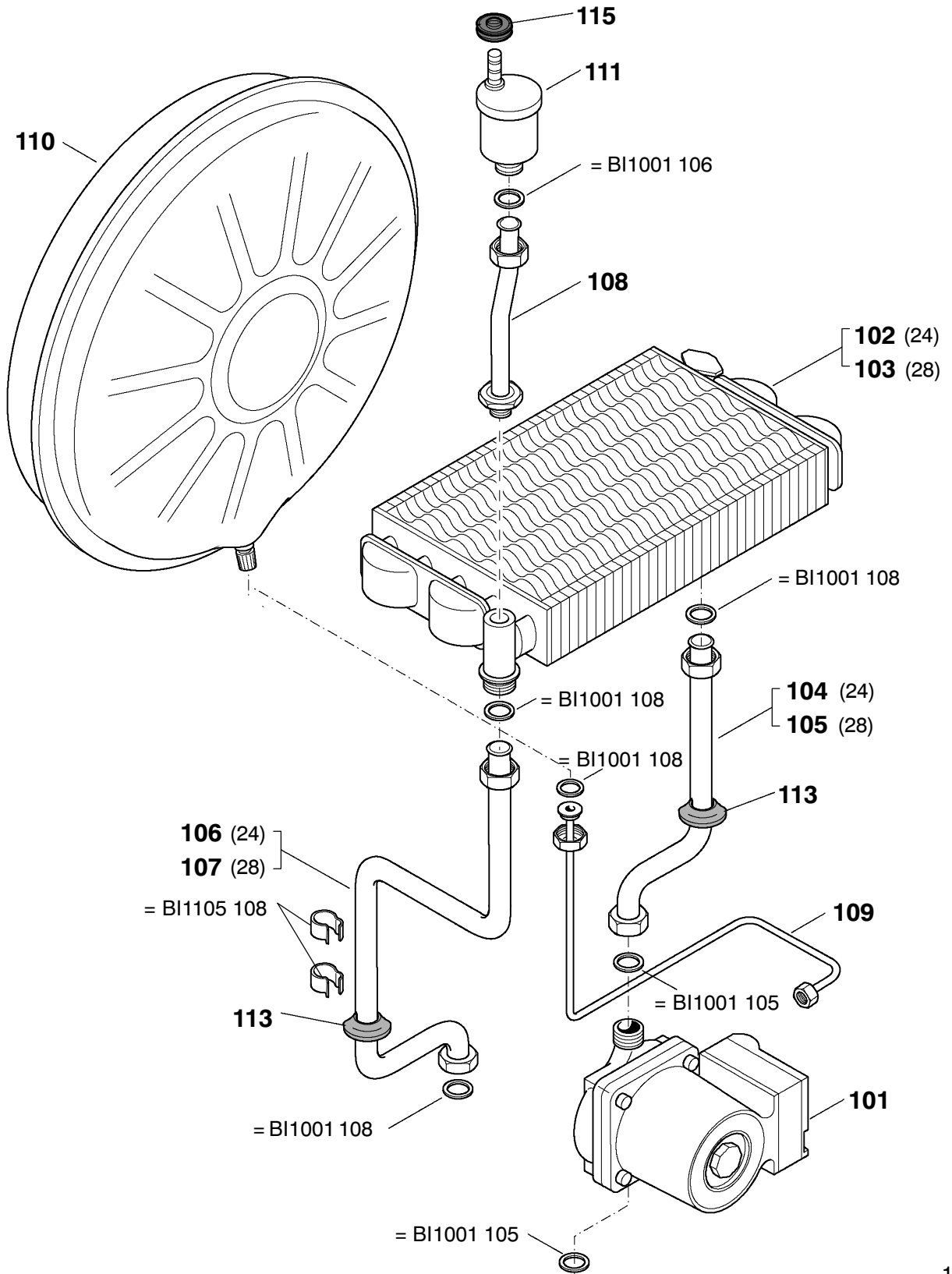




* = BI1001 503

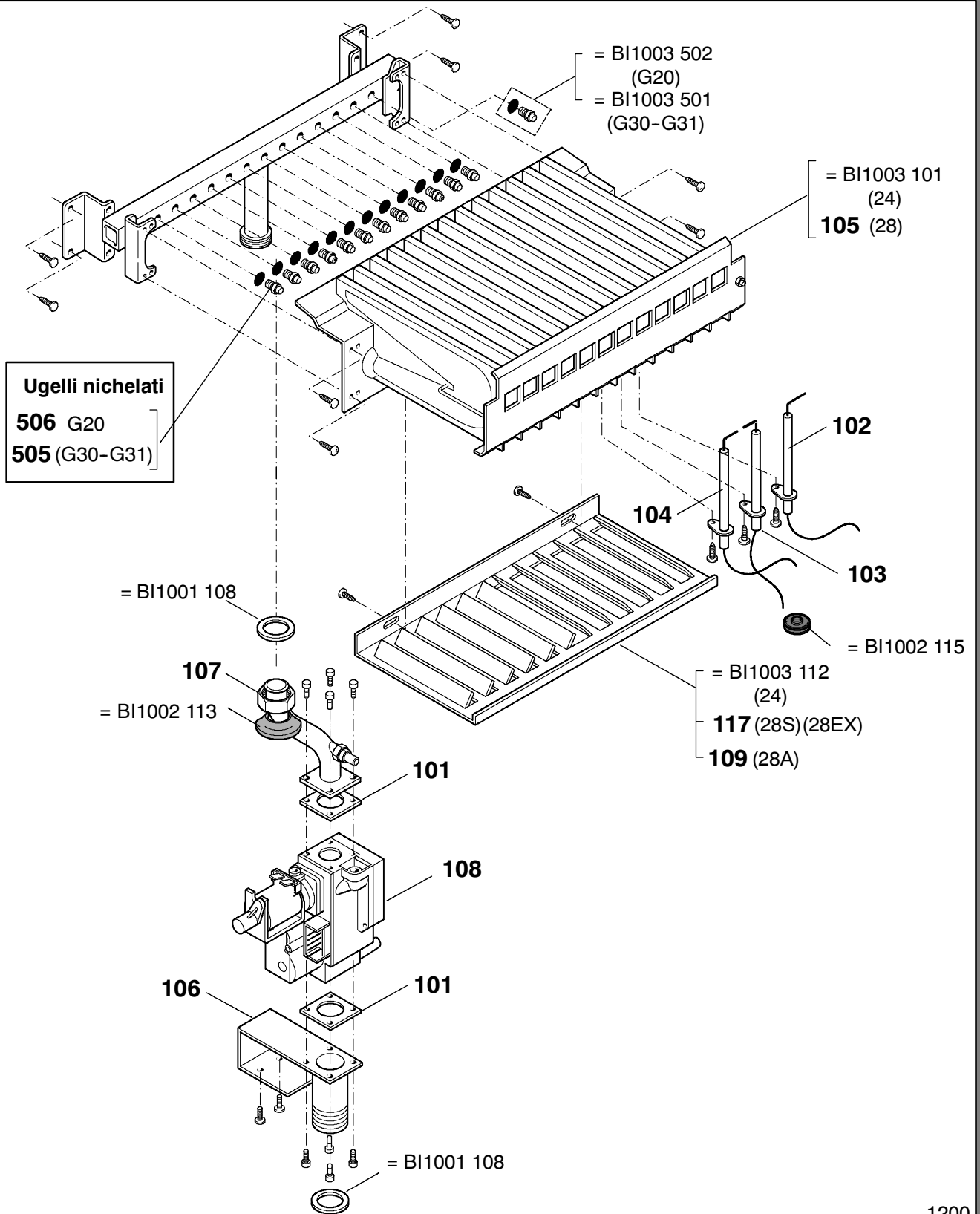
424 AP	424 A			424 S	424EX		424 RA	424 RS
	428 A			428 S	428EX			





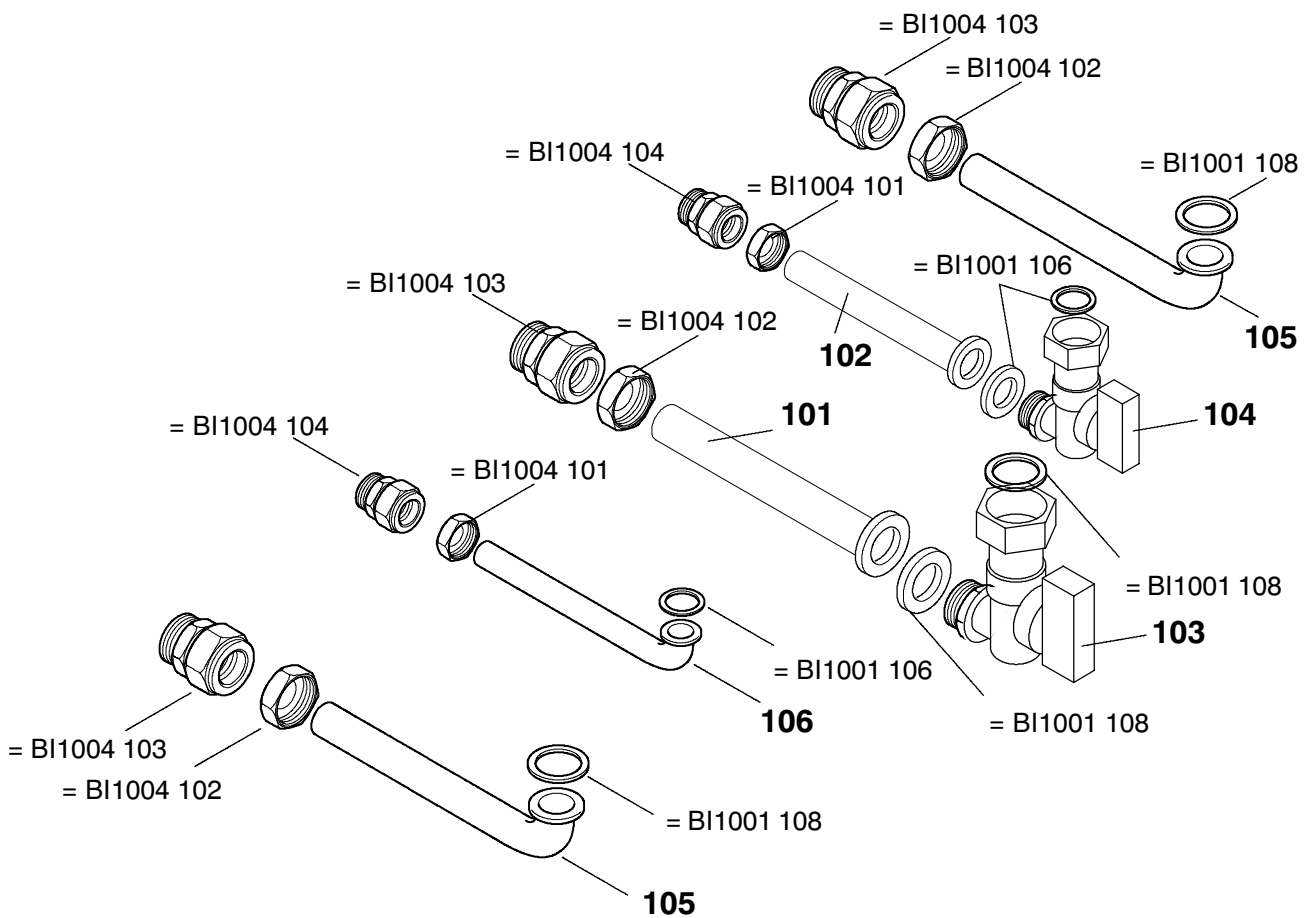
424 AP	424 A			424 S	424EX		424 RA	424 RS	
	428 A			428 S	428EX				





424 A			424 S	424EX	424 RA	424 RS	
428 A			428 S	428EX			

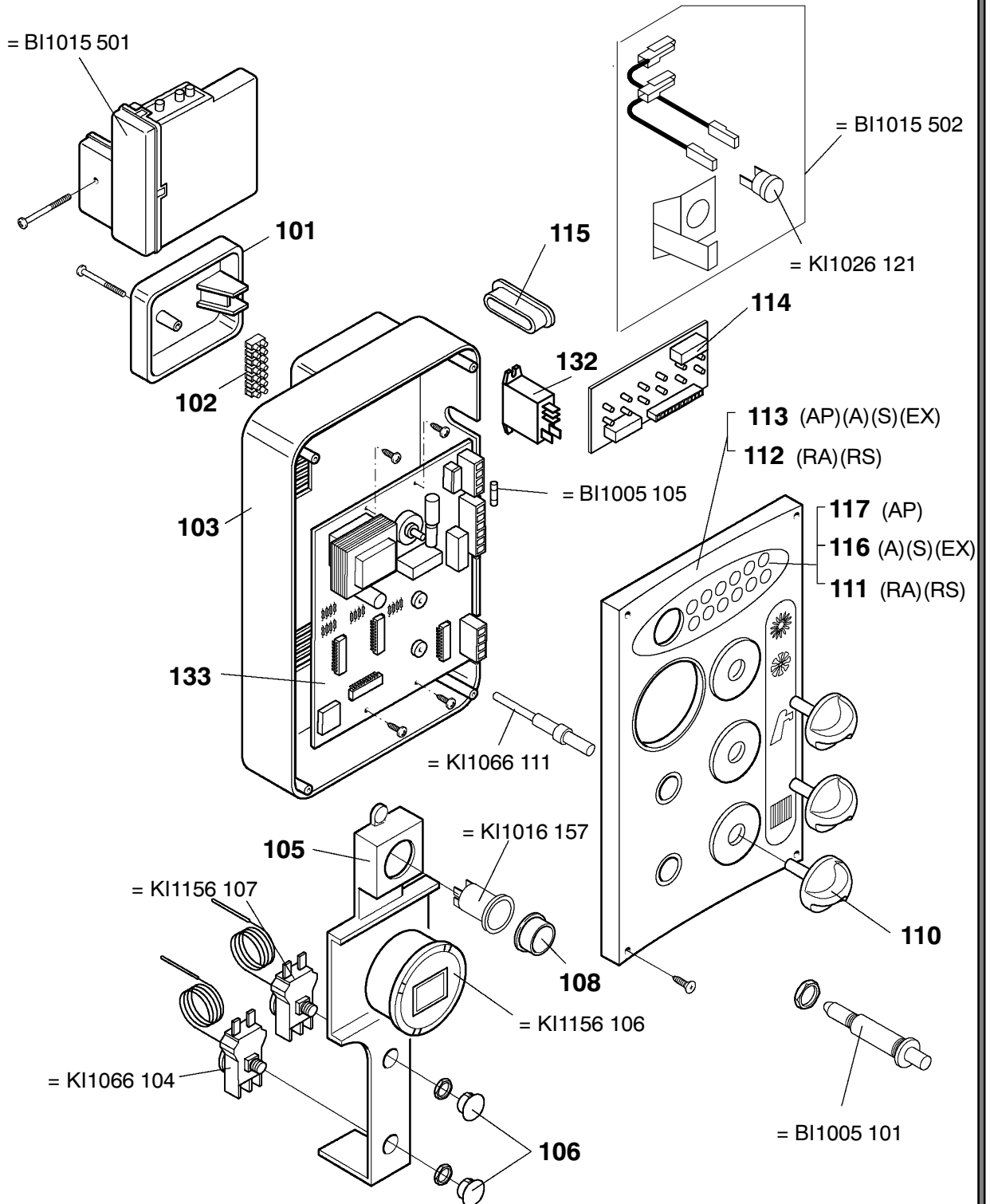




0997

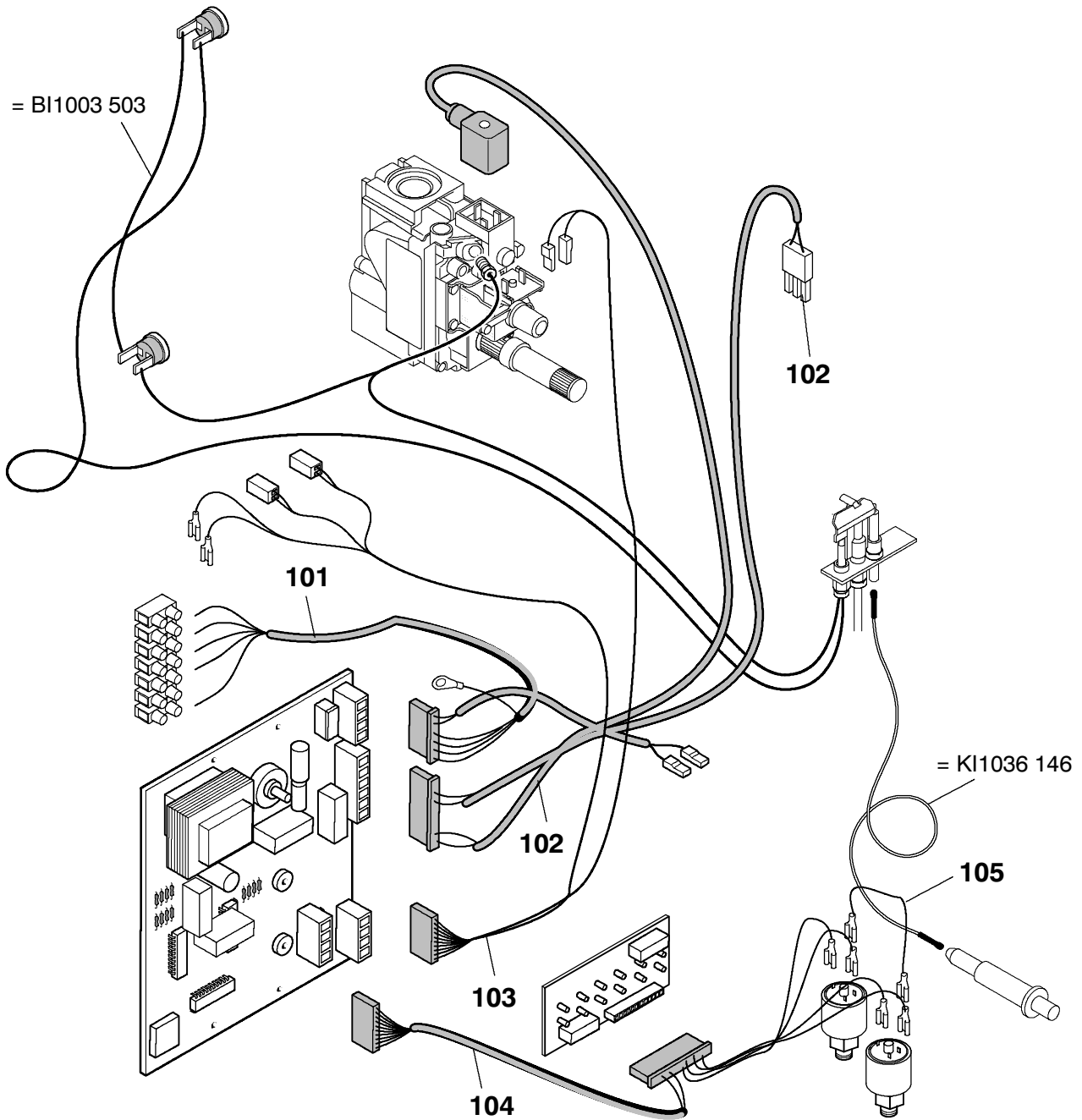
424 AP	424 A			424 S	424EX		424 RA	424 RS	
	428 A			428 S	428EX				





424 AP	424 A			424 S	424EX		424 RA	424 RS	
	428 A			428 S	428EX				

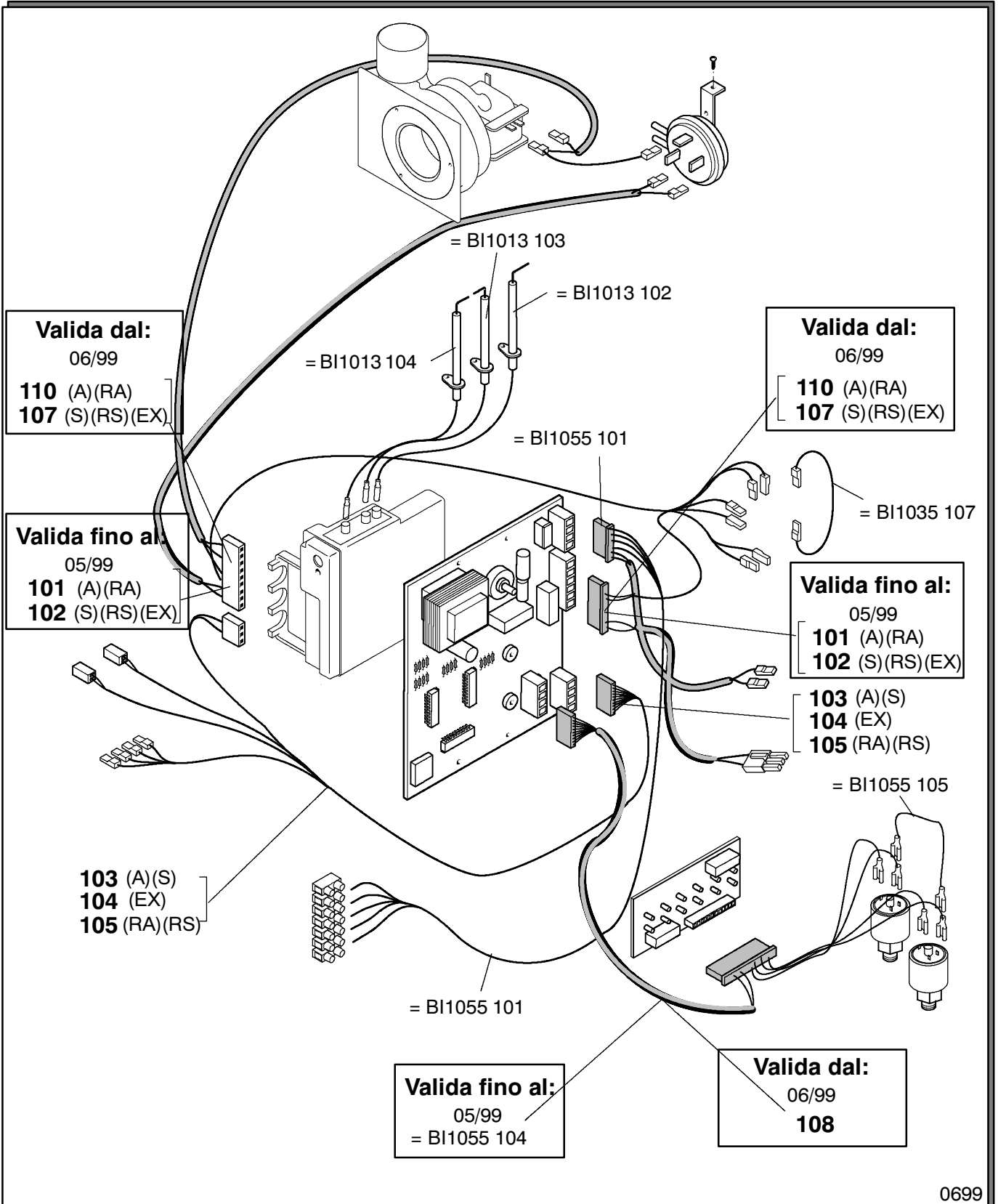




0997

424 AP

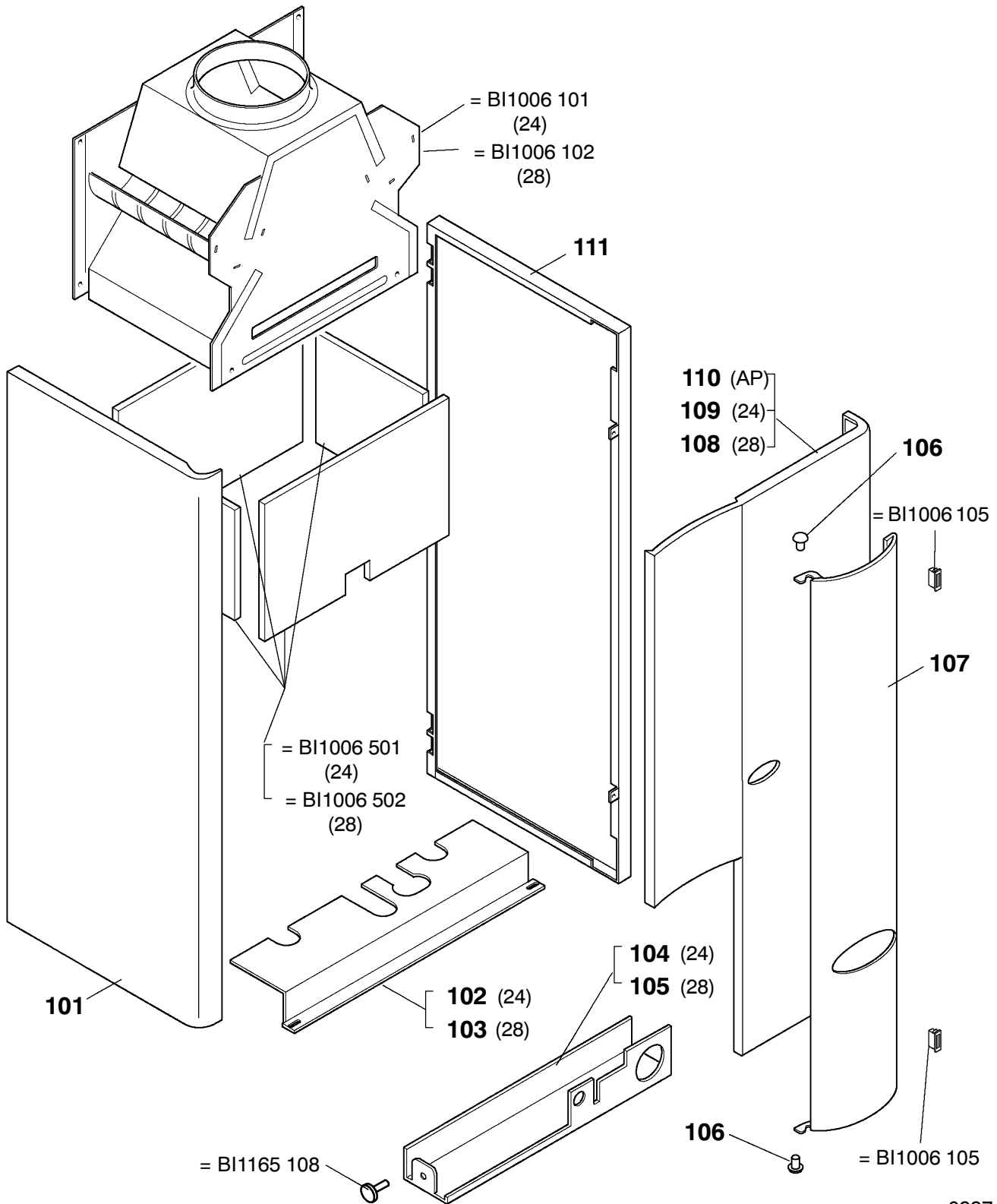




0699

	424 A			424 S	424EX		424 RA	424 RS	
	428 A			428 S	428EX				

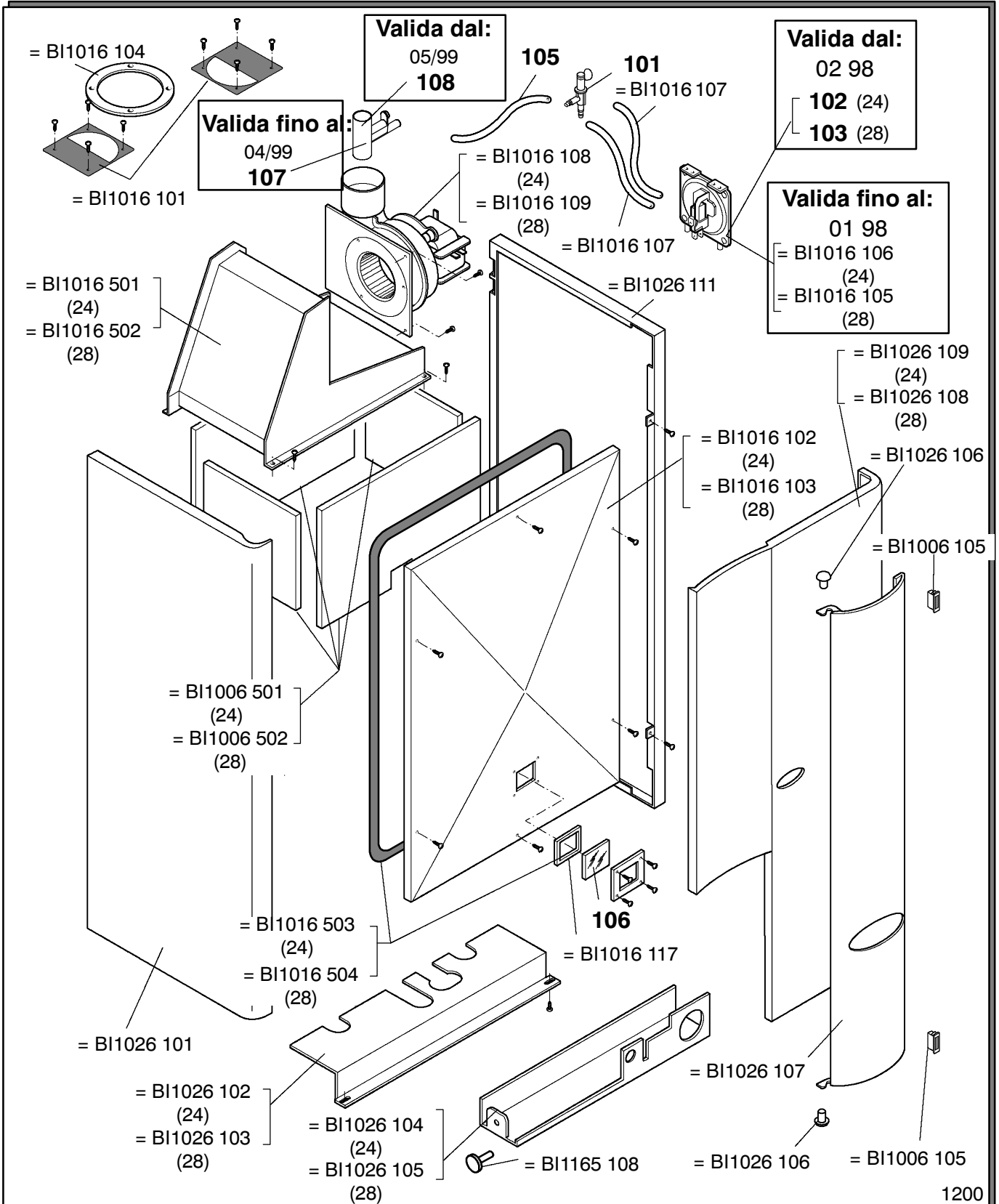




0997

424 AP	424 A							424 RA				
	428 A											

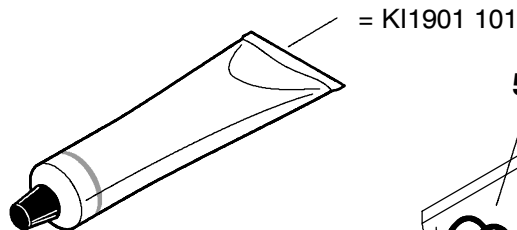
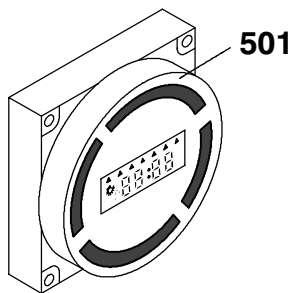




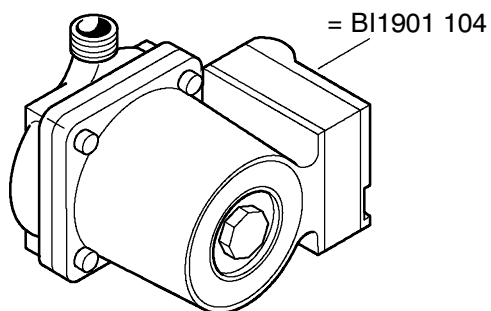
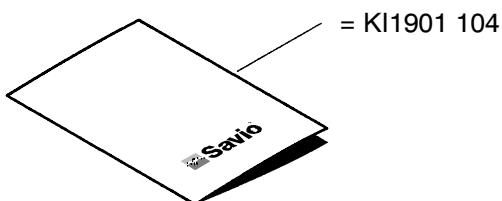
1200

			424 S	424EX			424 RS
			428 S	428EX			



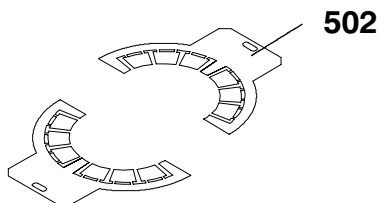
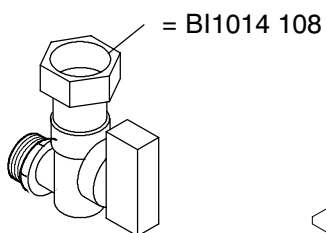
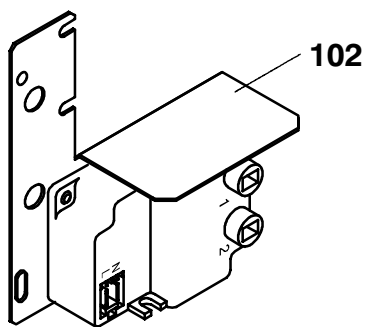


504 Kit guarnizioni condotto fumi



BI1901	801	Set guarnizioni Or		
Tavola	Pos.	N.	T. Dimensione	
BI1001	115	10	12,42 x 1,78	
KI1043	144	10	18,64 x 3,53	
BI1001	503	10		
KI1004	113	10		
BI1013	101	10		

BI1901	802	Set guarnizioni		
Tavola	Pos.	N.	T. Dimensione	
BI1001	107	10	P 1/4"	
BI1001	109	10	P 3/8"	
BI1001	106	10	P 1/2"	
BI1001	108	10	P 3/4"	
BI1001	105	10	P 1"	



424 AP	424 A			424 S	424EX		424 RA	424 RS	
	428 A			428 S	428EX				

