



17562.0473.0 REV1



**Catalogo ricambi serie  
*SUPERRAPIDA SA***

**Edizione Luglio 2017**



# Catalogo ricambi

## 1 GENERALITÀ

Questo catalogo comprende tutte le parti di ricambio per la manutenzione e assistenza delle caldaie SUPERAPIDA SA e ne sostituisce tutte le precedenti edizioni.

## 2 MODELLI E CARATTERISTICHE

I modelli si differenziano tra loro per una caratteristica fondamentale:

### 2.1 Potenza termica utile massima al riscaldamento

In relazione alla potenza termica utile massima al riscaldamento, sono possibili due diversi modelli, distinti dalla parte numerica sulla sigla del modello:

*Modello 24 (24kW), 28 (28kW)*

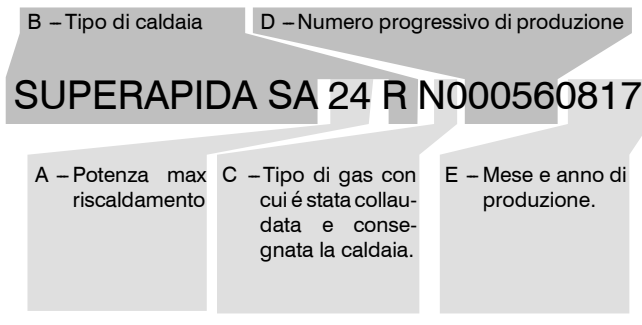
## 3 MATRICOLA E IDENTIFICAZIONE DEL TIPO DI CALDAIA

Ogni caldaia prodotta è contraddistinta da un numero di matricola. È importante che tale numero venga citato dall'operatore del centro di assistenza in qualsiasi rapporto diretto con la casa costruttrice (moduli di garanzia e relazioni di intervento; richiesta di informazioni tecniche ecc.)

Procedendo da sinistra verso destra esso identifica:

- A) La potenza termica utile massima al riscaldamento.
- B) Il tipo di caldaia nelle sue funzioni caratteristiche.
- C) Il tipo di gas per cui è predisposta la caldaia. La lettera "N" indica il metano; la lettera "G" indica il G.P.L.
- D) Cinque cifre indicanti il numero progressivo di produzione.
- E) Quattro cifre indicanti il mese (le prime due) e l'anno di costruzione della caldaia.

**Queste cifre sono utilizzate in questo catalogo per poter distinguere gli aggiornamenti del prodotto.**



## 4 CODICE RICAMBIO

Tutte le parti di ricambio che possono essere acquistate hanno un codice di ricambio che le identifica in modo univoco. Il codice di ricambio è composto dal codice di tavola e dalla posizione.

### 4.1 Codice tavola

Il codice tavola è una sequenza di lettere e numeri tali da identificare in modo univoco ogni tavola rappresentata. Il codice della tavola è sempre reperibile in alto a destra della tavola in esame (vedi 4.3).

Nella parte inferiore della tavola vi è una tabella di validità in cui vengono citati i modelli della caldaie validi per quella tavola.

	SUPERAPIDA SA24R	
	SUPERAPIDA SA28R	

In alcune tavole è possibile trovare la dicitura "Valida fino al" e l'indicazione del periodo (mese e anno) di ultimo utilizzo in produzione di taluni particolari. In una tavola successiva si dovrà trovare una tavola con la dicitura "Valida dal" e l'indicazione del periodo (mese e anno) di inizio impiego in produzione di quei particolari.

### 4.2 Codice posizione

La posizione è un numero che viene utilizzato per identificare un particolare oggetto nella tavola.

515	Numerazione Kit (o assieme)	Numerazione parte semplice	125
-----	-----------------------------	----------------------------	-----

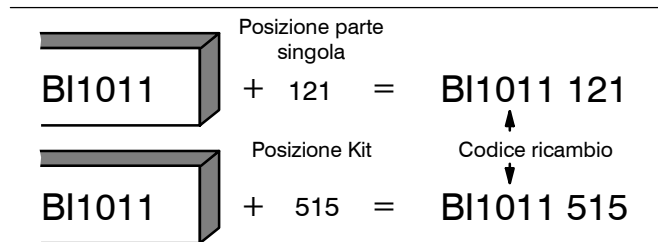
Vicino alla posizione si possono trovare delle diciture che servono per meglio identificare la parte di ricambio:

<i>A - Tipo di gas</i>		
515 <sub>G20</sub>	125 <sub>G20</sub>	G20 = Metano (Gas naturale)
515 <sub>G30-G31</sub>	125 <sub>G30-G31</sub>	G30-G31 = Butano - Propano (GPL)

<i>B - Limitazione della validità</i>		
515 <sup>(24)</sup>	125 <sup>(24)</sup>	Solo per il modello SUPERAPIDA SA 24 R
515 <sup>(28)</sup>	125 <sup>(28)</sup>	Solo per il modello SUPERAPIDA SA 28 R

### 4.3 Composizione del codice di ricambio

Ogni parte di ricambio è composta da un codice di distinzione della tavola e da una posizione. Vengono identificate con una posizione solo le parti effettivamente vendute. Il codice di ricambio viene costruito sommando al codice di tavola (in alto a destra nella tavola) il numero della posizione (singola o kit).



In alcune tavole una parte di ricambio può essere indicata da un codice completo (codice tavola + posizione) questo per indicare che quella parte è acquistabile ma deve essere ordinata con il codice riportato controllando le eventuali note

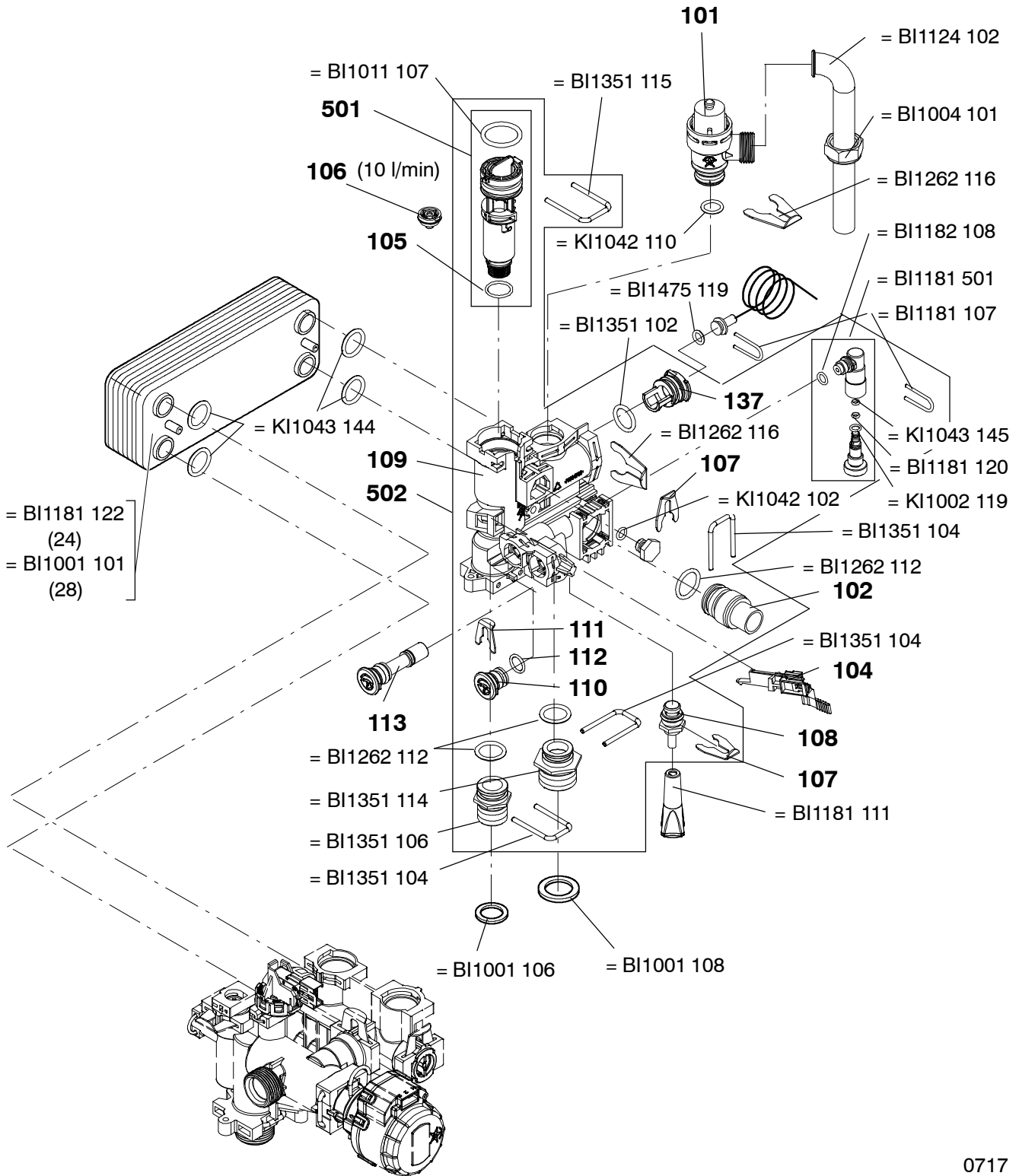
=BI1011 515
=BI1011 515 <sup>(24)</sup>
=BI1011 516 <sup>(28)</sup>

### 4.4 Utilizzo del codice ricambio

Il codice di ricambio deve essere utilizzato in tutti i documenti che servono per relazioni di intervento, ordine ricambi, sostituzione in garanzia, ecc.

# Indice generale

<b>Tavole</b>			<b>Edizione</b>	<b>N° Fogli</b>
BI1441	Parte 1	Gruppo acqua	0717	1
BI1501	Parte 1	Gruppo acqua	0717	1
BI1572	Parte 2	Gruppo acqua	0717	1
BI1303	Parte 3	Gruppo gas	0717	1
BI2015	Parte 5	Pannello comandi e parti elettriche	0717	1
BI2245	Parte 5	Pannello comandi e parti elettriche	0717	1
BI1546	Parte 6	Pannelli esterni, camera di combustione	0717	1
BI1911	Parte 1	Set, accessori	0717	1

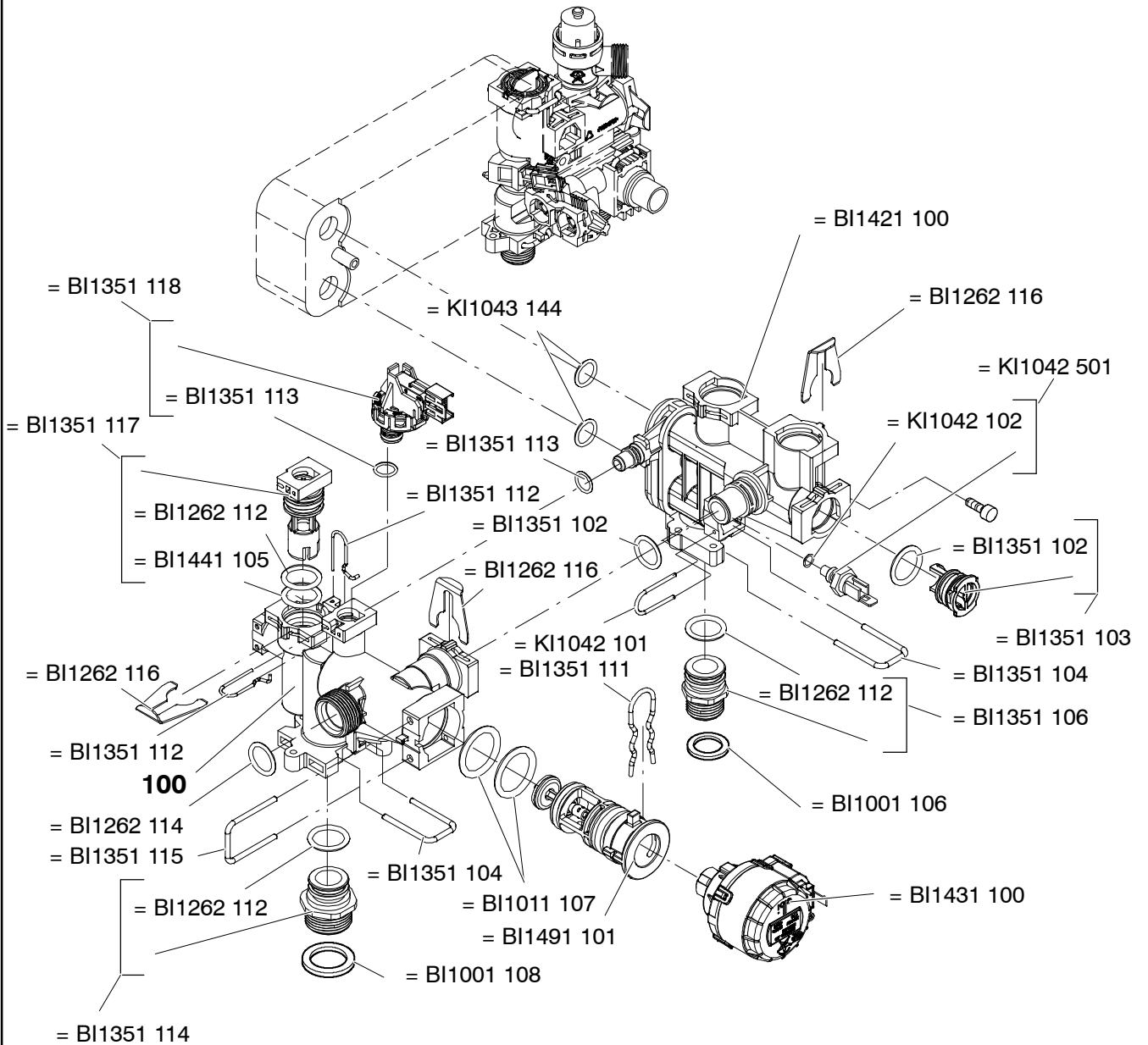


0717

SUPERAPIDA SA24R

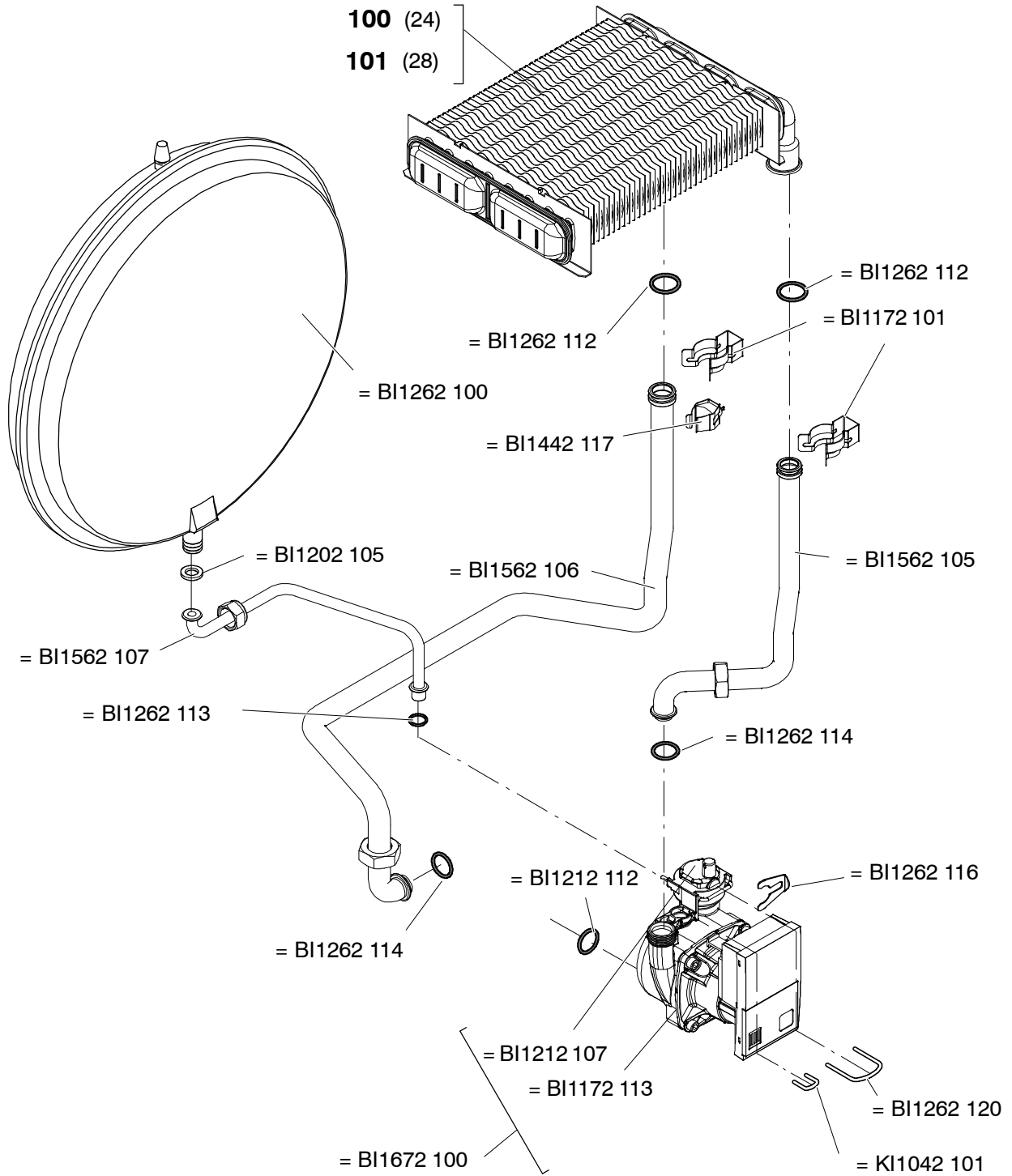
SUPERAPIDA SA28R





		SUPERAPIDA SA24R		
		SUPERAPIDA SA28R		



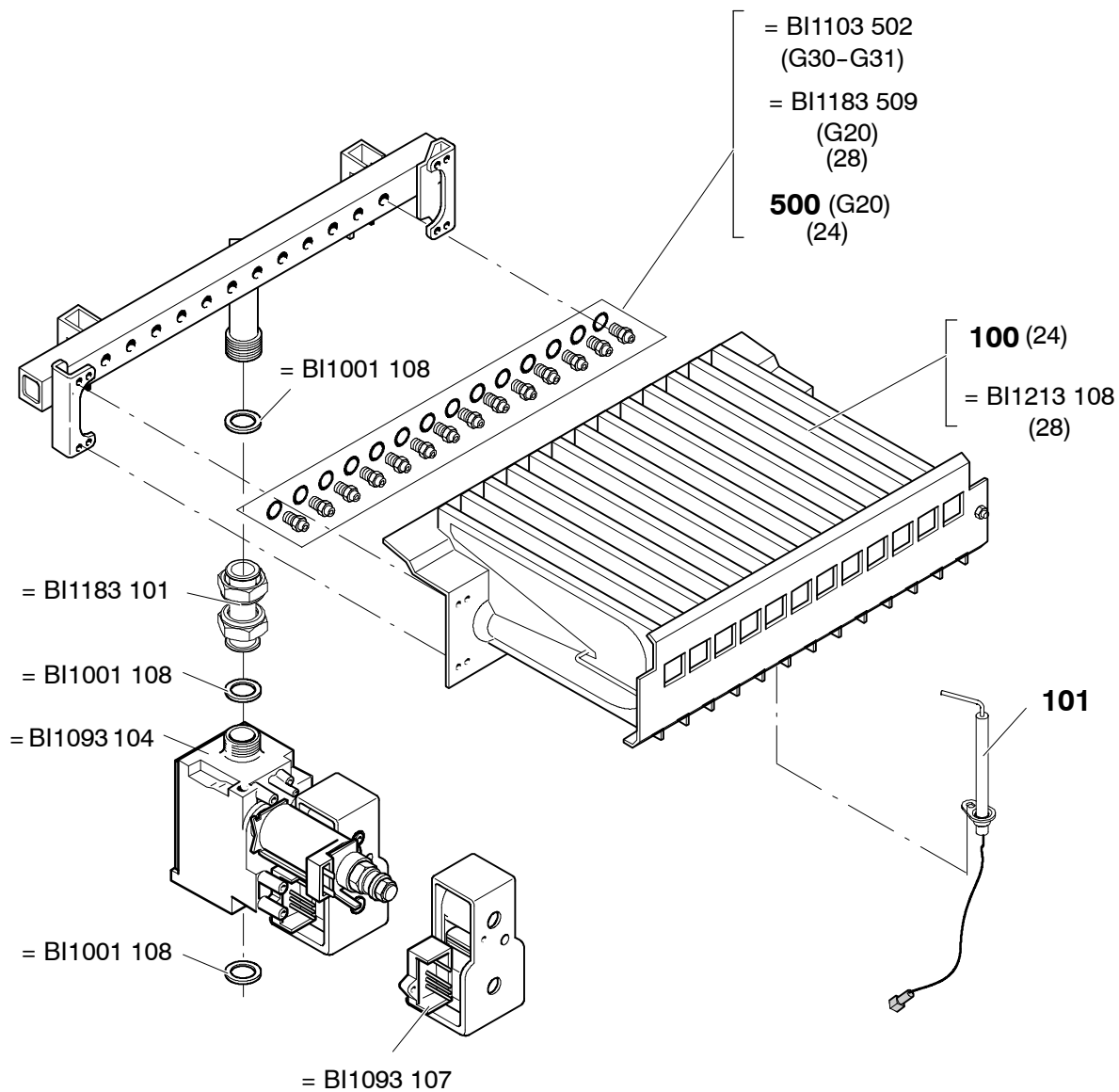


0717

SUPERAPIDA SA24R

SUPERAPIDA SA28R

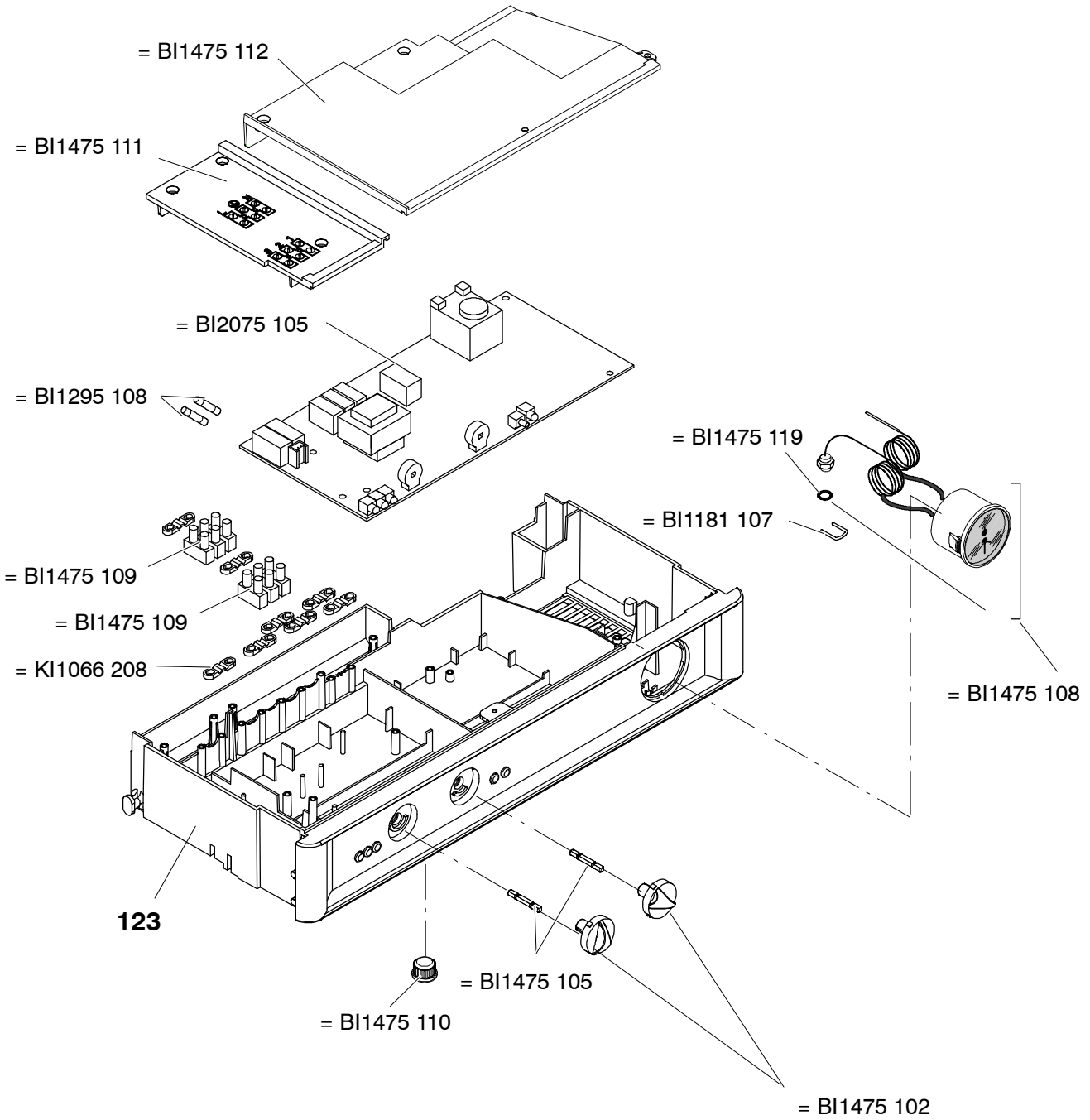




0717

		SUPERAPIDA SA24R		
		SUPERAPIDA SA28R		



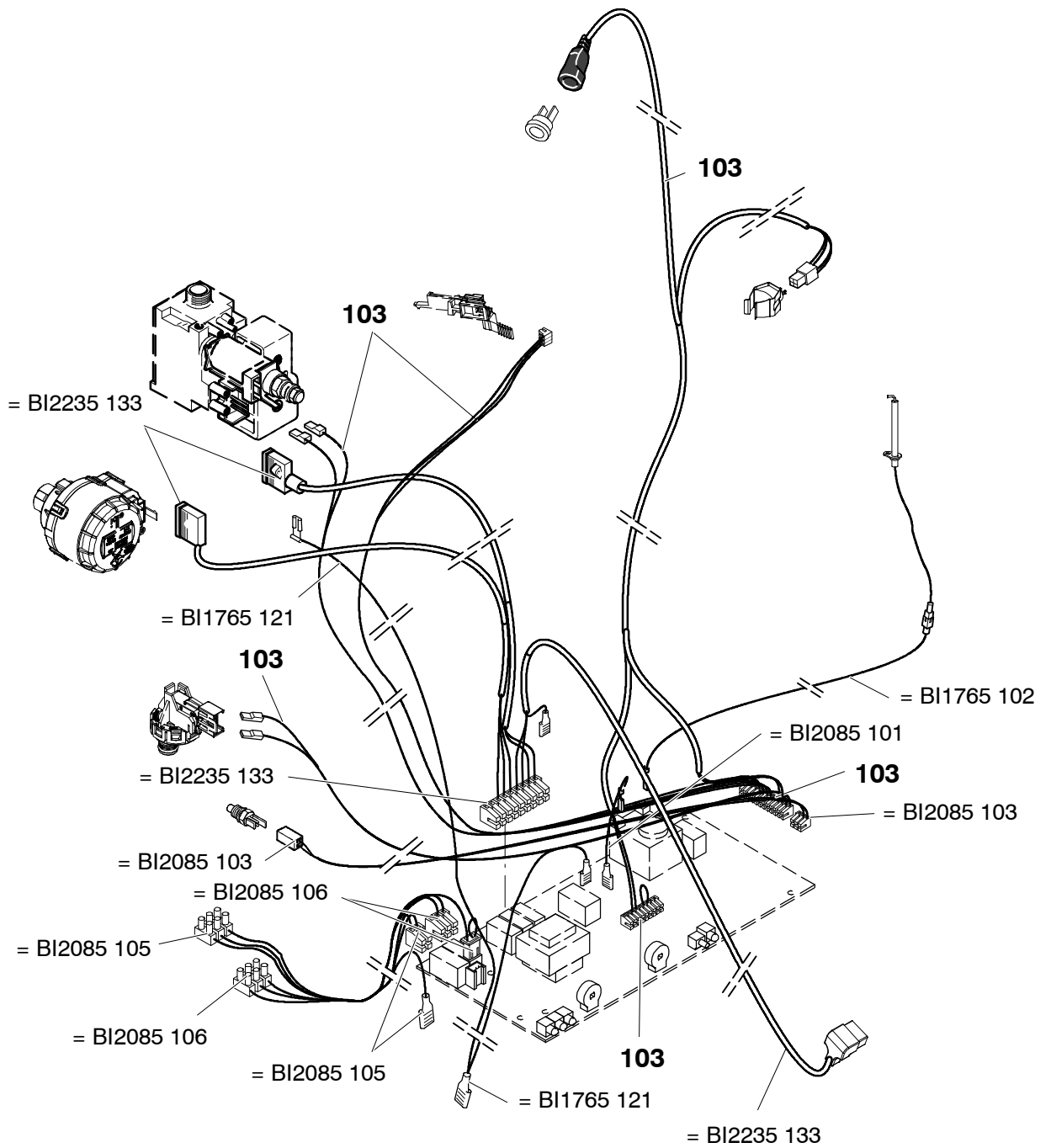


0717

SUPERAPIDA SA24R  
 SUPERAPIDA SA28R



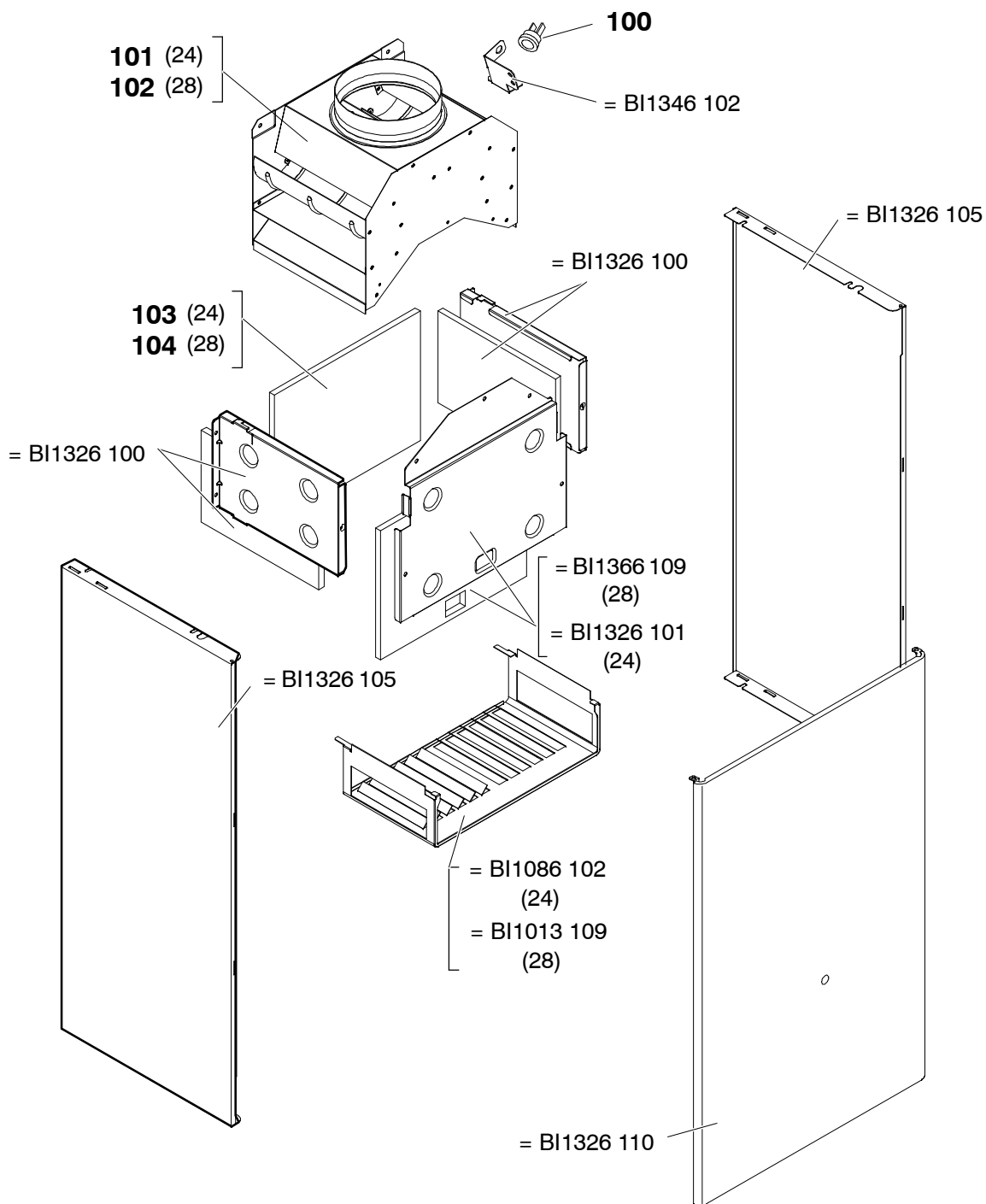




0717

		SUPERAPIDA SA24R		
		SUPERAPIDA SA28R		



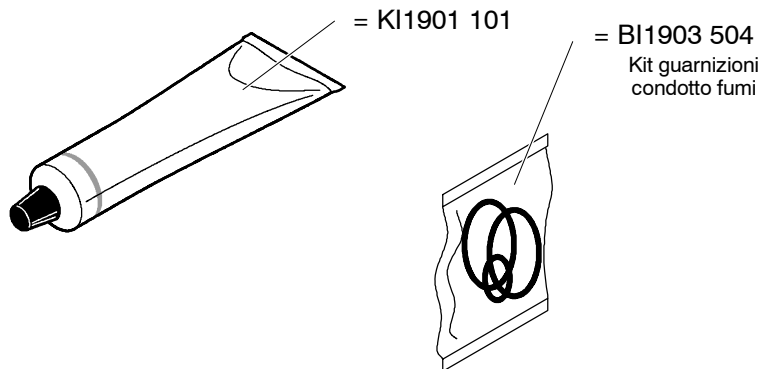


0717

SUPERAPIDA SA24R

SUPERAPIDA SA28R





800 Set guarnizioni Or				
Tavola	Pos.	N.	T. Dimensione	
BI1001	115	10	12,42 x 1,78	
KI1043	144	10	18,64 x 3,53	
BI1001	503	10		
KI1043	114	10	17,04x3,53	
KI1001	105	10	17,13x2,62	
BI1475	119	10	7x2	
BI1212	112	10	17,04x4,00	

BI1901 802 Set guarnizioni				
Tavola	Pos.	N.	T. Dimensione	
BI1001	107	10	P 1/4"	
BI1001	109	10	P 3/8"	
BI1202	105	10	P 3/8"	
BI1001	106	10	P 1/2"	
BI1001	108	10	P 3/4"	
BI1001	105	10	P 1"	

0717

		SUPERAPIDA SA24R		
		SUPERAPIDA SA28R		

