



ESPLOSO RICAMBI CALDAIE DOMESTICHE

Modello

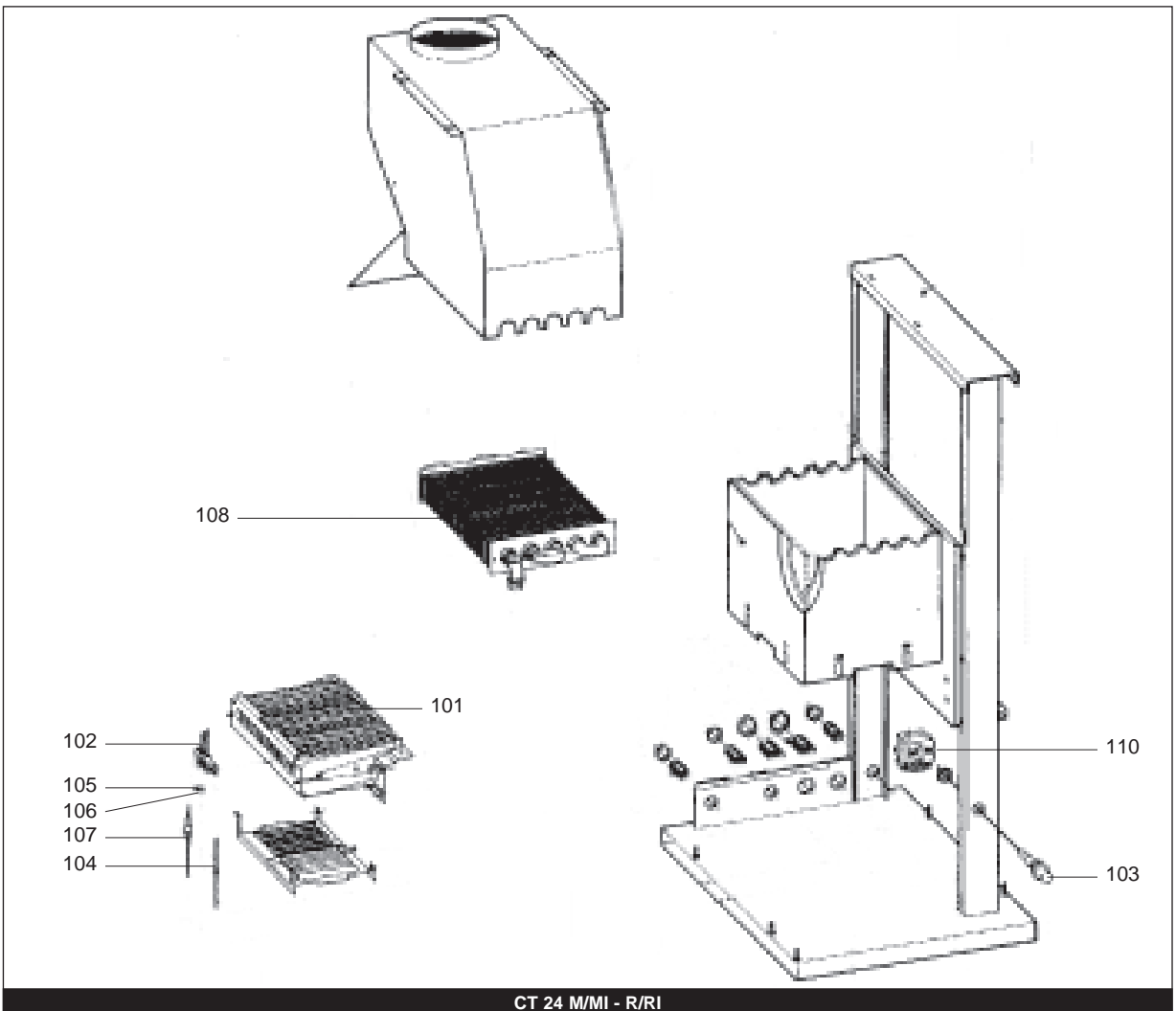
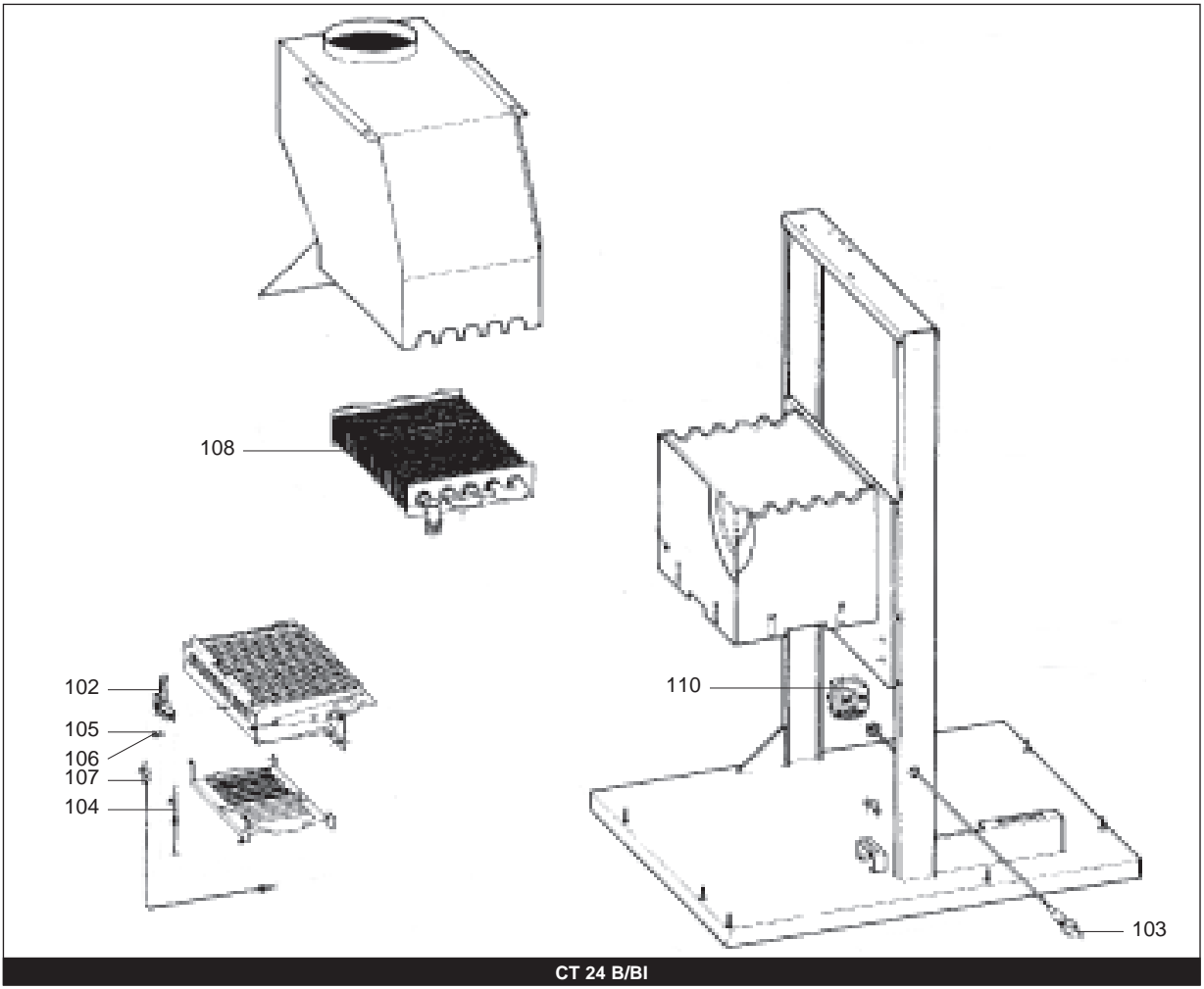
CT

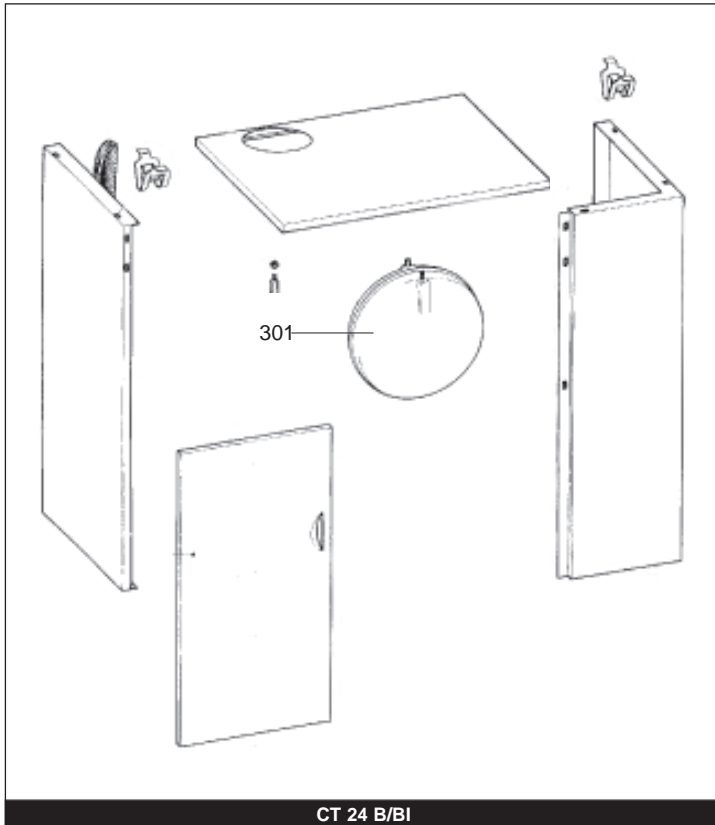
R8216293-01IT - Edizione 01 - 13/11/2008

CT

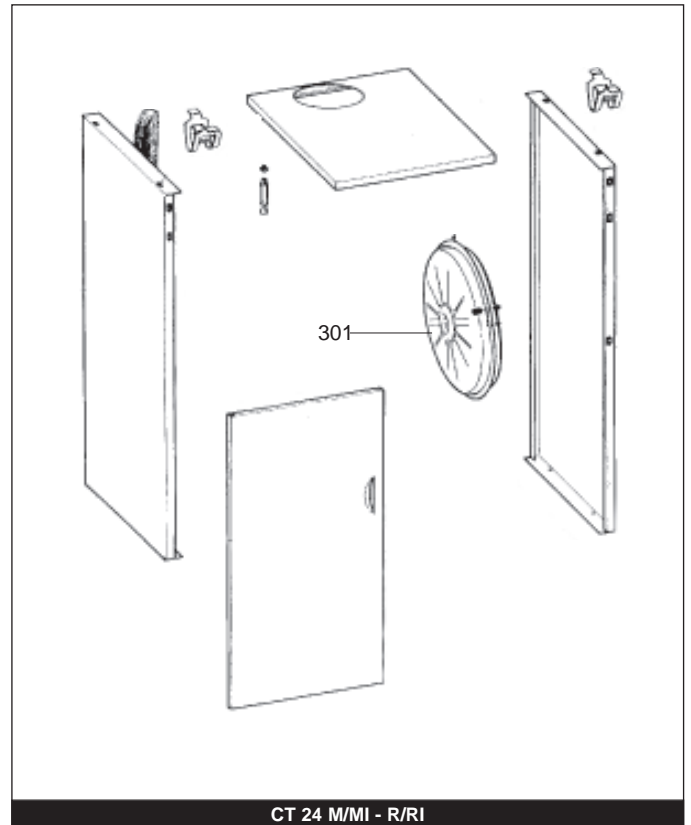
Caldaie Domestiche

468 059		CT 24 B MET
468 060		CT 24 BI MET
468 061		CT 24 M MET
530 296		CT 24 MI MET
468 062		CT 24 R MET
468 063		CT 24 RI MET
Codice	Ind.	Modello	Date inizio	Data fine

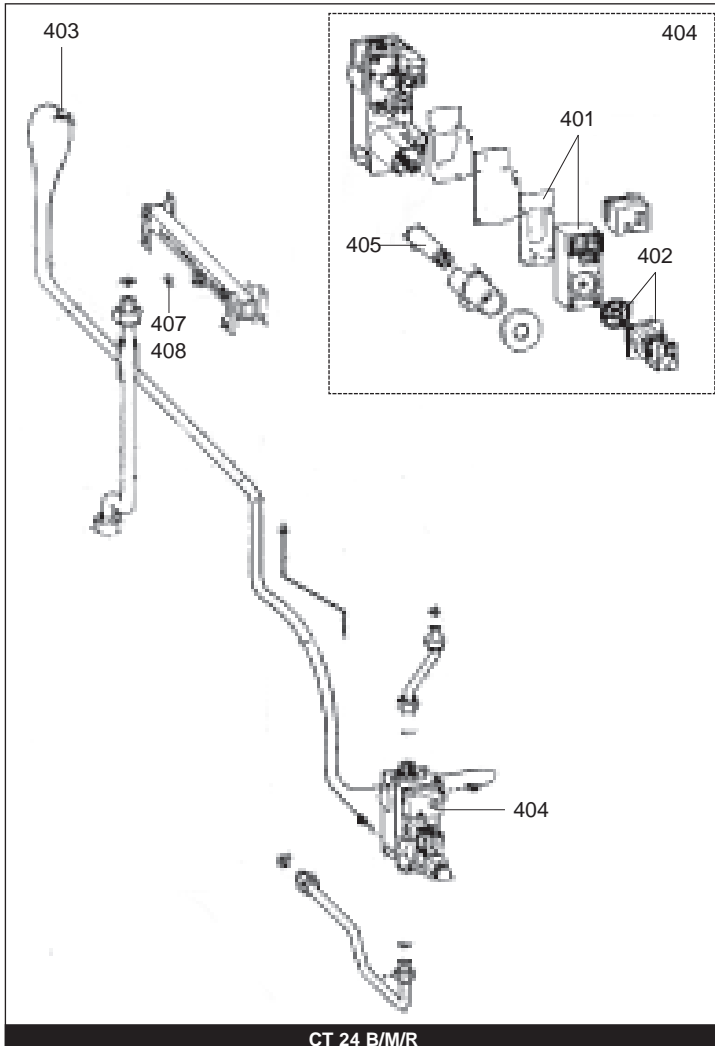




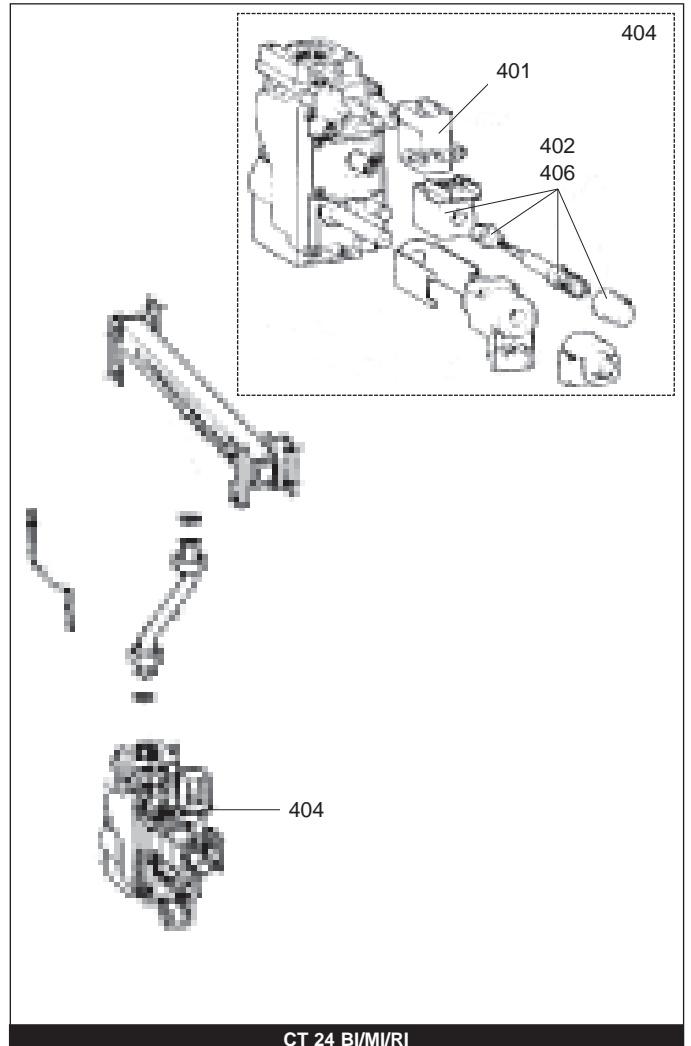
CT 24 B/BI



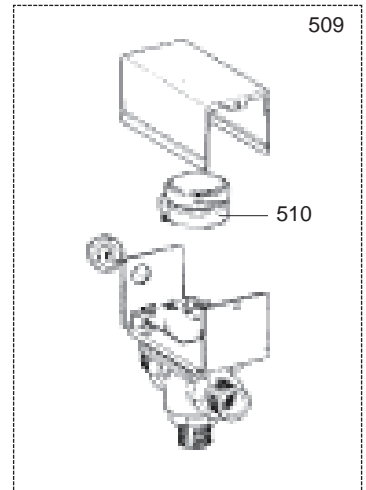
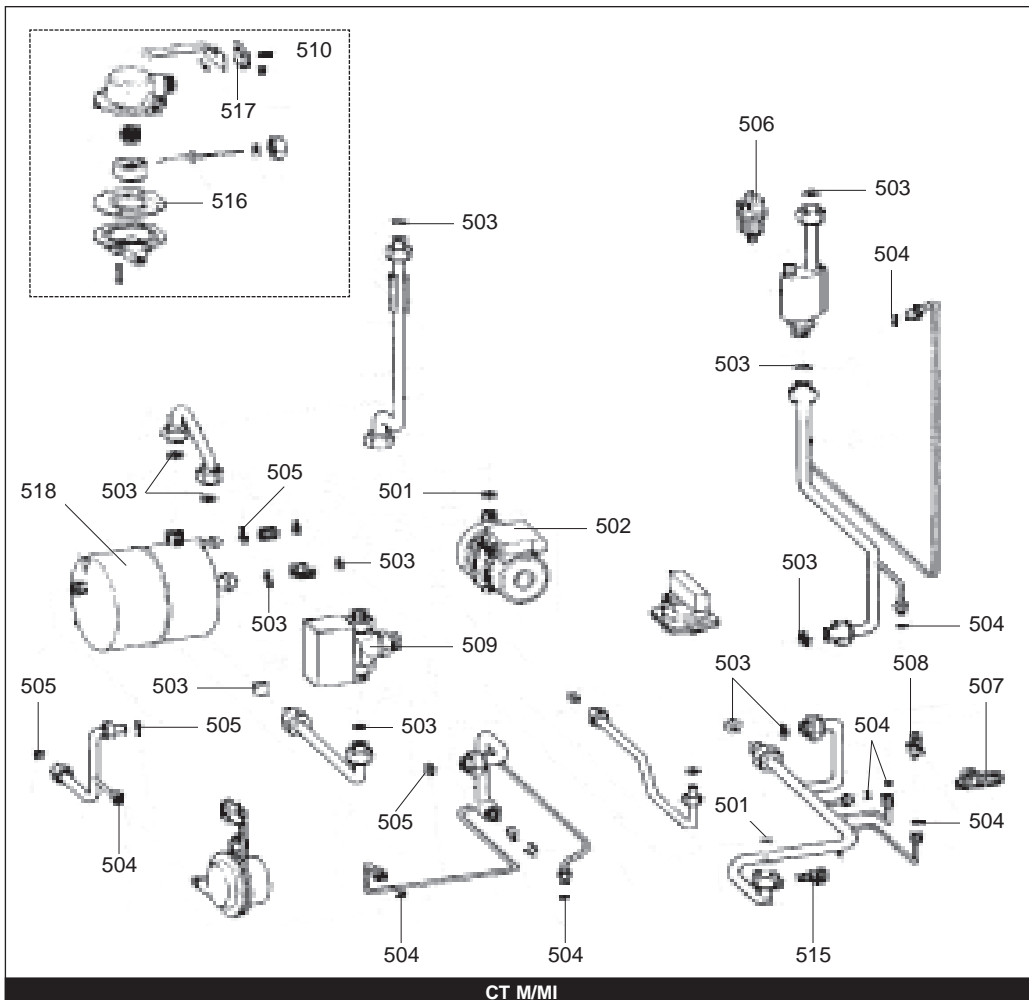
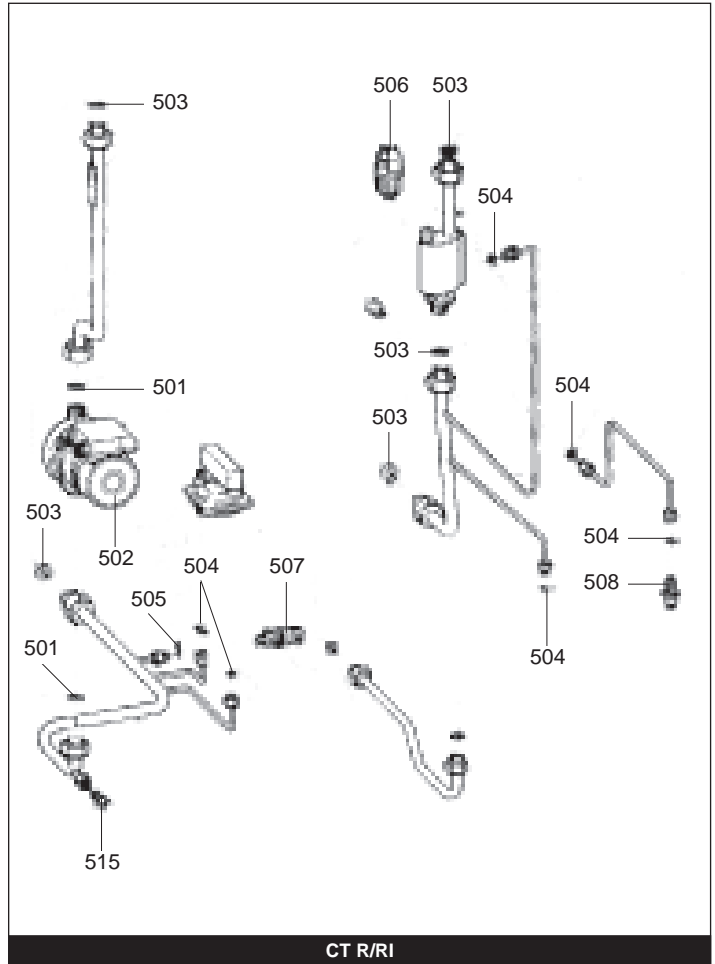
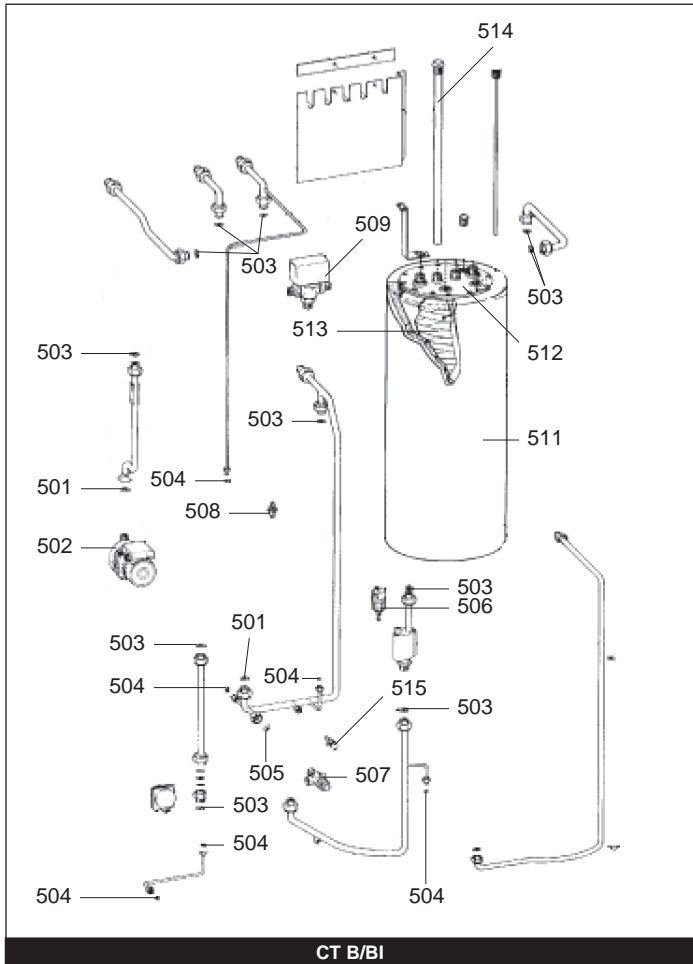
CT 24 M/MI - R/RI

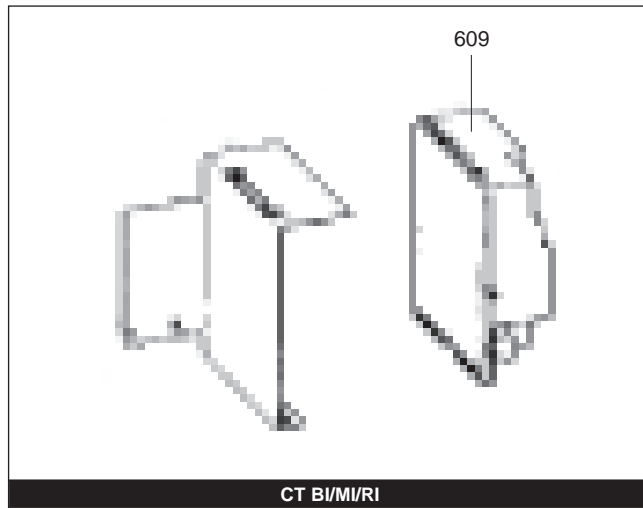
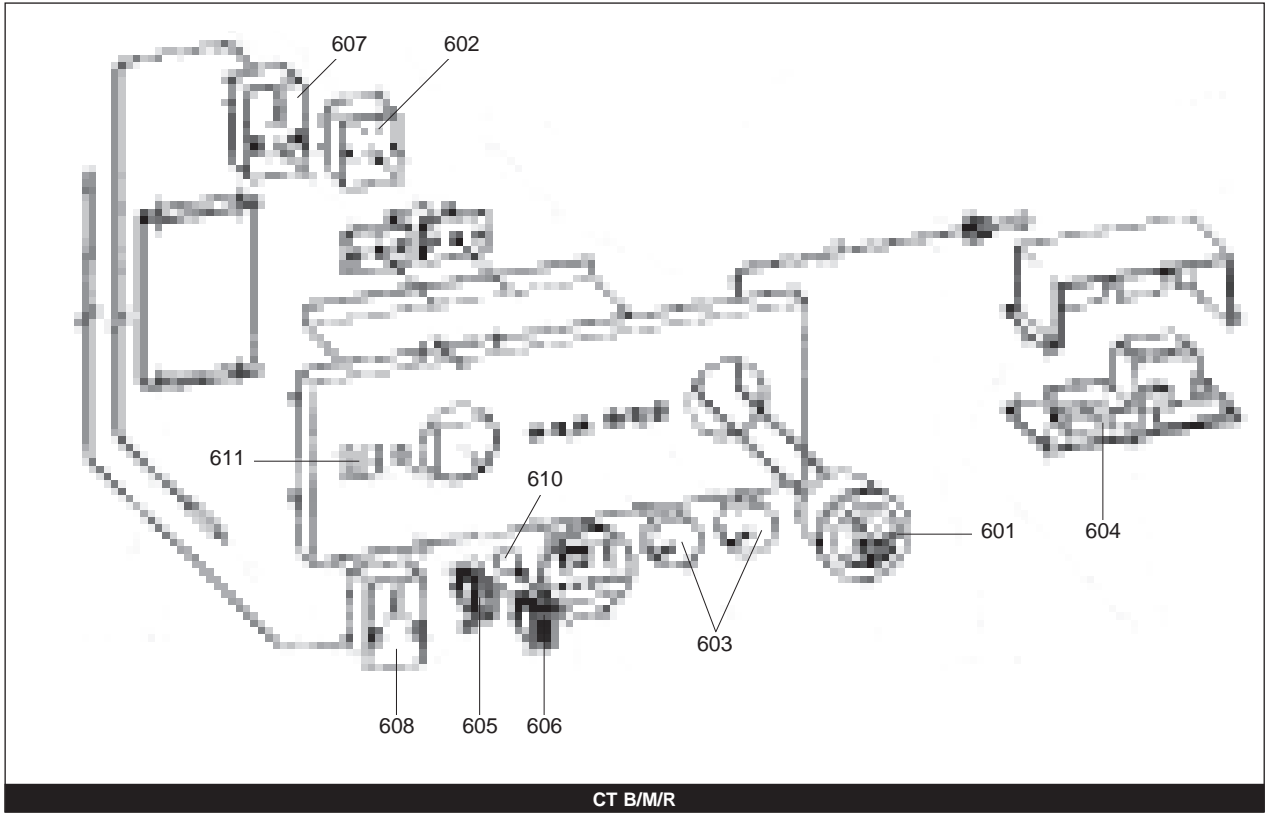


CT 24 B/M/R



CT 24 B/MI/RI





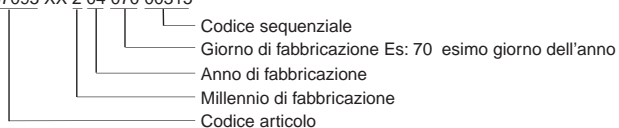
ELENCO ABBREVIAZIONI UTILIZZATE

EC	: Acqua calda.
EF	: Acqua fredda.
C	: Resistenza ceramica (Riscaldamento normale).
Ca	: resistenza ceramica (Riscaldamento accelerato).
TP	: Resistenza immersa.
1F	: Con rubinetteria.
2F	: Senza rubinetteria.
3F	: con rubinetteria e uscita complementare.
AMI	: Con miscelatore integrato.
SMI	: Senza miscelatore integrato.
PUISS	: Natura dell'apparecchio.
PN	: Apparecchio a pressione normale.
BP	: Apparecchio a bassa pressione.
PV	: Apparecchio a potenza variabile.
PF	: Apparecchio a potenza stabile.

TARGA MATRICOLA

NUMERO DI SERIE

Es: 0537095 XX 2 04 070 00315



I dati presenti sulla tariffa e le documentazioni commerciali o tecniche, gli schemi e altre informazioni sono dati a titolo indicativo e validi per un certo periodo. Il COSTRUTTORE si riserva la facoltà di modificare la presentazione, la forma, la dimensione, la concezione o la materia dei suoi prodotti.