

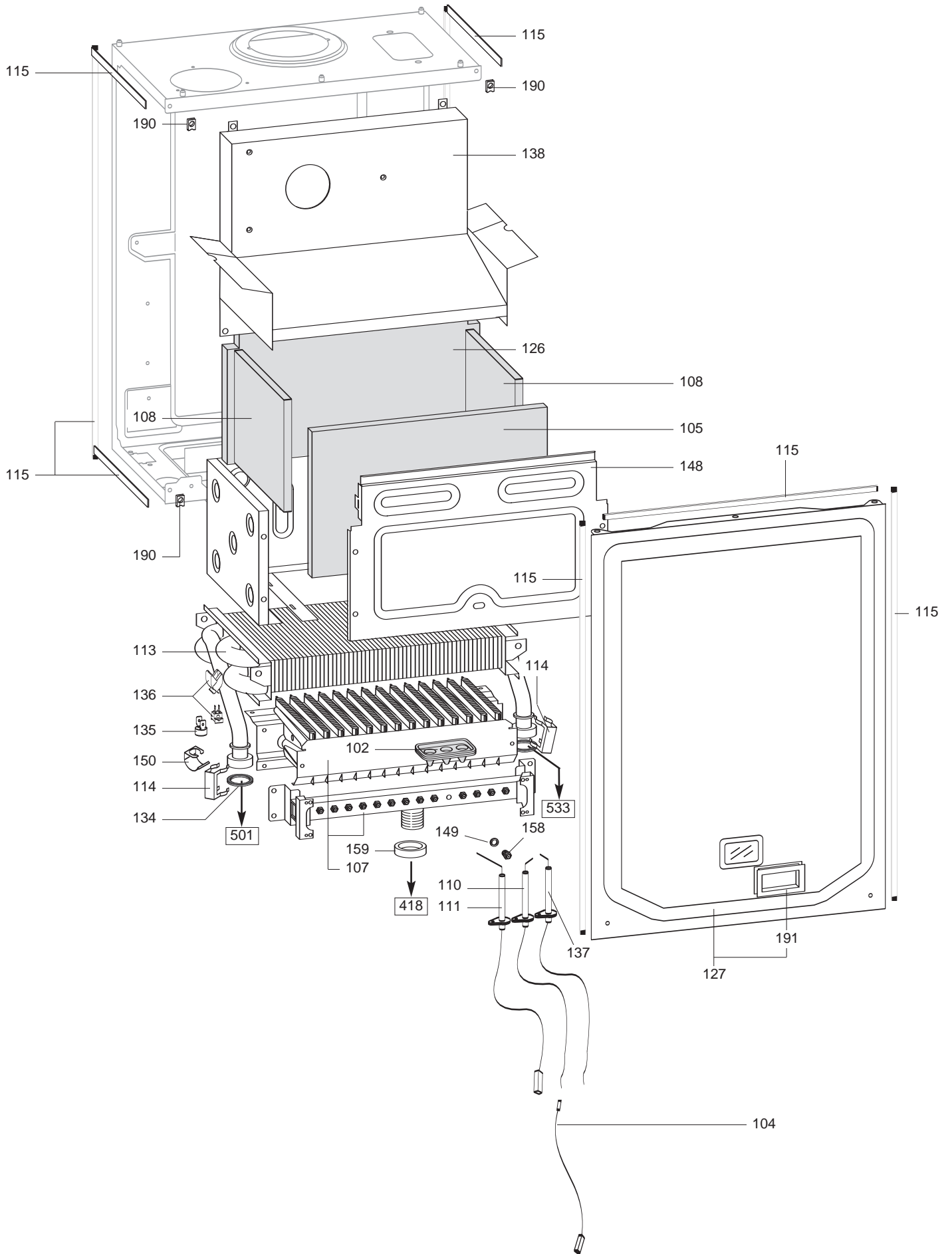
# ESPLOSO RICAMBI CALDAIE DOMESTICHE

Modello

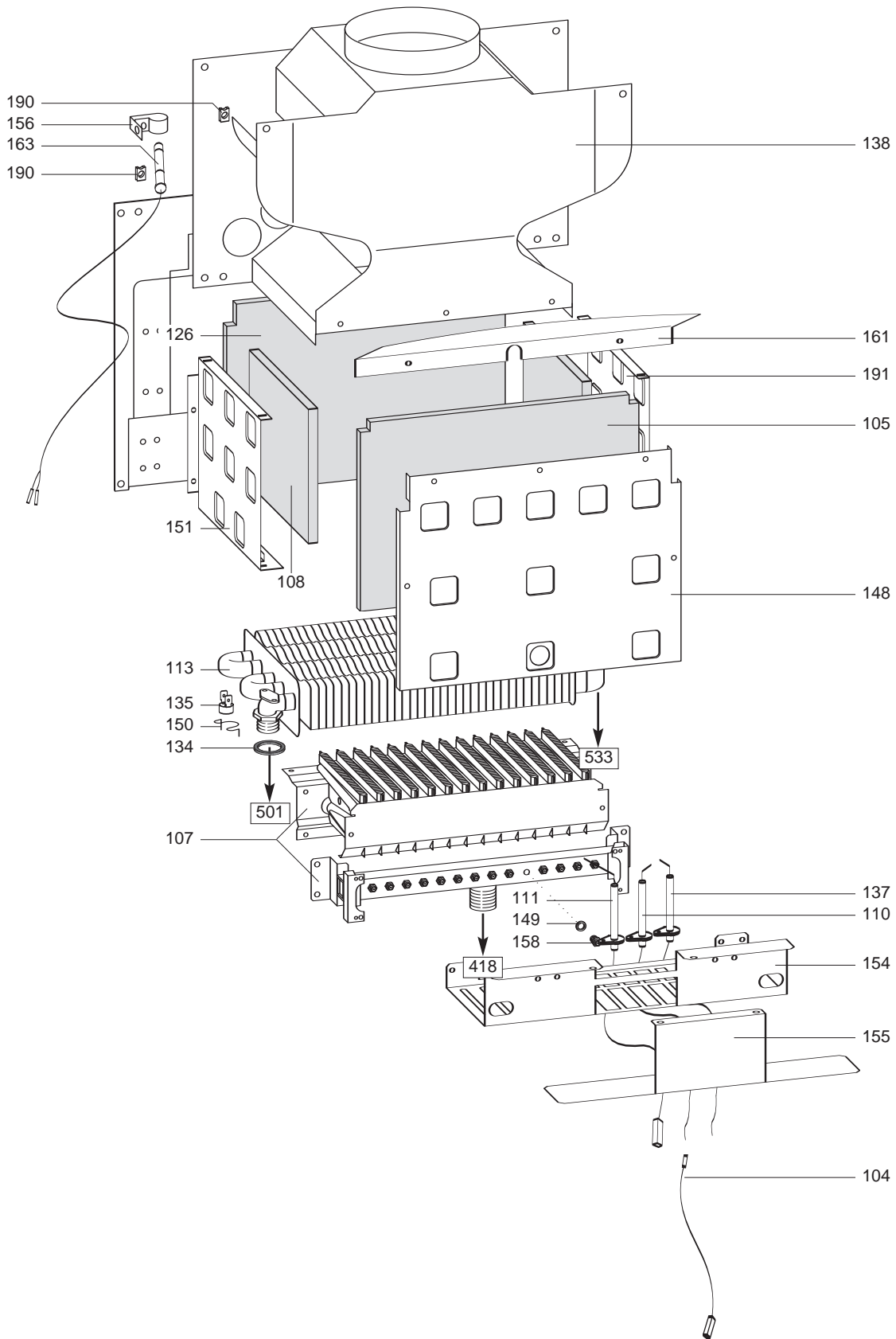
## **MINI II**

R8216310-02IT - Edizione 02 - 30/04/2009

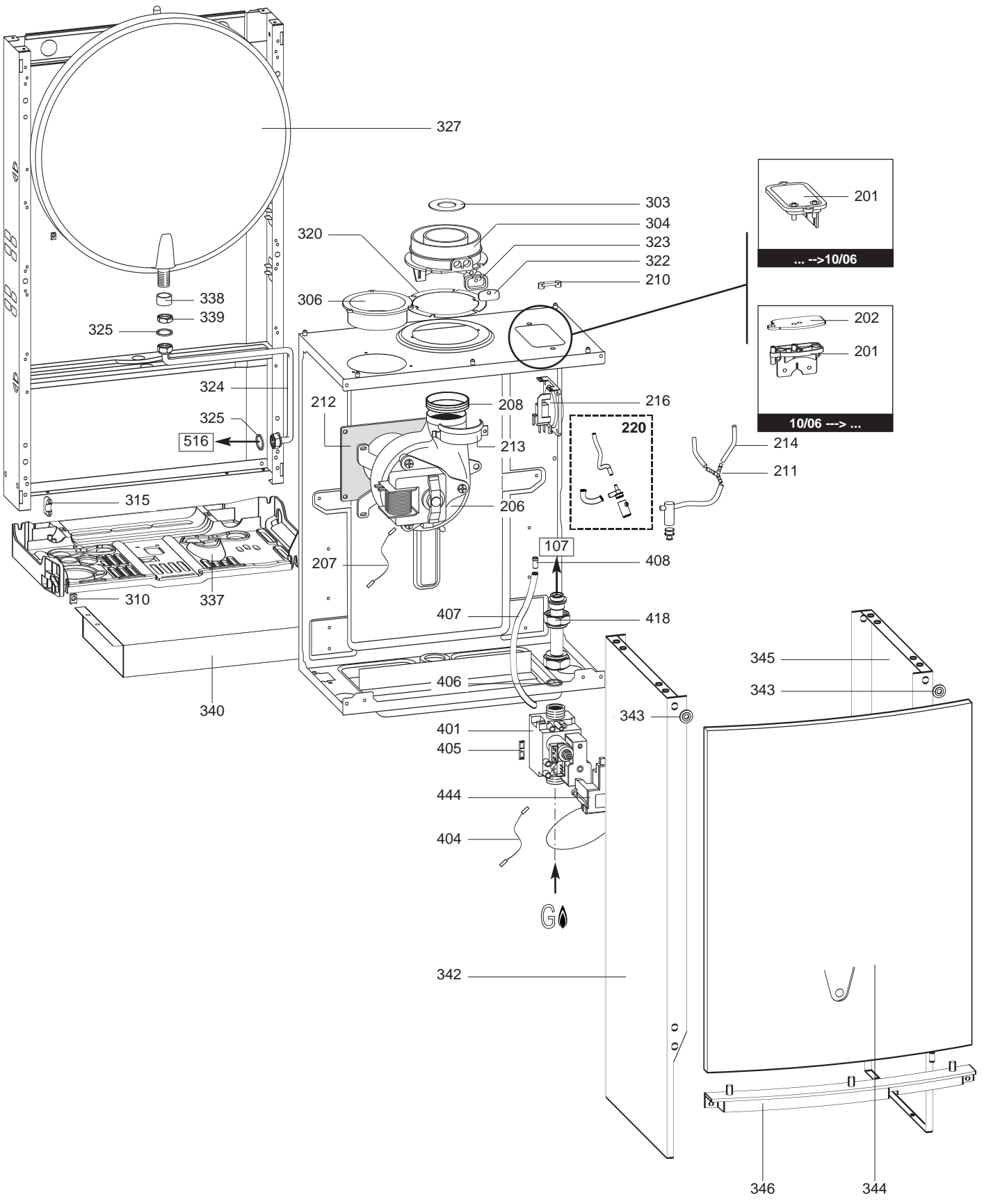
3306017		MINI II 24 MCSI MET IT	...	...
3306018		MINI II 24 MCSI GPL IT	...	...
3306015		MINI II 24 MI MET IT	...	...
3306016		MINI II 24 MI GPL IT	...	...
3306021		MINI II 28 MCSI MET IT	...	...
3306022		MINI II 28 MCSI GPL IT	...	...
3306019		MINI II 28 MI MET IT	...	...
3306020		MINI II 28 MI GPL IT	...	...
3306023		MINI II 31 MCSI MET	...	...
3306024		MINI II 31 MCSI GPL	...	...
Codice	Ind.	Modello	Date inizio	Data fine



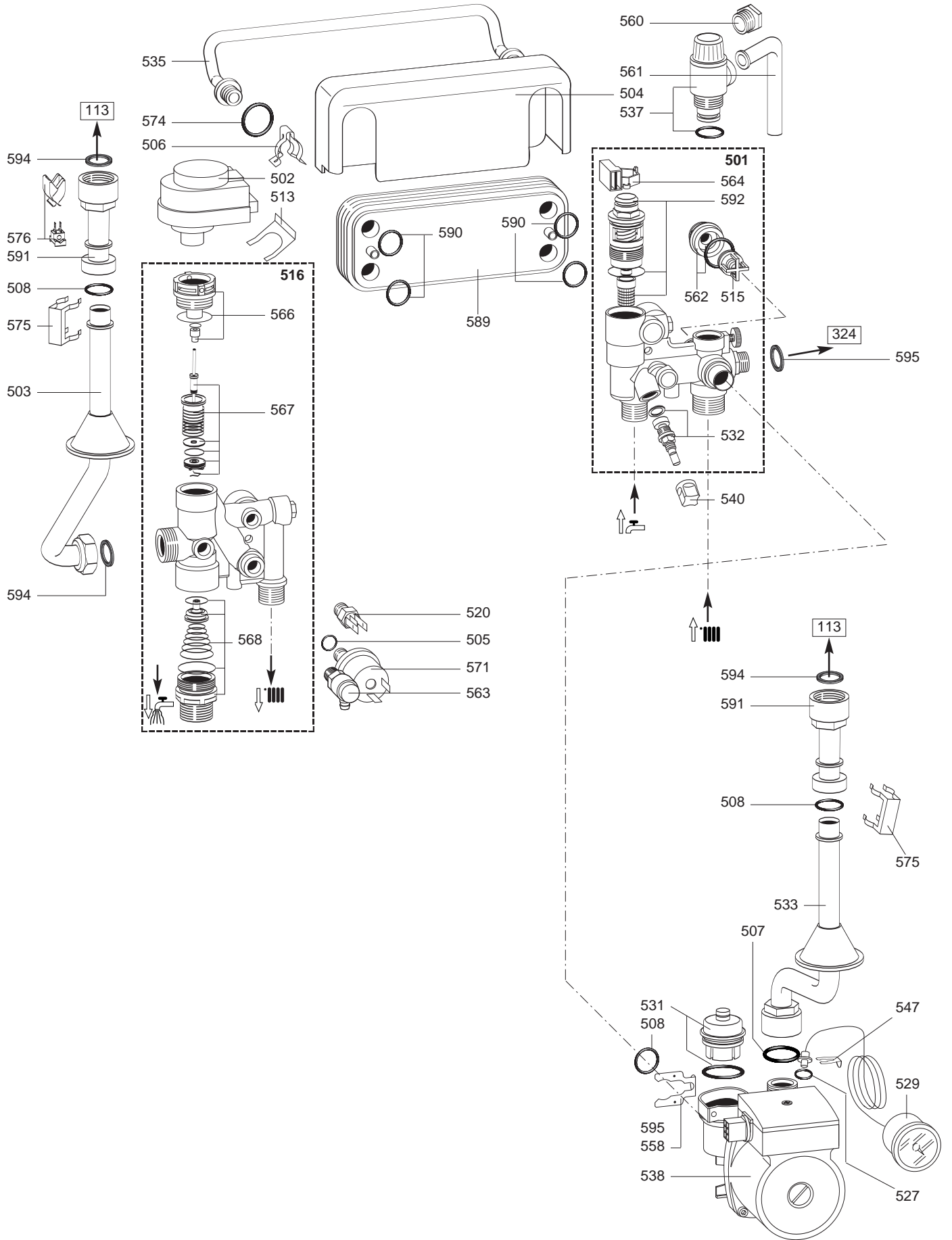
Rifer. figura	Descrizione	Codice	Tipo	24		28		31		Data	
				MCSI	MI	MCSI	MI	MCSI	MI	da	a
<b>0100</b>	<b>CAMERA STAGNA</b>										
0102	GOMMINO CAVI ELETTRODI	998147		•	•	•					
0105	FIBRA CERAMICA ANTERIORE	65100530		•	•	•					
0107	BRUCIATORE	65103307	LG		•						
	BRUCIATORE	65103310	LG	•							
	BRUCIATORE	65103431	LG			•					
	BRUCIATORE	65103230	NG			•					
	BRUCIATORE	65103277	NG	•							
	BRUCIATORE	65103278	NG		•						
0108	FIBRA CERAMICA LATERALE	992199		•	•	•					
0110	ELETTRODO ACCENSIONE SX	65100694		•	•	•					
0111	ELETTRODO RILEVAZIONE	65100692		•	•	•					
0113	SCAMBIATORE PRIMARIO	61010017		•							
	SCAMBIATORE PRIMARIO	61011136			•	•					
0114	CLIP	61010609		•	•	•					
0115	GUARNIZIONE ADESIVA 14X6	65102772		•	•	•					
0126	FIBRA CERAMICA POSTERIORE	65100531		•	•	•					
0127	PANNELLO ANTERIORE CAMERA STAGNA	65105370		•	•	•					
0134	GUARNIZIONE ACQUA-GAS 3/4	573520		•	•	•					
0135	TERMOSTATO	996065		•	•	•					
0136	SONDA NTC T335D + CLIPS 18	990686		•	•	•					
0137	ELETTRODO ACCENSIONE DX	65100693		•	•	•					
0138	CAPPA FUMI	65101270		•	•	•					
0148	PANNELLO ANTERIORE CAM.COM.	65100524		•	•	•					
0149	RONDELLA UGELLO	572138		•	•	•					
0150	CLIP	61010050		•	•	•					
0155	LAMIERINO INTERACCENSIONE	65101275		•	•	•					
0158	UGELLO BRUCIATORE PRINC. D.0,72	570251	LG	•							
	UGELLO BRUCIATORE PRINC. D.0,77	998434	LG		•						
	UGELLO BRUCIATORE PRINC. D.0,80	65100740	LG			•					
	UGELLO BRUCIATORE PRINC. D.1,25	570248	NG	•							
	UGELLO BRUCIATORE PRINC. D.1,35	65100772	NG			•					
	UGELLO BRUCIATORE PRINC. D.1,30	998433	NG		•						
0159	GUARNIZIONE TENUTA BRUCIATORE	569443		•	•	•					
0190	PRESTOLA	570717		•	•	•					
0191	GUARNIZIONE VETRO SPIA	65105371		•	•	•					



				24		28		31	
				MCSI	MI	MCSI	MI	MCSI	
<b>0100</b>	<b>CAMERA STAGNA</b>								
0105	FIBRA CERAMICA ANTERIORE	995952				•			
	FIBRA CERAMICA ANTERIORE	995999		•					
0107	BRUCIATORE	998887	NG			•			
	BRUCIATORE PRINCIPALE	65103302	LG			•			
	BRUCIATORE	998669	LG	•					
	BRUCIATORE	996158	NG	•					
0108	FIBRA CERAMICA LATERALE	998639		•		•			
0110	ELETTRODO ACCENSIONE SX	65100250		•		•			
0111	ELETTRODO RILEVAZIONE	998624		•		•			
0113	SCAMBIATORE PRINCIPALE	998620		•					
	SCAMBIATORE PRINCIPALE	999152				•			
0114	CLIP	61010609		•		•			
0126	FIBRA CERAMICA POSTERIORE	996126		•					
	FIBRA CERAMICA POSTERIORE	996161				•			
0134	GUARNIZIONE ACQUA-GAS 3/4	573520		•		•			
0135	TERMOSTATO	65102230		•		•			
0136	SONDA NTC T335D + CLIPS 18	990686		•		•			
0137	ELETTRODO ACCENSIONE DX	65100251		•		•			
0138	CAPPA FUMI	65101422		•					
	CAPPA FUMI	996335				•			
0148	PANNELLO ANTERIORE CAM. COMB.	65100555		•					
	PANNELLO ANTERIORE CAM. COMB.	995921				•			
0149	RONDELLA UGELLO	572138		•		•			
0151	PANNELLO LATERALE SX	995893		•					
	PANNELLO LATERALE SX	995922				•			
0154	SCHERMO PROTEZIONE	65101420		•		•			
0155	SCHERMO PROTEZIONE	65101421		•		•			
0156	MOLLA FISSAGGIO SONDA FUMI	573349		•		•			
0158	UGELLO D=0,75	65103304	LG			•			
	UGELLO BRUCIATORE PRINC. D.0,77	998434	LG	•					
	UGELLO BRUCIATORE PRINC. D.1,30	998433	NG	•		•			
0163	CAVO SONDA FUMI	65108286		•		•			
0190	PRESTOLA	570717		•		•			
0191	PANNELLO LATERALE DX	995892		•					
	PANNELLO LATERALE DX	995923				•			
0216	PRESSOSTATO ARIA	65100716				•		•	
	PRESSOSTATO ARIA	65102164		•					

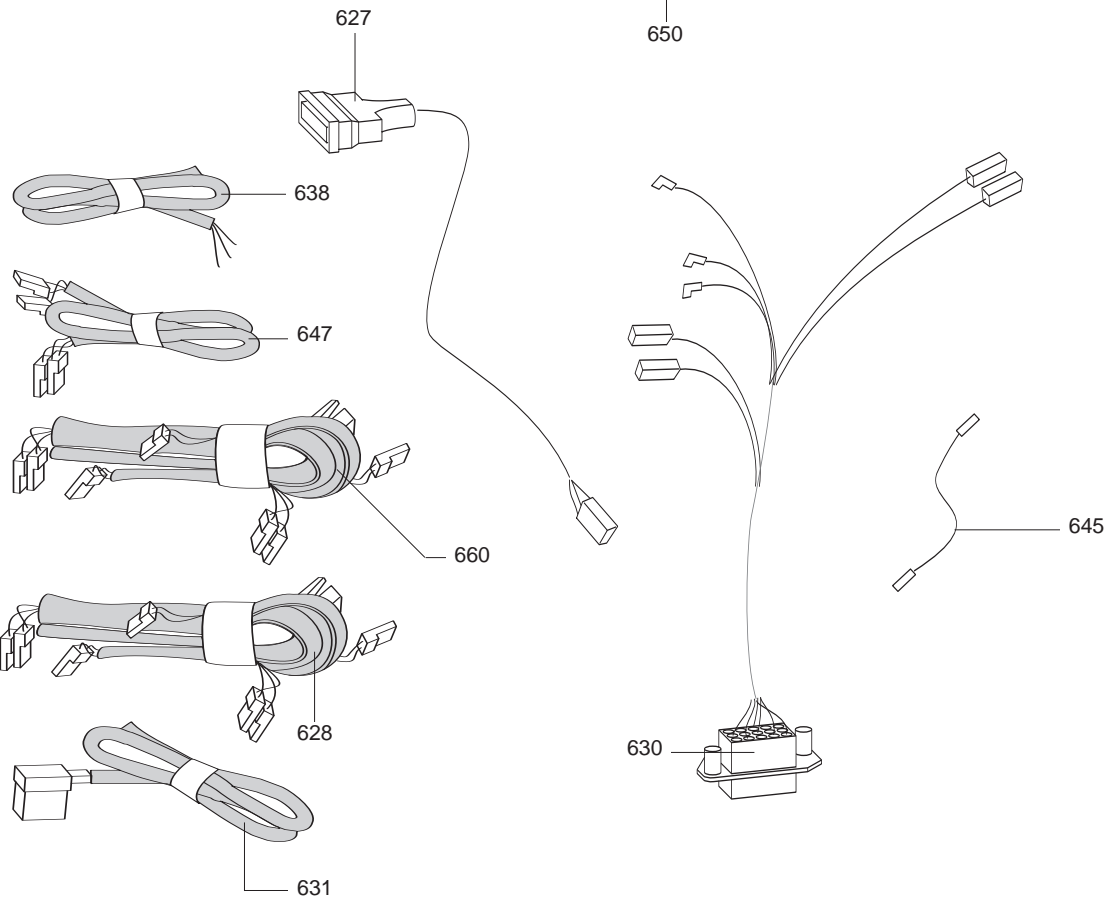
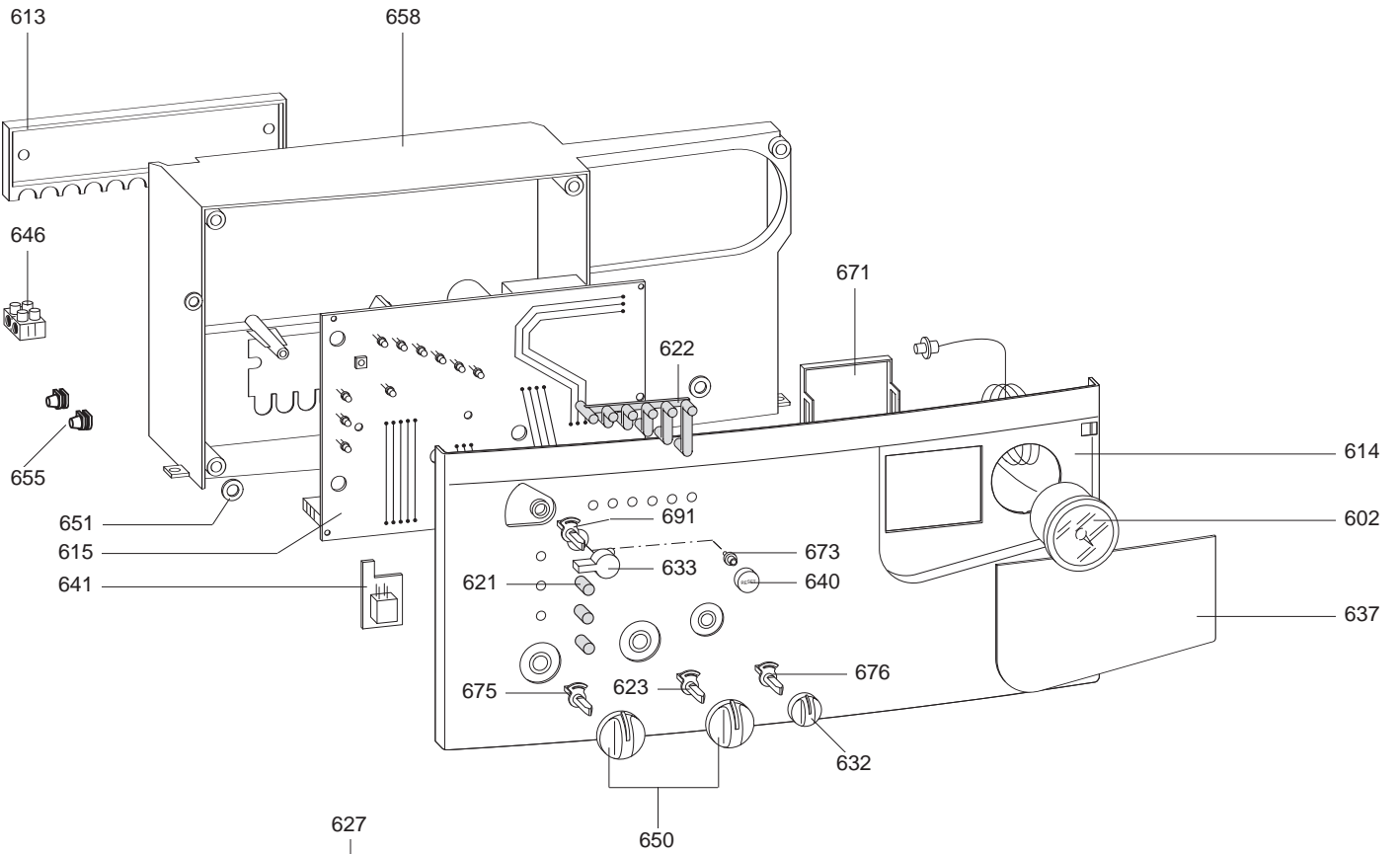


Rifer. figura	Descrizione	Codice	Tipo	24		28		31		Data	
				MCSI	MI	MCSI	MI	MCSI	MI	da	a
<b>0200</b>	<b>ESTRATTORE COMPLETO</b>										
0201	SUPPORTO PRESSOSTATO	990373		•	•	•				10/06	
	FLANGIA PRESSOSTATO	997203		•	•	•					09/06
0202	GUARNIZIONE PRESSOSTATO FUMI	65101317		•	•	•				10/06	
	GUARNIZIONE FLANGIA PORTAPRESSOSTATO	572643		•	•	•					09/06
0206	ATTIVATORE DI TIRAGGIO	65101428			•						
	ATTIVATORE DI TIRAGGIO	65103440				•					
	ATTIVATORE DI TIRAGGIO	999397		•							
0207	CAVO TERRA VENTILATORE	65101271		•	•	•					
0208	GUARNIZIONE ATTIVATORE	65100707		•	•	•					
0210	TAPPO PRESA PRESSIONE	573329		•	•	•					
0211	RACCORDO TUBI PRESSOSTATO	573327		•	•	•					09/06
0212	ISOLANTE PER VENTILATORE	999135		•	•	•					
0213	FASCETTA FISSAGGIO VENTILATORE	998566		•	•	•					
0214	TUBO SILICONE	573576		•	•	•					09/06
0220	ANTICONDENSA	65105349		•	•	•					
<b>0300</b>	<b>TELAIO-MANTELLINO</b>										
0303	DIAFRAMMA D=41	995315		•	•	•					
	DIAFRAMMA D=42	998087		•	•	•					
	DIAFRAMMA D=43	999980		•	•	•					
0304	COLLETTORE SCARICO FUMI	999561		•	•	•					
0306	RACCORDO ASPIRAZIONE	998595		•	•	•					
0310	PRESTOLA	570717		•	•	•	•	•			
0315	FERMACAVO	571562		•	•	•	•	•			
0320	GUARNIZIONE COLLETTORE FUMI	998637		•	•	•					
0322	PIASTRINO PRESE FUMI	998565		•	•	•					
0323	GUARNIZIONE PRESE FUMI	998636		•	•	•					
0324	TUBO VASO ESPANSIONE	65100681		•	•	•	•	•			
0325	GUARNIZIONE ACQUA-GAS 3/8	573521		•	•	•	•	•			
0327	VASO ESPANSIONE 6 LT. H=61	998616		•	•	•	•	•			
0337	SUPPORTO GRUPPO IDRAULICO	65103164		•	•	•	•	•			
0338	BOCCOLA PER VASO ESPANSIONE	998776		•	•	•	•	•			
0339	CONTRODADO 3/8 RIBASSATO	998581		•	•	•	•	•			
0340	CARTER COPRIRACCORDI BIANCO	65103192		•	•	•	•	•			
0342	PANNELLO LATERALE SX	65102558			•	•					
	MANTELLINO LATERALE SX	998477		•	•	•					
0343	RONDELLA SPESSORE VITE	995305		•	•	•	•	•			
0344	MANTELLINO ANTERIORE	998833		•	•	•	•	•			
	MANTELLINO ANTERIORE	995341				•					
0345	PANNELLO LATERALE DX	65102557			•	•					
	MANTELLINO LATERALE DX	998476		•	•	•					
0346	TRAVERSA PANNELLO ANTERIORE	991944		•	•	•	•	•			
<b>0400</b>	<b>PARTE GAS</b>										
0401	VALVOLA GAS 845 SIGMA	65100516		•	•	•	•	•			
0404	CAVO TERRA VALVOLA	65100704		•	•	•	•	•			
0405	GUARNIZIONE IP44 NAC 504	574279		•	•	•	•	•			
0406	GUARNIZIONE ACQUA-GAS 3/4	573520		•	•	•	•	•			
0407	TUBO SILICONE	573576		•	•	•					
0408	RIBATTINO	573325		•	•	•					
0418	TUBO GAS	65102552		•	•	•	•	•			
0444	SOSTITUZIONE NAC (KIT)	65100514		•	•	•	•	•			

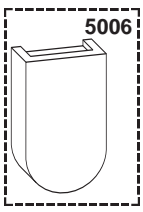
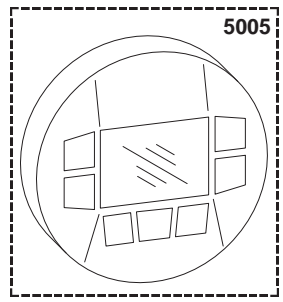
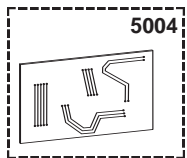
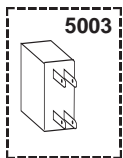
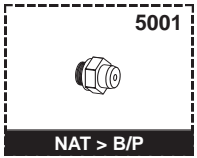
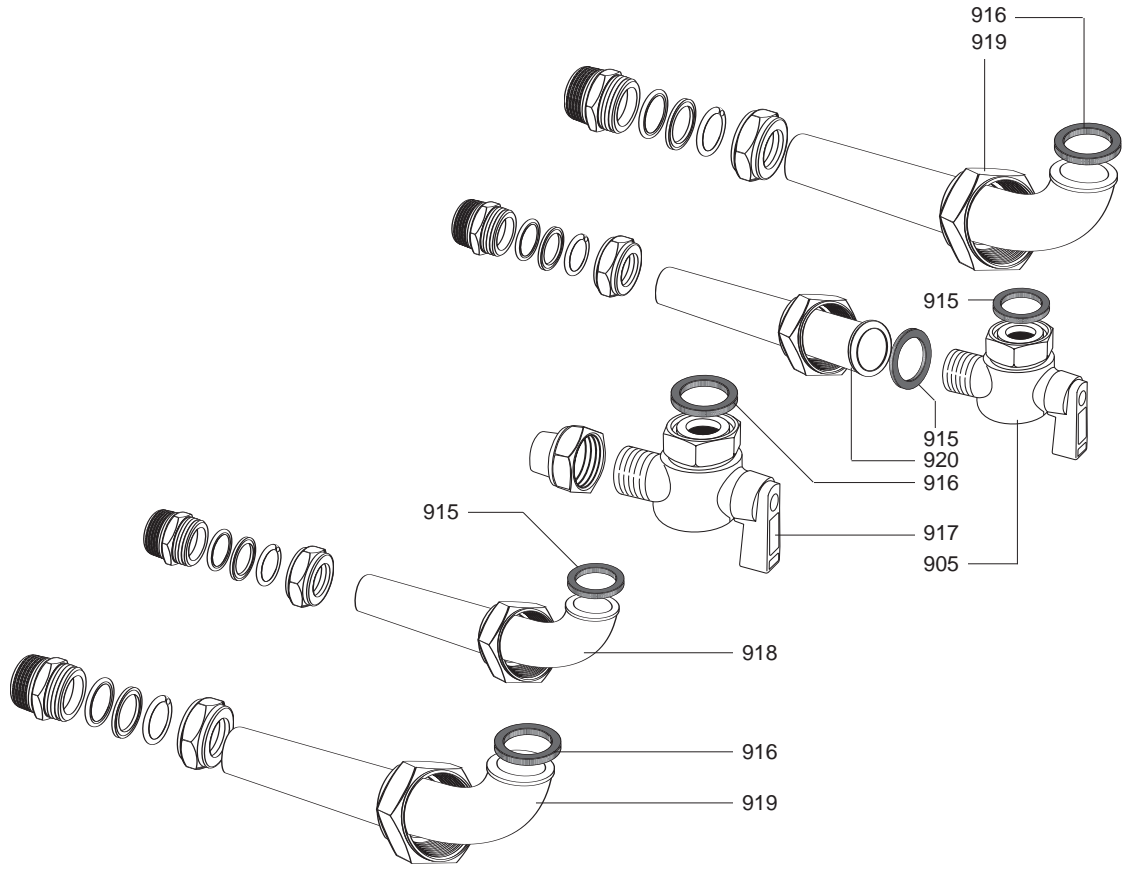




Rifer. figura	Descrizione	Codice	Tipo	24		28		31		Data	
				MCSI	MI	MCSI	MI	MCSI	MI	da	a
<b>0500</b>	<b>GRUPPO ACQUA</b>										
0501	GRUPPO RITORNO	65100546		•	•						
	GRUPPO RITORNO	65100775				•	•	•			
0502	TESTA MOTORIZZATA VALVOLA A 3 VIE	997147		•	•	•	•	•			
0503	TUBO MANDATA	65100682		•		•		•			
	TUBO MANDATA	65101424			•		•				
0505	GUARNIZIONE ACQUA-GAS 1/4	569390		•	•	•	•	•			
0506	MOLLA TUBO BY-PASS	998064		•	•	•	•	•			
0507	GUARNIZIONE OR 2068 EPDM	999325		•	•	•	•	•			
0508	O-RING	998424		•	•	•	•	•			
0513	MOLLA FISSAGGIO MOTORE	997077		•	•	•	•	•			
0515	BY PASS RISCALDAMENTO (KIT)	998490		•	•	•	•	•			
0516	GRUPPO MANDATA	65105063		•	•	•	•	•			
0520	SONDA TEMPERATURA	998458		•	•	•	•	•			
0527	O-RING	998517		•	•	•	•	•			
0529	IDROMETRO CIRCOLARE	65100695		•	•	•	•	•			
0531	VALVOLA SFIATO ARIA + O-RING	995367		•	•	•	•	•			
0532	RUBINETTO DI RIEMPIMENTO (KIT)	65100542		•	•	•	•	•			
0533	TUBO RITORNO	65101272		•		•		•			
	TUBO RITORNO	65102192			•		•				
0535	TUBO BY-PASS	65100684		•	•	•	•	•			
0537	VALVOLA SICUREZZA	65103222		•	•	•	•	•			
0538	CIRCOLATORE	65103193				•	•	•			
	CIRCOLATORE	65103194		•	•						
0540	MANOPOLA RUBINETTO	571559		•	•	•	•	•			
0547	FORCHETTA ATTACCO RAPIDO	571548			•		•				
0558	CLIP	65102797		•	•	•	•	•			
0560	GHIERA	998567		•	•	•	•	•			
0561	TUBO SCARICO VALVOLA SICUREZZA	573176		•	•	•	•	•			
0562	RACCORDO	65100869		•	•	•	•	•			
0563	VALVOLA SCARICO ACQUA	573727		•	•	•	•	•			
0564	RILEVAZIONE DI FLUSSO (KIT)	65100540		•	•	•	•	•			
0566	DISTANZIATORE FRESATO	998974		•	•	•	•	•			
0567	GRUPPO 3 VIE (KIT)	998975		•	•	•	•	•			
0568	OTTURATORE RISCALDAMENTO (KIT)	65105065		•	•	•	•	•			
0571	PRESSOSTATO DI MINIMA	995903		•	•	•	•	•			
0574	GUARNIZIONE O-RING	998077		•	•	•	•	•			
0575	CLIP	61010609		•	•	•	•	•			
0576	SONDA NTC T335D + CLIPS 18	990686			•		•				
0589	SCAMBIATORE A PIASTRE	571646		•	•						
	SCAMBIATORE SECONDARIO	573295				•	•	•			
0590	O-RING	573825		•	•	•	•	•			
0591	TUBO RACCORDO	65101423			•		•				
0592	OTTURATORE SANITARIO (KIT)	65100541		•	•	•	•	•			
0594	GUARNIZIONE ACQUA-GAS 3/4	573520		•	•	•	•	•			
0595	GUARNIZIONE ACQUA-GAS 3/8	573521		•	•	•	•	•			



Rifer. figura	Descrizione	Codice	Tipo	24		28		31		Data	
				MCSI	MI	MCSI	MI	MCSI	MI	da	a
<b>0600</b>	<b>SCATOLA ELETTRICA</b>										
0602	IDROMETRO CIRCOLARE	65100695		•	•	•	•	•			
0613	COPERCHIO POSTERIORE PORTASTRUMENTI	998953		•	•	•	•	•			
0614	FRONTALINO	999145		•	•	•	•	•			
0615	SCHEDA CMP3-MCU HS MI/MFFI 3S	65101732		•	•	•	•	•			
0621	LENTE LED L=10.8	998576		•	•	•	•	•			
0622	GUIDALUCE	999143		•	•	•	•	•			
0623	ALBERINO MANOPOLA SANITARIO	998578		•	•	•	•	•			
0627	CAVO ALIMENTAZIONE MOTORE ELBI	65103195		•	•	•	•	•			
0628	CABLAGGIO CAMERA STAGNA	65101273		•		•		•			
0630	CABLAGGIO CAMERA STAGNA	65103197		•		•		•			
0631	CAVO SCHEDA-POMPA	999968		•	•	•	•	•			
0632	MANOPOLA ON-OFF	998664		•	•	•	•	•			
0633	MANOPOLA COMFORT	999149		•	•	•	•	•			
0637	SPORTELLLO FRONTALINO	999146		•	•	•	•	•			
0638	CAVO ALIMENTAZIONE	995979		•	•	•	•	•			
0640	PULSANTE RESET	998604		•	•	•	•	•			
0641	MODULI EEPROM CMP3 (KIT)	65101368		•	•	•	•	•			
0646	MORSETTIERA 2 POLI	571787		•	•	•	•	•			
0647	CABLAGGIO BASSA TENSIONE	65103196		•	•	•	•	•			
0650	MANOPOLA REGOLAZIONE	998663		•	•	•	•	•			
0651	RONDELLA NYLON D.10	569711		•	•	•	•	•			
0655	PASSACAVO CHIUSO	569720		•	•	•	•	•			
0658	PORTASTRUMENTI	999604		•	•	•	•	•			
0660	CABLAGGIO	65102317			•		•				
0670	MASCHERINA	65102147		•		•		•			
0671	COPERCHIO VANO TIMER	997745		•	•	•	•	•			
0673	INSERTO MANOPOLA RESET	998573		•	•	•	•	•			
0675	ALBERINO MANOP. SANITARIO/RISCALDAMENTO	998575		•	•	•	•	•			
0676	ALBERINO MANOPOLA ON-OFF	998574		•	•	•	•	•			
0691	ALBERINO MANOPOLA COMFORT	65100842		•	•	•	•	•			



Rifer. figura	Descrizione	Codice	Tipo	24		28		31		Data	
				MCSJ	MI	MCSJ	MI	MCSJ	MI	da	a
<b>0900</b>	<b>COMPONENTI PER L'INSTALLAZIONE</b>										
0905	RUBINETTO A SQUADRO 1/2	573151		•	•	•	•	•			
0916	GUARNIZIONE ACQUA-GAS 3/4	573520		•	•	•	•	•			
0917	RUBINETTO GAS	573150		•	•	•	•	•			
	GUARNIZIONE ACQUA-GAS 3/8	573521		•		•		•			
0918	TUBO USCITA ACQUA CALDA	65103324		•	•	•	•	•			
0919	TUBO MANDATA/RITORNO	996411		•	•	•	•	•			
0920	TUBO INGRESSO FREDDA	996412		•	•	•	•	•			
<b>5000</b>	<b>ACCESSORI</b>										
5001	TRASFORMAZIONE GPL	569282	LG	•							
	TRASFORMAZIONE GPL	65100739	LG					•			
	TRASFORMAZIONE GPL	65103303	LG					•			
	TRASFORMAZIONE GPL	998717	LG		•	•					
5002	TRASFORMAZIONE MET	569281	NG	•							
	TRASFORMAZIONE MET	65100771	NG					•			
	TRASFORMAZIONE MET	998716	NG		•	•	•				
5003	RELÀ VALVOLA DI ZONA (KIT)	992092		•	•	•	•	•			
5004	INTERFACCIA CONTROLLO REMOTO	996041		•	•	•	•	•			
5005	CONTROLLO REMOTO	996055		•	•	•	•	•			
5006	SONDA ESTERNA	999133		•	•	•	•	•			

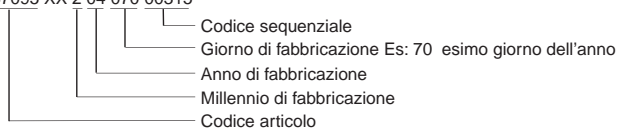
## ELENCO ABBREVIAZIONI UTILIZZATE

EC .....	: Acqua calda.
EF .....	: Acqua fredda.
C .....	: Resistenza ceramica (Riscaldamento normale).
Ca .....	: resistenza ceramica (Riscaldamento accelerato).
TP .....	: Resistenza immersa.
1F .....	: Con rubinetteria.
2F .....	: Senza rubinetteria.
3F .....	: con rubinetteria e uscita complementare.
AMI .....	: Con miscelatore integrato.
SMI .....	: Senza miscelatore integrato.
PUISS .....	: Natura dell'apparecchio.
PN .....	: Apparecchio a pressione normale.
BP .....	: Apparecchio a bassa pressione.
PV .....	: Apparecchio a potenza variabile.
PF .....	: Apparecchio a potenza stabile.

## TARGA MATRICOLA

### NUMERO DI SERIE

Es: 0537095 XX 2 04 070 00315



I dati presenti sulla tariffa e le documentazioni commerciali o tecniche, gli schemi e altre informazioni sono dati a titolo indicativo e validi per un certo periodo. Il COSTRUTTORE si riserva la facoltà di modificare la presentazione, la forma, la dimensione, la concezione o la materia dei suoi prodotti.