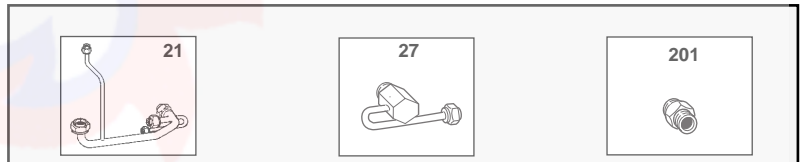
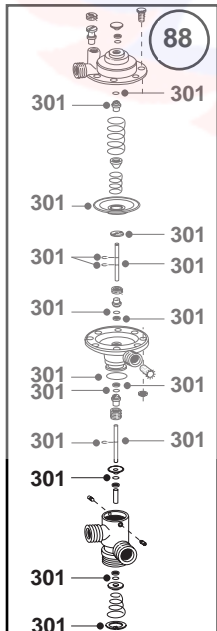
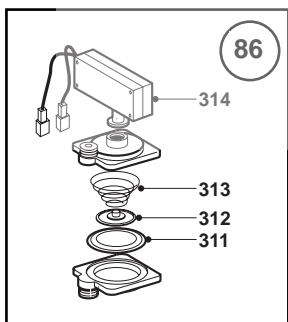
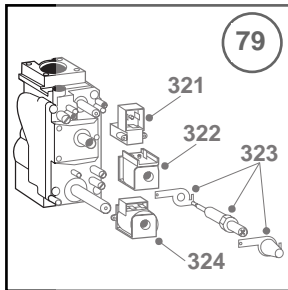
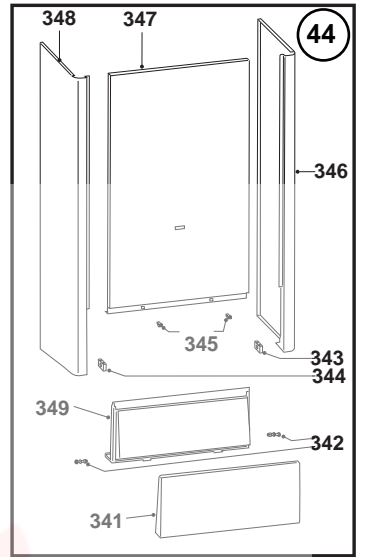
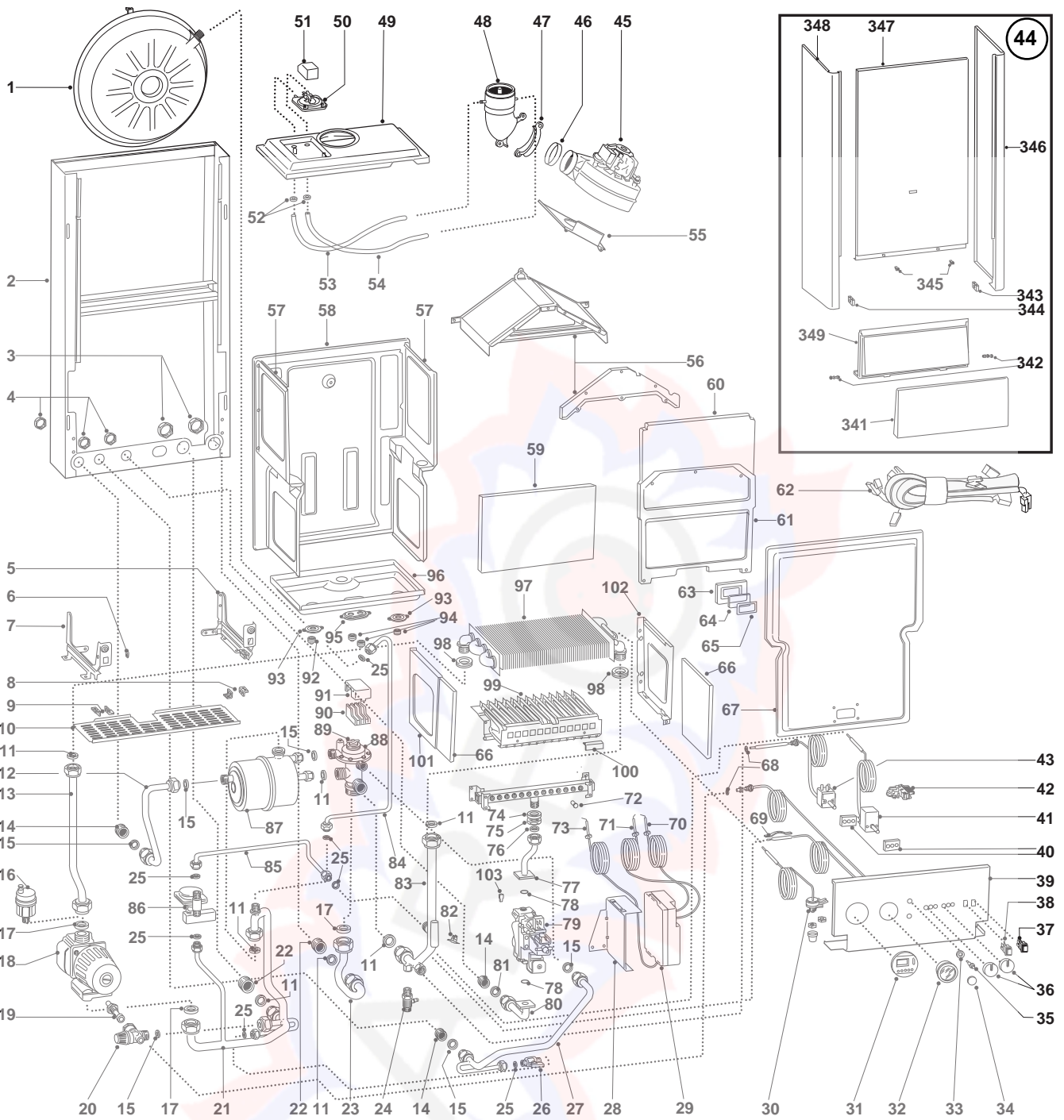




ESPLOSO RICAMBI
CALDAIE MURALI A GAS
mod. **SP 20/24 MCSI**
mod. **SP 20/24 RCSI**

Edizione 1 datata GENNAIO 1994





MODELLO CALDAIA	ALIMENTAZ. GAS	VALIDITA' DA MATRICOLA	RIF.
SP 20 MCSI	METANO	93060621	A
SP 20 MCSI	G.P.L.	93062963	B
SP 24 MCSI	METANO	93070631	C
SP 24 MCSI	G.P.L.	93070661	D
SP 20 RCSI	METANO	93073415	E
SP 20 RCSI	G.P.L.	93092176	F
SP 24 RCSI	METANO	93092392	G
SP 24 RCSI	G.P.L.	93092397	H

PART.	CODICE	DESCRIZIONE	RIF.	NOTE
1	564492	Vaso espansione		
2	-----	Telaio	A,B,E,F	1
2	-----	Telaio	C,D,G,H	1
3	573523	Controdado 3/4"		
4	573530	Controdado 1/2"		
5	569539	Staffa frontalino dx		
6	-----	Piastrino simbolo massa		1
7	569540	Staffa frontalino sx		
8	566093	Cerniera frontalino dx		
9	569192	Cerniera frontalino sx		
10	569514	Griglia in plastica	A,B,E,F	
10	569547	Griglia in plastica	C,D,G,H	
11	573520	Guarnizione in fibra 3/4"		
12	569527	Tubo uscita acqua calda	A,B,C,D	
13	569516	Tubo batteria-circolatore		
14	573531	Nipples ottone 1/2"		
15	573528	Guarnizione in fibra 1/2"		
16	564254	Valvola sfogo aria 3/8"		
17	569387	Guarnizione in fibra 1"		
18	589146	Circolatore standard con disareatore	A,B,E,F	
18	573751	Circolatore maggiorato con disareatore	C,D,G,H	
19	-----	Tubo di scarico valvola di sicurezza		1
20	564250	Valvola di sicurezza 3 bar 1/2" m/f		
21	569517	Tubo ritorno impianto	A,B,C,D	
21	569518	Tubo ritorno impianto	E,F,G,H	
22	573524	Nipples ottone 3/4"		
23	569528	Tubo mandata impianto	A,B,C,D	
24	573727	Valvola di scarico manuale		
25	573521	Guarnizione in fibra 3/8"		
26	573543	Rubinetto di riempimento 3/8" m/m		
27	569519	Tubo entrata acqua fredda	A,B,C,D	
27	569520	Tubo entrata acqua fredda	E,F,G,H	
28	569493	Piastra fissaggio scheda CAME		
29	691132	Scheda CAME FFI		
30	563409	Termostato a riarmo manuale		
31	573694	Copriforo per interruttore orario		
32	573586	Termoidrometro attacco 1/4"		
33	569370	Inserto per pulsante di sblocco		
34	569422	Tappo per pulsante luminoso di sblocco		
35	560171	Pulsante di sblocco cablato		
36	569523	Manopola regolazione termostati	A,B,C,Dn°2	
36	569523	Manopola regolazione termostati	E,F,G,Hn°1	
36	569494	Tappo per manopola regolazione termostati	E,F,G,Hn°1	
37	569423	Interruttore a pulsante unipolare	A,B,C,D	
37	569495	Copriforo interruttore unipolare	E,F,G,H	
38	569424	Interruttore a pulsante bipolare luminoso		
39	569542	Frontalino	A,B,E,F	
39	569546	Frontalino	C,D,G,H	
40	564976	Basetta dielettrica per termostati		
41	564945	Termostato riscaldamento 2 stadi		
42	569391	Fissacavo con morsetti		
43	564885	Termostato sanitario	A,B,C,D	
44	569526	Mantello completo	A,B,E,F	
44	569545	Mantello completo	C,D,G,H	
45	569431	Attivatore di tiraggio	A,B,E,F	
45	569432	Attivatore di tiraggio	C,D,G,H	
46	569433	Guarnizione silicone per raccordo evacuazione fumi		
47	569434	Collare raccordo evacuazione fumi		
48	569435	Raccordo evacuazione fumi		
49	569436	Pannello superiore camera stagna	A,B,E,F	
49	569437	Pannello superiore camera stagna	C,D,G,H	
50	569438	Pressostato aria		
51	569439	Scatola pressostato aria		
52	573510	Passacavo 80/100/10		
53	573576	Tubo silicone per pressostato aria		
54	573576	Tubo silicone per pressostato aria		

PART.	CODICE	DESCRIZIONE	RIF.	NOTE
55	569429	Piastra fissaggio attivatore	A,B,E,F	
55	569430	Piastra fissaggio attivatore	C,D,G,H	
56	569440	Cappa fumi	A,B,E,F	
56	569441	Cappa fumi	C,D,G,H	
57	569454	Pannello laterale camera stagna		
58	-----	Schienale camera stagna	A,B,E,F	1
58	-----	Schienale camera stagna	C,D,G,H	1
59	573723	Fibra ceramica: posteriore	A,B,E,F	
59	573724	Fibra ceramica: posteriore	C,D,G,H	
60	573721	Fibra ceramica : anteriore	A,B,E,F	
60	573722	Fibra ceramica : anteriore	C,D,G,H	
61	569380	Camera combustione : anteriore	A,B,E,F	
61	569382	Camera combustione : anteriore	C,D,G,H	
62	569497	Impianto elettrico	A,B,C,D	
62	569498	Impianto elettrico	E,F,G,H	
63	573566	Piastrino fissaggio vetrino spia		
64	573567	Vetro spia pyrex		
65	569442	Guarnizione vetro spia		
66	573720	Fibra ceramica: laterale		
67	569426	Pannello anteriore camera stagna	A,B,E,F	
67	569427	Pannello anteriore camera stagna	C,D,G,H	
68	569390	Guarnizione in fibra 1/4"		
69	573581	Molla a nastro		
70	569448	Elettrodo accensione con staffa DX		
71	569449	Elettrodo accensione con staffa SX		
72	570251	Ugello bruciatore principale 0,72	B,D,F,H	
72	570248	Ugello bruciatore principale 1,25	A,C,E,G	
73	569447	Elettrodo rilevazione con staffa		
74	569413	Guarnizione giunti		
75	569446	Controdado in ottone 3/4"		
76	565068	Guarnizione gas 3/4"		
77	569529	Tubo valvola gas bruciatore		
78	565048	Guarnizione O-ring 4106		
79	573713	Valvola gas 827 NOVA SIT		
80	569521	Tubo entrata gas		
81	573535	Guarnizione gas 1/2"		
82	573747	Termostato limite a contatto 90°	A,B,C,D	
83	569491	Tubo batteria-valvola pressostatica	A,B,C,D	
83	569525	Tubo batteria-mandata impianto	E,F,G,H	
84	573625	Tubo vaso espansione		
85	569515	Tubo pressostato-mandata impianto		
86	573725	Pressostato differenziale con attacchi 3/8"		
87	566098	Scambiatore secondario	A,B,C,D	
88	560166	Valvola deviatrice pressostatica	A,B,C,D	
89	569384	Piattello spingi micro	A,B,C,D	
90	560146	Squadretta tre micro valvola pressostatica	A,B,C,D	
91	569385	Coperchio valvola pressostatica	A,B,C,D	
92	573534	Passacavo chiuso ø=7,5		
93	569457	Piastrino estrazione elettrodi rilevazione		
94	569458	Passacavo siliconico ø=2		
95	569459	Piastrino estrazione elettrodi accensione		
96	569455	Pannello inferiore camera stagna	A,B,E,F	
96	569456	Pannello inferiore camera stagna	C,D,G,H	
97	573714	Scambiatore primario	A,B,E,F	
97	569464	Scambiatore primario	C,D,GH	
98	569443	Guarnizione tenuta scambiatore		
99	569444	Brucciatoe principale	A,E	
99	569512	Brucciatoe principale	B,F	
99	569445	Brucciatoe principale	C,G	
99	569513	Brucciatoe principale	D,H	
100	569465	Piastrino bruciatore		
101	569378	Camera combustione: laterale SX		
102	569379	Camera combustione: laterale DX		
103	569386	Tappo per uscita pilota Sit		
201	569530	Nipples 3/8"	E,F,G,H	

