



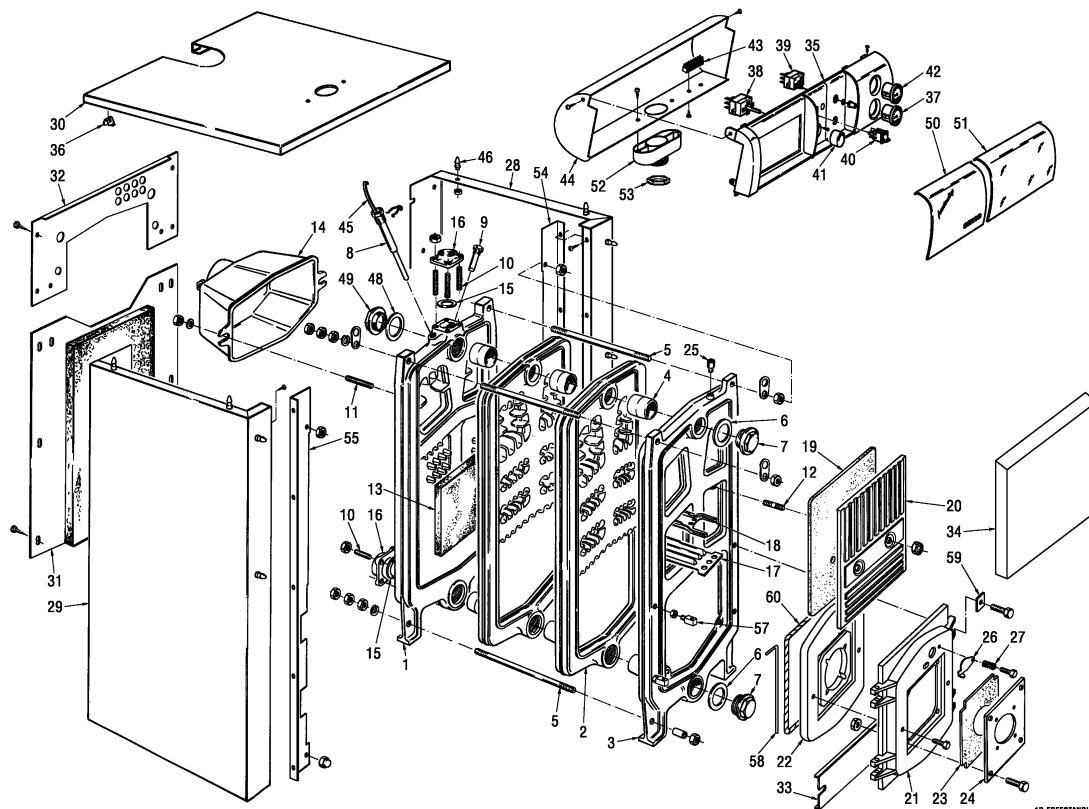
Fonderie Sime S.p.A. - Via Garbo, 27 - 37045 Legnago (VR) - www.sime.it
 Tribunale Verona 13531 - R.E.A. VR 171357 - C.C.P. 19423375 - N° Mecc. VR 014435
 Capitale Sociale Euro 5.521.200 int. versato - Codice Fiscale/Partita IVA n. IT 01275930236

Comfort Ambiente - Via Garbo, 27 - 37045 Legnago (VR)

Tel +39 0442 631111 - Fax Servizio Commerciale: Italia +39 0442 631291 - Estero +39 0442 631293

Fax Servizio Tecnico +39 0442 631292 - Fax Ufficio Acquisti +39 0442 631292 - Fax Amministrazione +39 0442 631336

8034002 CALD.GASOL. 1R8 FREEST



1R FREESTANDING

Posiz.	Codice	Descrizione
001	6076101	Testata posteriore
002	6076001	Elemento intermedio
003	6075911	Testata anteriore
004	6000402	Bicono 2"
005F	6268409	Tirante M10 L.725
006	2030231	Guarnizione Ø42/55x2
007	2041001	Tappo cieco 1-1/4"
008	5004200	Guaina 1/2" L.190
009	5064600	Guaina 1/2" L.50
010	6000610	Prigioniero M10 L.52
011	6000601	Prigioniero M10 L.45
012	6000602	Prigioniero M10 L.85
014	5084810	Camera fumo
015	2030200	Guarnizione Ø54/85x2
016	6004703	Flangia quadra 100x100x1-1/2"
019	6004901	Isolante portina pulizia
020	6005100	Portina pulizia
021	6104411	Portina camera combustione
022	6269001	Isolante portina combustione
023	6101802	Isolante flangia bruciatore
024B	6079302	Flangia bruciatore Ø130
025	6228000	Valvola ritegno 1/4"
026	6094900	Portina spia
027	2050000	Molla portina spia
028F	6233966	Fianco dx mantello
029F	6234066	Fianco sx mantello
030F	6234166	Coperchio mantello
031	6077011	Pannello post. inf. mantello
032	6077111	Pannello post. sup. mantello
033	6205810	Traverso anteriore inf. mantell
034	6077611	Pannello ant. mantello
035	6261052	Pannello porta strumenti
036	2015000	Molla

037	6146002	Termometro 0-120°C
038	6001501	Termostato regolazione
039	6001406	Termostato sicurezza
040	6013501	Interruttore bipolare
041	6240103	Manopola nera serigr. Ø 35
042	6146100	Idrometro
043	2211000	Morsettiera
044	6270200	Protezione strumenti
045	2051000	Molla piatta di frizione
046	2003000	Piolino zincato M5
048	2030224	Guarnizione Ø47,3x61x2
049	2041000	Tappo cieco 1-1/2"
050	6261203	Sportello plastica blu
051	6261201	Sportello plastica trasparente
052	6270300	Supporto pannello strumentato
053	6270400	Dado blu M48 ABS
054	6270000	Angolare fianco destro
055	6270001	Angolare fianco sinistro
057	6112410	Cerniera portina combustione
058	6112304	Perno portina combustione
059	6239204	Piastrina bloccaggio portina co
060	1232405	Cordone fibra vetro Ø12
760	5061102	Mantello
780	5163901	Gr. pannello strumentato
790	6050900	Coppia chiavi assemblaggio elem
810	5187101	Gr. portina combustione