



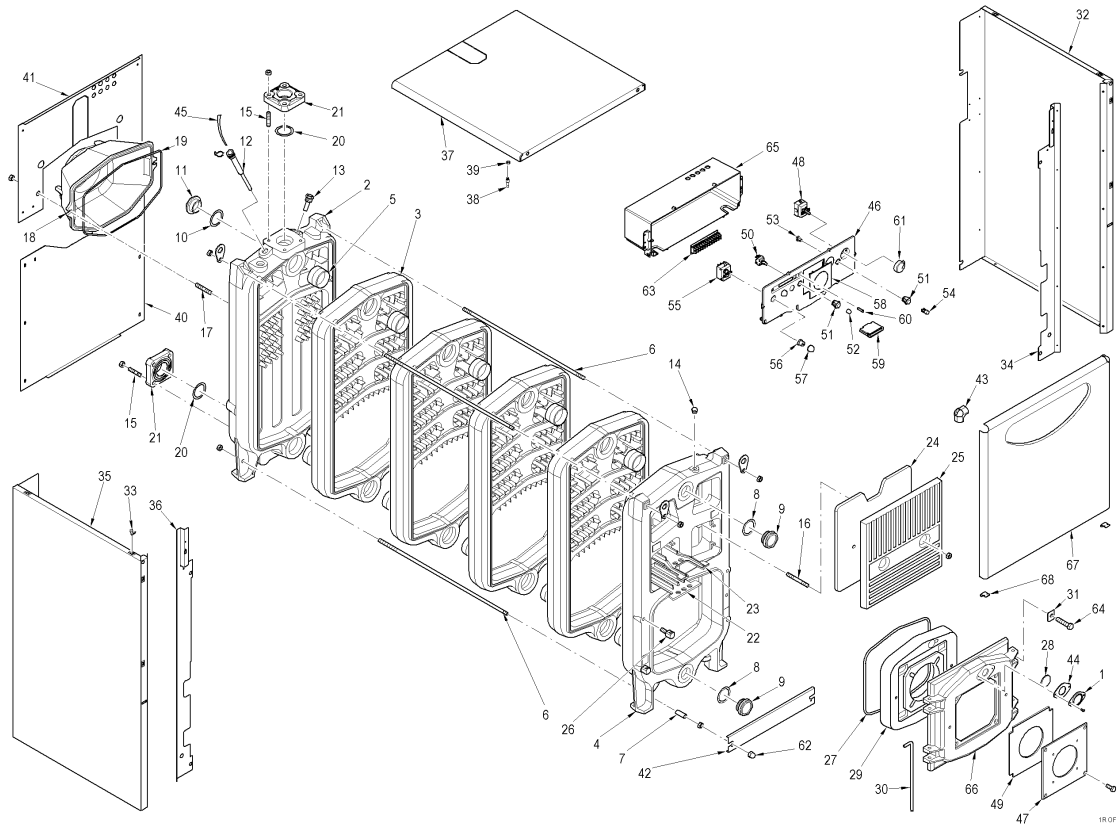
Fonderie Sime S.p.A. - Via Garbo, 27 - 37045 Legnago (VR) - www.sime.it
 Tribunale Verona 13531 - R.E.A. VR 171357 - C.C.P. 19423375 - N° Mecc. VR 014435
 Capitale Sociale Euro 5.521.200 int. versato - Codice Fiscale/Partita IVA n. IT 01275930236

Comfort Ambiente - Via Garbo, 27 - 37045 Legnago (VR)

Tel +39 0442 631111 - Fax Servizio Commerciale: Italia +39 0442 631291 - Estero +39 0442 631293

Fax Servizio Tecnico +39 0442 631292 - Fax Ufficio Acquisti +39 0442 631292 - Fax Amministrazione +39 0442 631336

8105002 CALD.GASOLIO SIME 1R 8 OF



Posiz.	Codice	Descrizione
001	6047400	Portina spia
002	6076101	Testata posteriore
003	6076001	Elemento intermedio
004	6075911	Testata anteriore
005	6000402	Bicono 2"
006B	6268409	Tirante M10 L.725
007P	6004700	Flangia quadra 100x100x1-1/2"
008	2030231	Guarnizione Ø42/55x2
009	2041001	Tappo cieco 1-1/4"
009P	6003403	Distanziale Ø 14x36
010	2030224	Guarnizione Ø47,3x61x2
011	2041000	Tappo cieco 1-1/2"
012	5004200	Guaina 1/2" L.190
013	5064600	Guaina 1/2" L.50
014	2041030	Tappo maschio R 1/4"
015	6000610	Prigioniero M10 L.52
016	6000602	Prigioniero M10 L.85
017	6000601	Prigioniero M10 L.45
018	5084810	Camera fumo
019	6291502	Guarnizione camera fumo
020	2030200	Guarnizione Ø54/85x2
024	6004901	Isolante portina pulizia
025	6005100	Portina pulizia
026	6112410	Cerniera portina combustione
027	1232405	Cordone fibra vetro Ø12
028	6020100	Vetro portina spia
029	6269001	Isolante portina combustione
030	6112304	Perno portina combustione
031	6239204	Piastrina bloccaggio portina co
032B	6302752	Fianco dx mantello
033	2015000	Molla
034	6303001	Angolare fianco destro
035B	6302852	Fianco sx mantello

036	6303011	Angolare fianco sinistro
037B	6302962	Coperchio mantello
038	2003000	Piolino zincato M5
039	2010102	Dado M5 ZN
040	6077014	Pannello post. inf. mantello
041	6077120	Pannello post. sup. mantello
042	6205811	Traverso anteriore inf. mantell
043	6282161	Angolare pannello frontale
044	6174802	Isolante portina spia
045	2051000	Molla piatta di frizione
046	6298912	Pannello porta strumenti
047A	6079302	Flangia bruciatore Ø130
048	6001501	Termostato regolazione
049	6101802	Isolante flangia bruciatore
050	6013550	Interruttore bipolare
051	6299701	Cornice interruttore
052	6299801	Tasto interruttore
053	6300100	Supporto per tappo
054	6300001	Tappo interruttore
055	6001406	Termostato sicurezza
056	6247351	Tappo per termostato
057	6119335	Tappo per foro pulsante
058	6155473	Maschera per centralina
059	6001761	Termometro 0-120°C
060	6044015	Segnalatore luminoso verde
061	6230951	Manopola
062	2010301	Dado cieco calotta M10
063	2211000	Morsettiera
064	2000032	Vite TE M12 x 55
065	6299000	Protezione strumenti
066	6104415	Portina camera combustione
067	5195507	Pannello anteriore con angolare
068	6189587	Staffa sost. porta mantello
701	5194810	Gr. pannello strumentato
702	6055807	Cavo aliment. elettrica L=3000
706	5061110	Mantello
707	5062510	Corpo caldaia
711	5187103	Gr. portina combustione
712	6050900	Coppia chiavi assemblaggio elem