



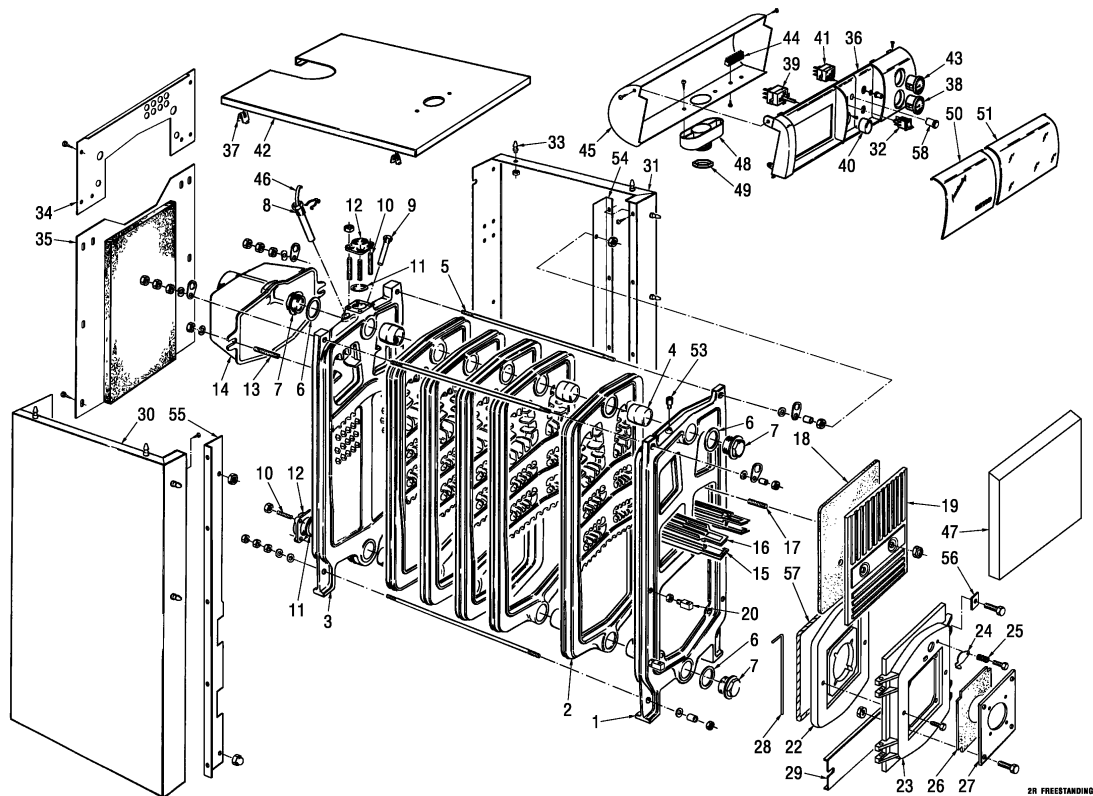
Fonderie Sime S.p.A. - Via Garbo, 27 - 37045 Legnago (VR) - [www.sime.it](http://www.sime.it)  
 Tribunale Verona 13531 - R.E.A. VR 171357 - C.C.P. 19423375 - N° Mecc. VR 014435  
 Capitale Sociale Euro 5.521.200 int. versato - Codice Fiscale/Partita IVA n. IT 01275930236

Comfort Ambiente - Via Garbo, 27 - 37045 Legnago (VR)

Tel +39 0442 631111 - Fax Servizio Commerciale: Italia +39 0442 631291 - Estero +39 0442 631293

Fax Servizio Tecnico +39 0442 631292 - Fax Ufficio Acquisti +39 0442 631292 - Fax Amministrazione +39 0442 631336

8056002 CALD.GASOL. 2R9 FREEST



| Posiz. | Codice  | Descrizione                     |
|--------|---------|---------------------------------|
| 001    | 6108311 | Testata anteriore               |
| 002    | 6108201 | Elemento intermedio             |
| 003    | 6108101 | Testata posteriore              |
| 004    | 6000403 | Bicono 2-1/2"                   |
| 005D   | 6268416 | Tirante M14 L.1020              |
| 006    | 2030232 | Guarnizione Ø60/77x2            |
| 007    | 2041004 | Tappo cieco 2"                  |
| 008    | 5000000 | Guaina 1/2" L.120               |
| 009    | 5064600 | Guaina 1/2" L.50                |
| 010    | 6000606 | Prigioniero M12 L.50            |
| 011    | 2030208 | Guarnizione Ø65/95x2            |
| 012    | 6007003 | Flangia quadra 110x110x2"       |
| 013    | 6000601 | Prigioniero M10 L.45            |
| 014    | 5103410 | Camera fumo                     |
| 015    | 6108900 | Turbolatore inferiore           |
| 016    | 6109000 | Turbolatore superiore           |
| 017    | 6000605 | Prigioniero M10 L.65            |
| 018    | 6108401 | Isolante portina pulizia        |
| 019    | 6108500 | Portina pulizia                 |
| 020    | 6112410 | Cerniera portina combustione    |
| 022    | 6269002 | Isolante portina combustione    |
| 023    | 6108811 | Portina camera combustione      |
| 024    | 6094900 | Portina spia                    |
| 025    | 2050000 | Molla portina spia              |
| 026    | 6101803 | Isolante flangia bruciatore     |
| 027B   | 6079304 | Flangia bruciatore Ø160         |
| 028    | 6112305 | Perno portina combustione       |
| 029    | 6206410 | Traverso anteriore inf. mantell |
| 030D   | 6234384 | Fianco sx mantello              |
| 031D   | 6234284 | Fianco dx mantello              |
| 032    | 6013501 | Interruttore bipolare           |
| 033    | 2003000 | Piolino zincato M5              |
| 034    | 6110511 | Pannello post. sup. mantello    |

|      |         |                                 |
|------|---------|---------------------------------|
| 035  | 6110411 | Pannello post. inf. mantello    |
| 036  | 6261052 | Pannello porta strumenti        |
| 037  | 2015000 | Molla                           |
| 038  | 6146002 | Termometro 0-120°C              |
| 039  | 6001501 | Termostato regolazione          |
| 040  | 6240103 | Manopola nera serigr. Ø 35      |
| 041  | 6001406 | Termostato sicurezza            |
| 042D | 6234484 | Coperchio mantello              |
| 043  | 6146100 | Idrometro                       |
| 044  | 2211000 | Morsettiera                     |
| 045  | 6270200 | Protezione strumenti            |
| 046  | 2051000 | Molla piatta di frizione        |
| 047  | 6110711 | Pannello ant. sup. mantello     |
| 048  | 6270300 | Supporto pannello strumentato   |
| 049  | 6270400 | Dado blu M48 ABS                |
| 050  | 6261203 | Sportello plastica blu          |
| 051  | 6261201 | Sportello plastica trasparente  |
| 053  | 6228000 | Valvola ritegno 1/4"            |
| 054  | 6270002 | Angolare fianco destro          |
| 055  | 6270003 | Angolare fianco sinistro        |
| 056  | 6239204 | Piastrina bloccaggio portina co |
| 057  | 1232405 | Cordone fibra vetro Ø12         |
| 740  | 5102302 | Mantello                        |
| 820  | 6050900 | Coppia chiavi assemblaggio elem |
| 840  | 5187111 | Gr. portina combustione         |
| 857  | 5163901 | Gr. pannello strumentato        |