



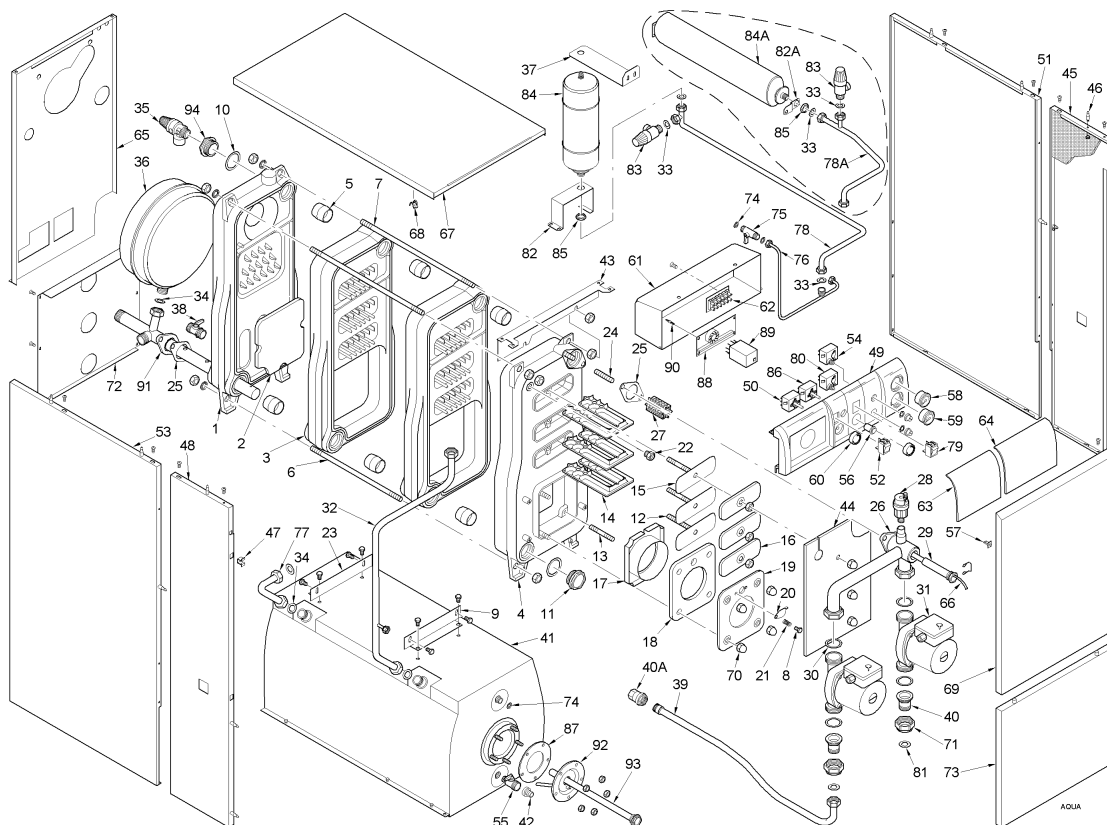
Fonderie Sime S.p.A. - Via Garbo, 27 - 37045 Legnago (VR) - www.sime.it
 Tribunale Verona 13531 - R.E.A. VR 171357 - C.C.P. 19423375 - N° Mecc. VR 014435
 Capitale Sociale Euro 5.521.200 int. versato - Codice Fiscale/Partita IVA n. IT 01275930236

Comfort Ambiente - Via Garbo, 27 - 37045 Legnago (VR)

Tel +39 0442 631111 - Fax Servizio Commerciale: Italia +39 0442 631291 - Estero +39 0442 631293

Fax Servizio Tecnico +39 0442 631292 - Fax Ufficio Acquisti +39 0442 631292 - Fax Amministrazione +39 0442 631336

8093600 GR.TERMICO GASOL.AQUA 30



Posiz.	Codice	Descrizione
001	6062804	Testata posteriore
002	6098810	Isolante portina camera combust
003	6062701	Elemento intermedio
004	6062606	Testata anteriore
005	6193201	Bicono 1-1/2"
006	6000530	Tirante M10x375
007	6268425	Tirante M10x430
008	2000001	Vite TE M6x20
009	6236400	Squadra fissaggio testata anter
010	2030224	Guarnizione Ø47,3x61x2
011	2041000	Tappo cieco 1-1/2"
012	6000620	Prigioniero M10x58
013	6000611	Prigioniero M10x75
014	6068600	Turbolatore
015	6000701	Isolante portina pulizia
016	6000800	Portina pulizia
017	6095700	Diagramma portina
018	6095001	Isolante flangia bruciatore
019	6094802	Flangia porta-bruciatore
020	6094900	Portina spia
021	2050000	Molla portina spia
022	6228000	Valvola ritegno 1/4"
023	6236700	Squadra fissaggio testata poste
024	6000607	Prigioniero M10x33
025	6052700	Guarnizione gomma ovale
026	6194407	Barilotto di mandata flangiato
027	6271000	Deflettore barilotto di sfiato
028	6013100	Sfiato automatico 3/8"
029	5004201	Guaina 1/2" L=275
030	2030206	Guarnizione Ø 33,5x45x2
031	6158800	Circolatore Grundfos UPS 25-50
032	6236903	Tubo coll. circol.-serpentino b
033	2030227	Guarnizione Ø 12x18x2

034	2030228	Guarnizione Ø 17x24x2	
035	6040200	Valvola sicurezza 1/2" 3 bar	
036	5112300	Vaso espansione I. 10 - 3/4" M	
037	6189508	Staffa fissaggio vaso espans. s	
038	6179102	Rubinetto scarico 1/2"	
039	6236512	Tubo mandata impianto	
040	6238302	Valvola ritegno 1"	
041	5162155	Ass. bollitore vetrificato	
042	6179200	Portagomma con ghiera	
043	6009524	Staffa fissaggio fianchi	
044	6275800	Pannello anteriore	
045	6274861	Pannello fianco destro anterior	
046	2003000	Piolino zincato M5	
047	2015050	Molla plastica nera	
048	6274961	Pannello fianco sinistro anteri	
049	6261004	Pannello porta strumenti	
050	6003600	Termostato regolazione 45-85°C	
051	6274871	Pannello fianco destro posteriore	
052	6013501	Interruttore bipolare	
053	6274971	Pannello fianco sinistro poster	
054	6001400	Termostato sicurezza	
055	6179100	Rubinetto di scarico 3/8"	
056	6070412	Segnalatore luminoso	
057	2003020	Piolino plastica nera	
058	6146100	Idrometro	
059	6146000	Termometro 0-120°C	
060	6240103	Manopola nera serigr. Ø 35	
061	6261101	Protezione strumenti	
062	2211000	Morsettiera	
063	6261204	Sportello per centralina	
064	6261205	Sportello trasparente	
065	6275321	Pannello posteriore superiore	
066	2051000	Molla piatta di frizione	
067	6275061	Coperchio mantello	
068	2015000	Molla	
069	6275101	Portina anteriore	
070	2010301	Dado cieco calotta M10	
071	2040302	Dado 1-1/2" OT	
072	6275311	Pannello posteriore inferiore	
073	6275601	Pannello ant. inf. mantello	
074	2030226	Guarnizione Ø 10,2x14,8x2	
075	6146601	Rubinetto di carico 3/8" MM	
076	6199203	Tubo alimentazione caldaia	
077	6236807	Tubo ritorno imp.-bollitore	
077A	6236805	Tubo ritorno imp.-bollitore	DA MATR. 2908686665
078	6227625	Tubo vaso espansione sanitario	
078A	6227639	Tubo vaso espansione sanitario	DA MATR. 3103846510
079	6013400	Deviatore bipolare	
080	6075800	Termostato limite	
081	2030229	Guarnizione Ø 22x30x2	
082	6189511	Staffa supporto vaso espans. sa	
082A	6189526	Staffa fissaggio vaso espans. s	DA MATR. 3103846510
083	6029000	Valvola sicurezza 1/2" - 7 bar	
084	6245104	Vaso espansione sanit. I. 4	FINO MATR.3103846509
084A	6245105	Vaso espansione sanit. I. 4	
085	6146301	Controdado OT 1/2"	
086	6016600	Termostato regolazione bollitor	
087	6193000	Guarnizione gomma Ø 130	
088	6230678	Scheda cablaggio	
089	6190401	Relé a spina	
090	2213251	Distanziatore H=7,8	
091	6236609	Tubo ritorno impianto	
092	6192902	Flangia bollitore Ø138	
093	6072700	Anodo magnesio Ø 22 L=400	
094	2041112	Tappo ridotto 1-1/2"x3/4"	
700	5178052	Gr. pannello strumentato	
701	6127205	Cavo alimentazione L=3000	
702	6260987	Connettore cablato 4 poli	
703	5188700	Mantello senza pannello strumen	
704	6050900	Coppia chiavi assemblaggio elem	
706	5178300	Corpo caldaia	