



Fonderie Sime S.p.A. - Via Garbo, 27 - 37045 Legnago (VR) - www.sime.it
 Tribunale Verona 13531 - R.E.A. VR 171357 - C.C.P. 19423375 - N° Mecc. VR 014435
 Capitale Sociale Euro 5.521.200 int. versato - Codice Fiscale/Partita IVA n. IT 01275930236

Comfort Ambiente - Via Garbo, 27 - 37045 Legnago (VR)

Tel +39 0442 631111 - Fax Servizio Commerciale: Italia +39 0442 631291 - Estero +39 0442 631293

Fax Servizio Tecnico +39 0442 631292 - Fax Ufficio Acquisti +39 0442 631292 - Fax Amministrazione +39 0442 631336

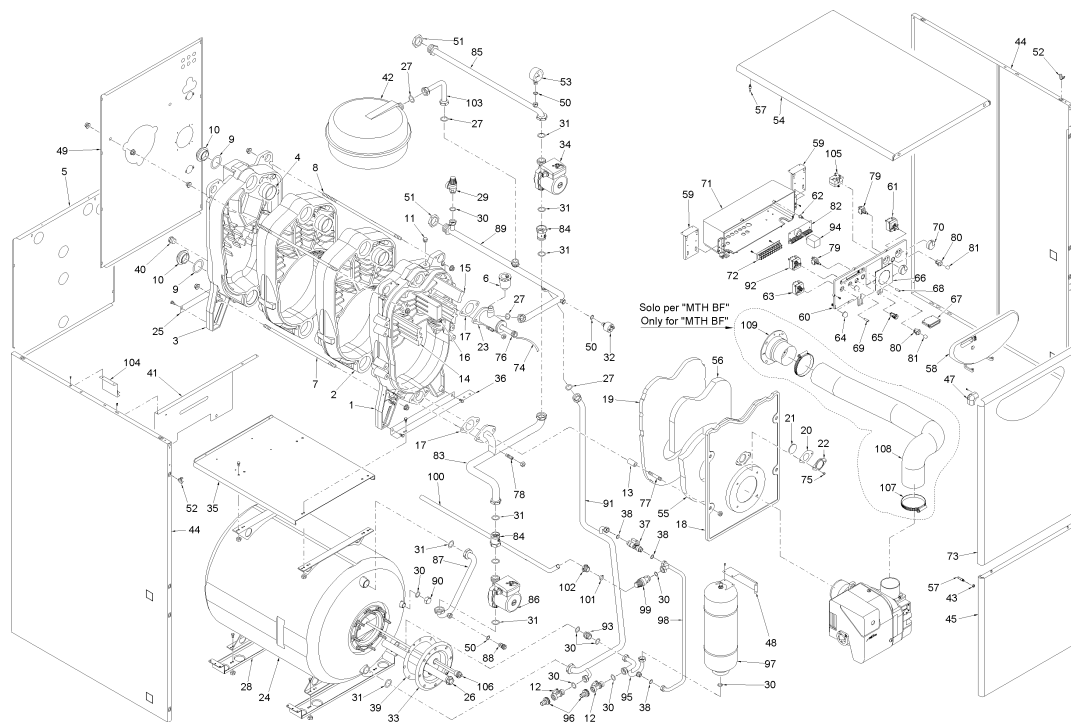
8103400 GR.TERM.GASOL. AQUA 40 OF

IT - Vedere cod. 6276123 x espl.bruciatore AQUA 30 OF

GB - See code 6276123 for burner expl.view AQUA 30 OF

IT - Vedere cod. 6276121 x espl.bruciatore AQUA 40 OF

GB - See code 6276121 for burner expl.view AQUA 40 OF



AQUA 40 OF - MTH BF

Posiz.	Codice	Descrizione
001	6274401	Testata anteriore
002	6274601	Elemento intermedio
003	6274501	Testata posteriore
004	6000402	Bicono 2"
005	6275314	Pannello posteriore inferiore
006	6013100	Sfiato automatico 3/8"
007A	6000587	Tirante M10 L.482
008A	6268432	Tirante M10 L.535
009	2030231	Guarnizione Ø42/55x2
010	2041001	Tappo cieco 1-1/4"
011	2041030	Tappo maschio R 1/4"
012	6179102	Rubinetto scarico 1/2"
013	6003415	Distanziale
014	6058720	Turbolatore inferiore
017	6052700	Guarnizione gomma ovale
018	6283701	Portina camera combustione
019	6004902	Pannello isolante ceramico
020	6174802	Isolante portina spia
021	6020100	Vetro portina spia
022	6047400	Portina spia
023	6194409	Barilotto flangiato di mandata
024	5003106	Bollitore vetrificato isolato I
025	6236401	Squadra fissaggio testata
026	6072700	Anodo magnesio Ø 22 L=400
027	2030228	Guarnizione Ø 17x24x2
028	6092603	Staffa supporto bollitore
029	6040200	Valvola sicurezza 1/2" 3 bar
030	2030227	Guarnizione Ø 12x18x2
031	2030229	Guarnizione Ø 22x30x2
032	6037502	Pressostato acqua 1/4"

033	6258310	Flangia bollitore Ø 196
034	6254608	Circolatore Grundfos UPS 15-50
035	6293702	Basamento
036	6236402	Squadra fissaggio testata
037	6146601	Rubinetto di carico 3/8" MM
038	2030226	Guarnizione Ø 10,2x14,8x2
039	6052702	Guarnizione gomma ovale
040	2041032	Tappo maschio R1/2"
041	6189569	Staffa fissaggio fianchi
042A	5006401	Vaso espansione I. 12 - 3/4" M
043	2010102	Dado M5 ZN
044	6321914	Fianco dx/sx mantello
045	6275612	Pannello anteriore inferiore
047	6282160	Angolare pannello frontale
048	6189572	Staffa supporto vaso espans. sa
049A	6275324	Pannello posteriore superiore
050	2030225	Guarnizione Ø 5,5x11x2
051	6146306	Controdado OT 1"
052	2015000	Molla
053	6043600	Manometro 0-4 bar
054	6299362	Coperchio mantello
055	6099691	Isolante inferiore porta
056	6099692	Isolante superiore porta
057	2003000	Piolino zincato M5
058	6299100	Sportello
059	6267108	Staffa supporto pannello strume
060	6298910	Pannello porta strumenti
061	6159304	Termostato regolazione
062	2213251	Distanziatore H=7,8
063	6001400	Termostato sicurezza
064	6247350	Tappo per termostato
065	6070413	Segnalatore luminoso rosso
066	6155471	Maschera per centralina
067	6001760	Termometro 0-120°C
068	6044015	Segnalatore luminoso verde
069	6044017	Segnalatore luminoso arancio
070	6230950	Manopola
071	6299000	Protezione strumenti
072	2211000	Morsettiera
073	5195504	Pannello anteriore con angolare
074	2051000	Molla piatta di frizione
075	2005001	Vite trilobata T.E. M4x8
076	5004201	Guaina 1/2" L=275
077	6000605	Prigioniero M10 L.65
078	6000607	Prigioniero M10x33
079	6013550	Interruttore bipolare
080	6299700	Cornice interruttore
081	6299800	Tasto interruttore
082	6230678	Scheda cablaggio
083	6236611	Tubo ritorno impianto
084	6238303	Valvola ritegno 1"M x 1"F
085A	6236812	Tubo ritorno imp.-circolatore
086	6254607	Circolatore Grundfos UPS 15-50
087	6236920	Tubo coll. circol.-serpentino b
088	6017210	Sfiato aria 1/4"
089A	6236536	Tubo mandata impianto
090	6229500	Tappo cieco 1/2"
091	6292303	Tubo entrata serpentino bollito
092	6075800	Termostato limite
093	6120510	Nipplo 1/2"x1/2" OT
094	6190401	Relé a spina
095	6227665	Tubo coll. vaso espansione sani
096	6179200	Portagomma con ghiera
097	6245104	Vaso espansione sanit. I. 4
098	6144121	Tubo caricamento impianto
099	6029000	Valvola sicurezza 1/2" - 7 bar
100	6157621	Tubo scarico valvola sicurezza
101	6100202	Ogiva tubo Ø15
102	6168401	Raccordo tubo Ø 15
103	6227664	Tubo vaso espansione
104	6189570	Staffa fissaggio vaso espansion
105	6016600	Termostato regolazione bollitor
106	5002411	Guaina doppia 7,5x8,5 L=200
700	5195000	Gr. pannello strumentato
701	6055807	Cavo aliment. elettrica L=3000
702	6245362	Connettore pompa L=1800
704	6299922	Connettore cablato 5 poli

706	5178411	Corpo caldaia
708	5188712	Mantello senza pannello strumen
709	6050900	Coppia chiavi assemblaggio elem