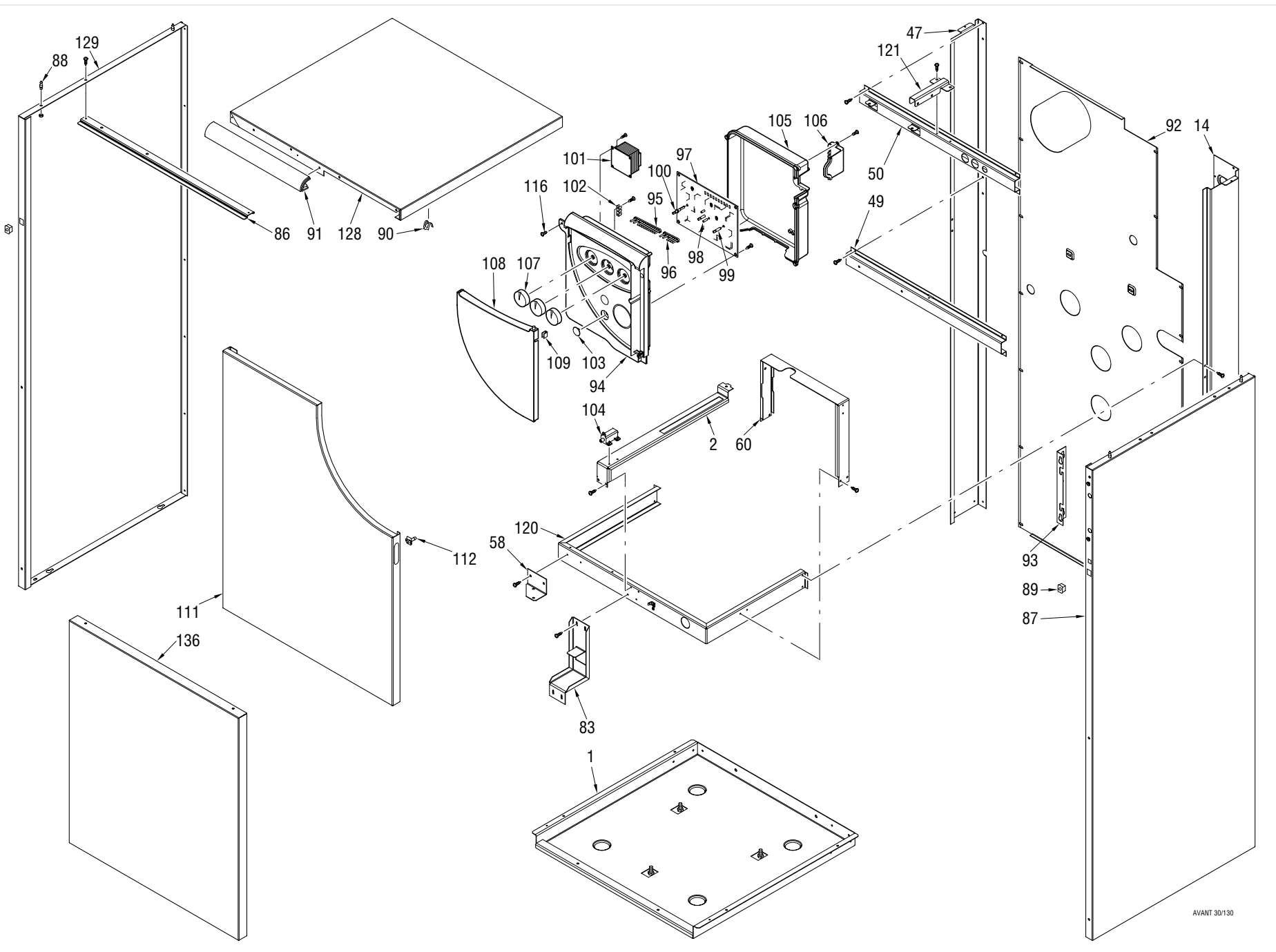
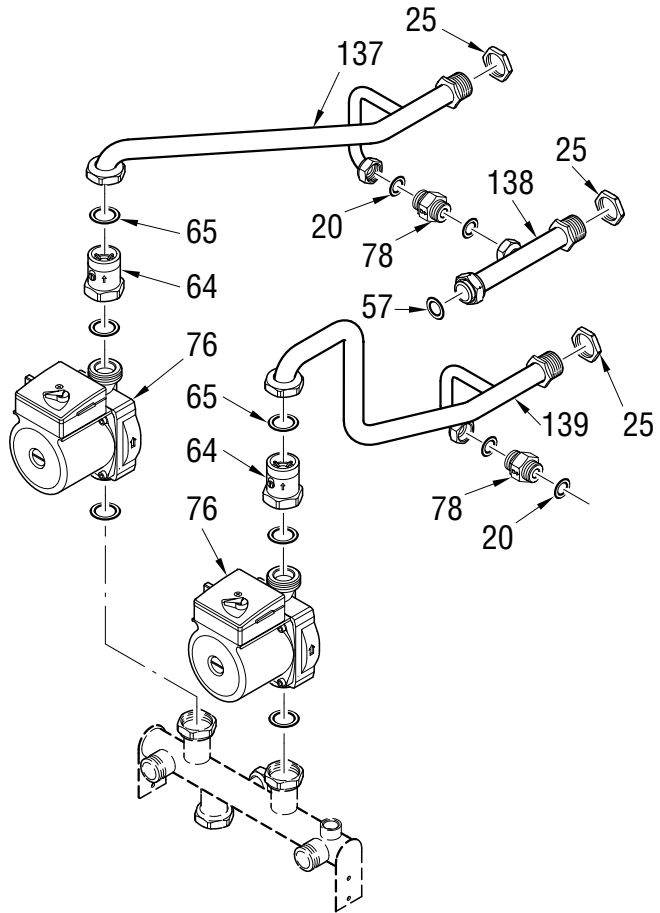


AVANT 30/130

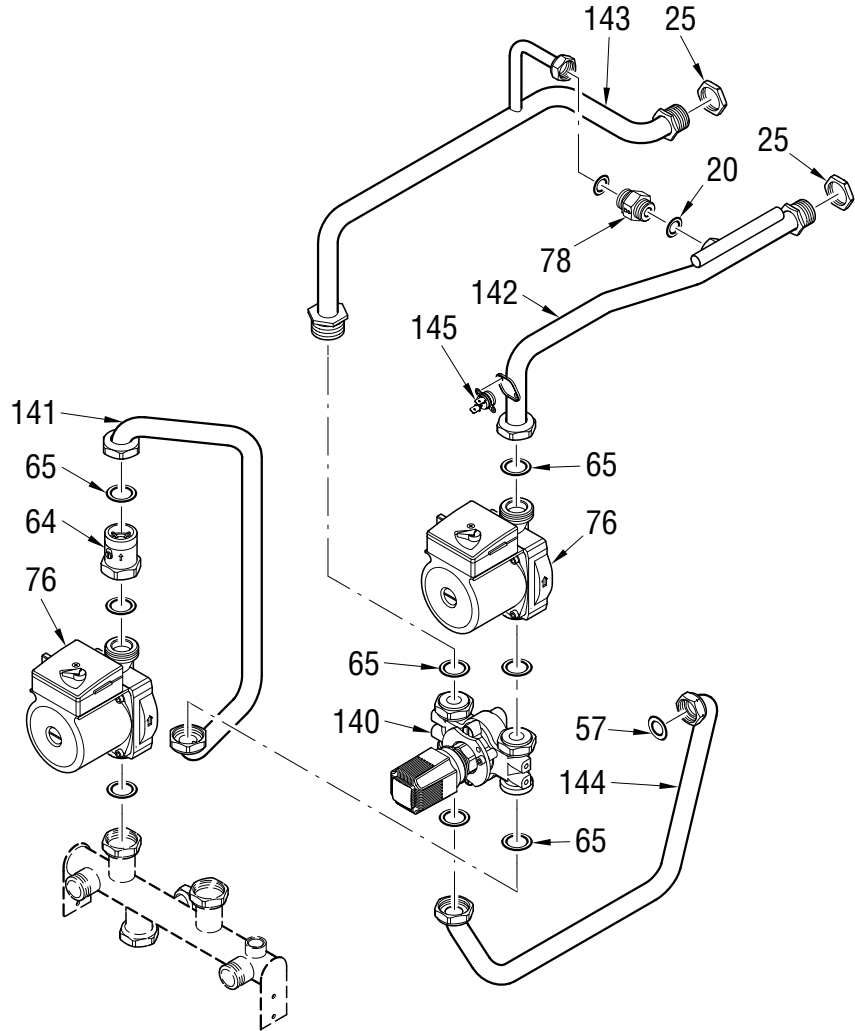


AVANT 30/130

Kit pompa seconda e terza zona



Kit zona bassa temperatura



COD. **3800034/891**TYPE **AVANT 30/130**DATE **13.01.2005**PAGE **4/6**

POSITION	CODE	DESCRIPTION	MODEL	NOTE
1	6261685	Bacinella		
2	6189539	Staffa supporto vaso espansione		
3	5003105	Bollitore vetrificato l.130		
4	5002404	Guaina 7x8 L.400		
5	6179102	Rubinetto scarico 1/2"		
6	6179200	Portagomma con ghiera		
7	6266060	Parete post. camera stagna		
8	6266140	Fianco sx camera stagna		
9	6052404	Staffa sollevamento		
10	6213604	Camera combustione		
11	6139723	Isolante fianco camera combustione		
12	6139724	Isolante post. camera combustione		
13	6266130	Fianco dx camera stagna		
14	6292500	Longherone destro		
15	5172720	Gr. bruciatori metano		
16	6022004	Rondella rame Ø 6		
17	6154402	Ugello 1,30 M6 gas naturale		
17 A	6154411	Ugello 0,76 M6 GPL		
18	6175104	Protezione bruciatori		
19	6070803	Riduzione MF 3/4"x1/2" OT		
20	2030227	Guarnizione Ø 12x18x2		
21	• 6235930	Elettrodo accensione		
22	• 6235916	Elettrodo rilevazione L.450		
23	6257515	Deflettore aria posteriore		
24	6009561	Staffa laterale bruciatore		
25	6146302	Controdado OT 3/4"		
26	• 6146711	Termostato limite 80°C		
27	• 6174225	Scambiatore di calore		
28	• 6265102	Tubo entrata scambiatore		
29	• 6265103	Tubo uscita scambiatore		
30	• 6226412	OR Ø17,12x2,62		
31	• 6226601	Molla raccordo scambiatore		
32	6229007	Portina camera combustione		
33	6139760	Isolante portina camera combustione		
34	6257516	Deflettore anteriore bruciatore		
35	5172309	Camera fumo		
36	• 6225615	Ventilatore		
37	6229220	Flangia ventilatore		

POSITION	CODE	DESCRIPTION	MODEL	NOTE
38	6235800	Presa pressione per venturi		
39	6235804	Presa pressione M6		
40	6229101	Supporto pressostato		
41	• 6225710	Pressostato aria		
42	6280500	Raccordo 3 vie con prese pressione		
43	6280550	Tappo raccordo a tre vie		
44	6146303	Controdado OT 1/8"		
45	6028707	Guarnizione presa aria cond. separati		
46	6288000	Presa aria condotti separati		
47	6292600	Longherone sinistro		
48	6194802	Tubo uscita serpentino bollitore		
49	6292700	Traverso inferiore telaio		
50	6292800	Traverso superiore telaio		
52	6215809	Tubo coll. scambiatore-coll. mandate		
53	• 6029000	Valvola sicurezza 1/2" - 7 bar		
54	6258202	Tubo coll. valvola gas-bruciatore		
55	• 6243811	Valvola gas SIT 845 SIGMA		
56	6195205	Tubo entrata gas		
57	2030228	Guarnizione Ø 17x24x2		
58	6189540	Staffa supp. vaso espansione sanitario		
59	6216307	Tubo alimentazione caldaia		
60	6285220	Traverso supporto collettore		
61	6227643	Tubo coll. vaso espansione sanitario		
62	• 6124808	Circolatore Grundfos UPS 15-50		
63	• 6013100	Sfiato automatico 3/8"		
64	• 6238303	Valvola ritegno 1"M x 1"F		
65	2030229	Guarnizione Ø 22x30x2		
66	6292300	Tubo entrata serpentino bollitore		
67	• 6146601	Rubinetto di carico 3/8" MM		
68	2030226	Guarnizione Ø 10,2x14,8x2		
69	• 6040202	Valvola sicurezza 1/2" 3 bar		
70	• 6273601	Trasduttore pressione acqua		
71	2030225	Guarnizione Ø 5,5x11x2		
72	6292400	Tubo coll. scamb.-collettore ritorni		
73	• 6146701	Termostato sicurezza 100°C		
74	• 6022010	Guarnizione sonda		
75	• 6231351	Sonda immersa		
76	• 6254605	Circolatore Grundfos UPS 15-60		

• Recommended stock parts - Componenti da tenere a scorta

COD. **3800034/891**TYPE **AVANT 30/130**DATE **13.01.2005**PAGE **5/6**

POSITION	CODE	DESCRIPTION	MODEL	NOTE	POSITION	CODE	DESCRIPTION	MODEL	NOTE
77	6292100	Tubo mandata impianto 1^ zona			115	2004180	Vite autof. TCB 8SPx3/4" INOX		
78	6270900	By-pass			116	2004110	Vite autof. TCB 8Px1/2" ZN		
79	6157612	Tubo scarico valvola sicur. sanitario			117	6028620	Diaframma aria Ø 81		
80	6100202	Ogiva tubo Ø15			117 A	6028621	Diaframma aria Ø 79		
81	6168401	Raccordo tubo Ø 15			118	6235801	Presa pressione M6		
82	• 5183720	Vaso espansione rettang. l. 10 3/8"			119	2010118	Dado M6 OT		
83	6293000	Squadra fissaggio telaio-bollitore			120	6292900	Traverso supporto camera stagna		
84	6227646	Tubo coll. vaso espansione sanitario			121	6073313	Staffa bloccaggio vaso espansione		
85	• 6245105	Vaso espansione sanit. l. 4			122	2040045	Gomito MM 1/2		
86	6199410	Traverso superiore fissaggio fianchi			123	6264922	Tubo coll. pompa boll.-collett.ritorni		
87	6280931	Pannello fianco destro			124	6157613	Tubo scarico valvola sicurezza imp.		
88	2003000	Piolino zincato M5			125	6258305	Flangia bollitore Ø 196		
89	6258850	Molla plastica bianca			126	• 6052702	Guarnizione gomma ovale		
90	2015000	Molla MO/A8			127	6072706	Anodo magnesio Ø 21x300 3/4"		
91	6282103	Profilato coperchio mantello L=337			128	6287830	Coperchio		
92	6281330	Pannello posteriore			129	6281031	Fianco sinistro		
93	6267102	Staffa supporto pannello strumenti			130	6291800	Collettore mandate		
94	6281600	Pannello porta strumenti			131	6291900	Collettore ritorni		
95	6273200	Guidaluce 12 uscite			132	6179100	Rubinetto di scarico 3/8"		
96	6273201	Guidaluce 6 uscite			133	6229550	Tappo cieco 3/4" F		
97	• 6230682	Scheda elettronica			134	2041032	Tappo maschio R1/2"		
98	• 6201501	Alberino trimmer Ø 5			135	2041080	Tappo maschio 1"		
99	• 6201502	Alberino potenziometro Ø 6			136	6266721	Pannello anteriore inferiore		
100	• 6201503	Alberino commutatore Ø 6			137	6292102	Tubo mandata impianto 3° zona		
101	• 6240703	Trasformatore 230/24V			138	6292200	Tubo ritorno impianto 3° zona		
102	2211610	Morsettierra di terra			139	6292101	Tubo mandata impianto 2° zona		
103	6119343	Tappo per foro termostato			140	6112510	Valvola miscelatrice tre vie		
104	• 6098305	Trasformatore d'accensione			141	6293200	Tubo pompa bassa temp.-valv. miscel.		
105	6281800	Protezione pannello strumentato			142	6293300	Tubo mandata imp. bassa temperatura		
106	6281900	Copertura termostato ambiente			143	6293100	Tubo ritorno imp. bassa temperatura		
107	6230921	Manopola Ø40			144	6293400	Tubo valvola miscel.-collett. ritorno		
108	6281700	Sportello anteriore			145	6146719	Termostato sicurezza 50°C		
109	6282000	Tappo sportello anteriore				1010100	Guaina in HT/Armafex 8,9x17		
110	6228882	Porta camera stagna				1010202	Tubo silicone 8x1,5		
111	6280861	Portina anteriore				5192400	Gr. pannello strumentato		
112	6258800	Piolino plastica bianco				6127210	Cavo alimentazione L.2000		
113	• 2013302	Piastrina per autof. U/8/11/9				6186592	Cavo rilevazione L=450		
114	• 6231330	Sonda L=1120							

• Recommended stock parts - Componenti da tenere a scorta

COD. **3800034/891**TYPE **AVANT 30/130**DATE **13.01.2005**PAGE **6/6**

POSITION	CODE	DESCRIPTION	MODEL	NOTE	POSITION	CODE	DESCRIPTION	MODEL	NOTE
	6278609	Connettore cablato 7 poli LUMBERG							
	6278612	Connettore cablato 6 poli STOCKO							
	6278613	Connettore 8 poli TA-CR-SE-SB							
	6278691	Connettore cablato 6 poli LUMBERG							
	6278699	Connettore pompa L=720							
	6293500	Connettore cablato 4 poli STOCKO							
	• 5144708	Set GPL							
	5185403	Set gas naturale murali 25-30 kW							
	• 6233506	Fusibile T1,6A							
	6293501	Connettore cablato 3 poli Molex		KIT ZONE					
	6245344	Connettore pompa L=3000		KIT ZONE					
Prodotti di Riferimento:									
	8091609	Avant 30/130							
Verificare la corrispondenza del codice con la targhetta caldaia.									

• Recommended stock parts - Componenti da tenere a scorta