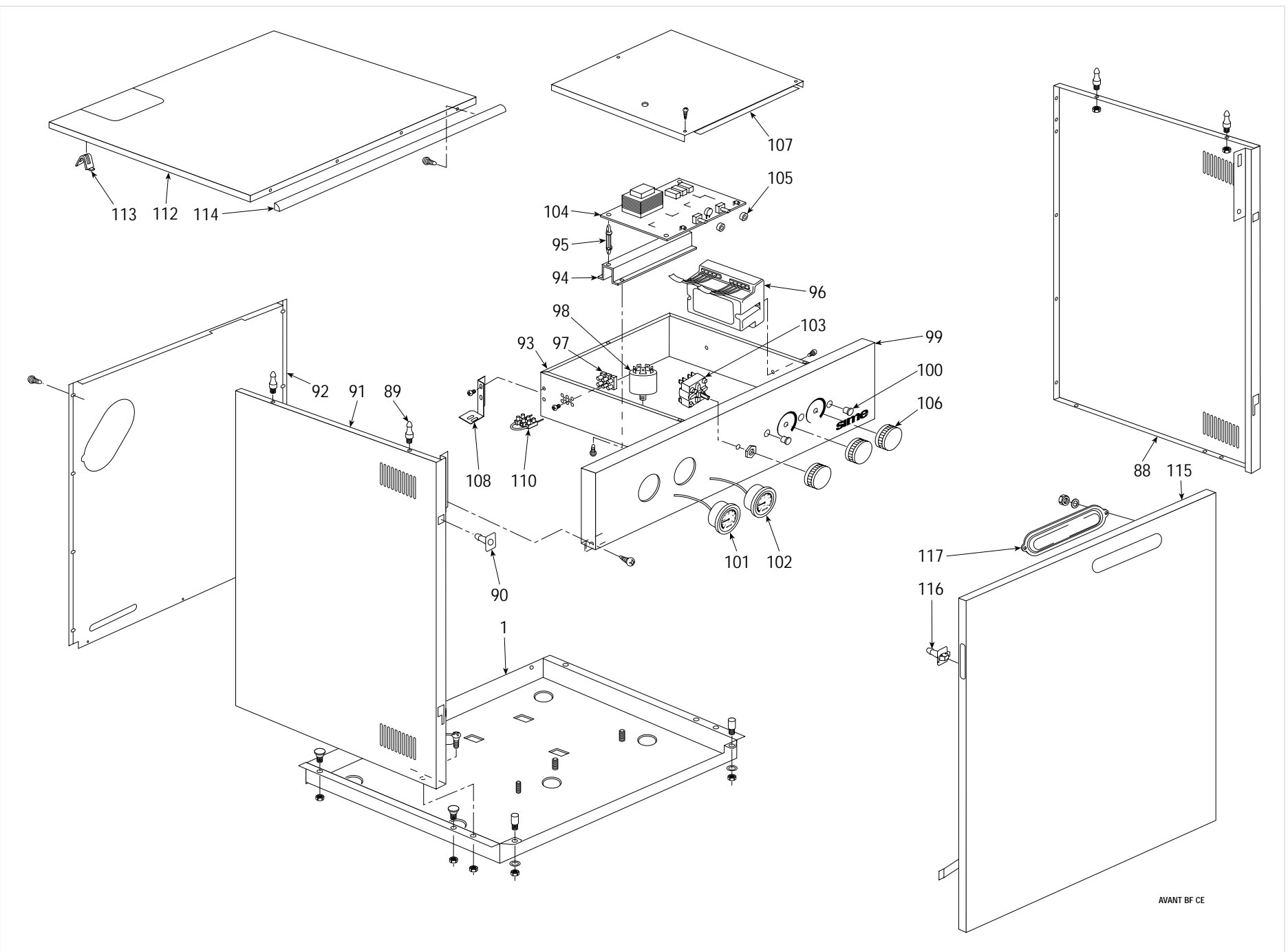


AVANT BF CE



COD. **3800002/320**TYPE **AVANT BF 25/50 CE IONO**DATE **15.12.1999**PAGE **3/4**

| POSITION | CODE      | DESCRIPTION                          | MODEL | NOTE |
|----------|-----------|--------------------------------------|-------|------|
| 1        | 6251942   | Bacinella                            |       |      |
| 2        | • 5167704 | Bollitore vetrificato l.50           |       |      |
| 3        | 6258700   | Piastra supporto bollitore           |       |      |
| 4        | 6179102   | Rubinetto scarico 1/2"               |       |      |
| 5        | 6179200   | Portagomma con ghiera                |       |      |
| 6        | • 6231350 | Sonda controllo M6 ST03              |       |      |
| 7        | 6228712   | Pannello post. camera stagna         |       |      |
| 8        | 6246400   | Supporto camera combustione          |       |      |
| 9        | 6257501   | Deflettore aria                      |       |      |
| 10       | 6246002   | Fianco dx camera stagna              |       |      |
| 11       | 6235801   | Presa pressione M6                   |       |      |
| 12       | 6246102   | Fianco sx camera stagna              |       |      |
| 13       | 6246202   | Pannello inf. camera stagna          |       |      |
| 14       | 6213603   | Camera combustione                   |       |      |
| 15       | • 2013302 | Piastrina per autof. U/8/11/9        |       |      |
| 16       | 6139717   | Isolante fianco camera combustione   |       |      |
| 17       | 6139712   | Isolante post. camera combustione    |       |      |
| 18       | 5172720   | Gr. bruciatori metano                |       |      |
| 19       | 6070803   | Riduzione MF 3/4"x1/2" OT            |       |      |
| 20       | 6022004   | Rondella rame Ø 6                    |       |      |
| 21       | 6154402   | Ugello 1,30 M6 gas naturale          |       |      |
| 21 A     | 6154410   | Ugello 0,77 M6                       |       |      |
| 22       | 2030227   | Guarnizione Ø 12x18x2                |       |      |
| 23       | • 6235919 | Elettrodo acc. con resistenza L.1100 |       |      |
| 24       | • 6235914 | Elettrodo rilevazione L.1300         |       |      |
| 25       | 6146302   | Controdado OT 3/4"                   |       |      |
| 26       | • 6215402 | Scambiatore di calore PR24323041     |       |      |
| 27       | 6229002   | Portina camera combustione           |       |      |
| 28       | 6139714   | Isolante portina camera combustione  |       |      |
| 29       | 5172305   | Camera fumo                          |       |      |
| 30       | • 6225608 | Ventilatore ES30-108 DR              |       |      |
| 31       | • 6223308 | Venturi ventilatore                  |       |      |
| 32       | 6215102   | Protezione sonde pressostato         |       |      |
| 33       | 6235800   | Presa pressione per venturi          |       |      |
| 34       | 6263901   | Presa pressione ventilatore          |       |      |
| 35       | 6229207   | Flangia ventilatore                  |       |      |
| 36       | 6035906   | Rondella alluminio Ø 56,3x60         |       |      |
| 37       | 6231402   | Riduzione camino ventilatore         |       |      |

| POSITION | CODE      | DESCRIPTION                        | MODEL | NOTE |
|----------|-----------|------------------------------------|-------|------|
| 38       | 6246500   | Tubo entrata scambiatore           |       |      |
| 39       | 6215802   | Tubo uscita scambiatore            |       |      |
| 40       | • 6146701 | Termostato sicurezza 100°C         |       |      |
| 41       | 2030228   | Guarnizione Ø 17x24x2              |       |      |
| 42       | 6246304   | Pannello sup. camera stagna        |       |      |
| 43       | 6247700   | Raccordo prese pressione a tre vie |       |      |
| 44       | 6023100   | Presa pressione 1/8"               |       |      |
| 45       | • 6225705 | Pressostato aria Huba 605.99.375   |       |      |
| 46       | 6229101   | Supporto pressostato               |       |      |
| 47       | 6258600   | Supporto inf. dx camera stagna     |       |      |
| 48       | 6258601   | Supporto inf. sx camera stagna     |       |      |
| 49       | 6258500   | Dima attacchi                      |       |      |
| 50       | 6146301   | Controdado OT 1/2"                 |       |      |
| 51       | 6204002   | Tubo entrata sanitario             |       |      |
| 52       | • 6029000 | Valvola sicurezza 1/2" - 7 bar     |       |      |
| 53       | 6120501   | Nipplo 1/2"x1/2" OT                |       |      |
| 54       | 6157602   | Tubo scarico valv. sicurezza       |       |      |
| 55       | 6100202   | Ogiva tubo Ø15                     |       |      |
| 56       | 6168401   | Raccordo tubo Ø 15                 |       |      |
| 57       | 6204102   | Tubo uscita sanitario              |       |      |
| 58       | 6258200   | Tubo valv. gas-collettore bruc.    |       |      |
| 59       | • 6243802 | Valv. gas SIT 837 Tandem 24V       |       |      |
| 60       | 6226407   | OR Ø22,2x2,62                      |       |      |
| 61       | 6163102   | Flangia con raccordo 3/4"          |       |      |
| 62       | • 6184100 | Guarnizione valvola gas            |       |      |
| 63       | 6195202   | Tubo entrata gas                   |       |      |
| 64       | 6120502   | Nipplo 3/4"x3/4" OT                |       |      |
| 65       | 6215905   | Barilotto di sfiato                |       |      |
| 66       | • 6013100 | Sfiato automatico 3/8"             |       |      |
| 67       | 2030226   | Guarnizione Ø 10,2x14,8x2          |       |      |
| 68       | 6216003   | Tubo ritorno bollitore             |       |      |
| 69       | • 6017210 | Sfiato aria 1/4"                   |       |      |
| 70       | 6227614   | Tubo vaso espansione sanitario     |       |      |
| 72       | • 2030206 | Guarnizione Ø 33,5x45x2            |       |      |
| 73       | • 6238302 | Valvola ritegno 1"                 |       |      |
| 74       | 2040302   | Dado 1-1/2" OT                     |       |      |
| 75       | 6216205   | Tubo mandata impianto              |       |      |
| 76       | • 2030229 | Guarnizione Ø 22x30x2              |       |      |

• Recommended stock parts - Componenti da tenere a scorta

Fonderie Sime S.p.A. - Via Garbo, 27 - 37045 Legnago (Verona) - Tel. +39-0442-631111 - Fax +39-0442-631292 - www.sime.it

COD. **3800002/320**TYPE **AVANT BF 25/50 CE IONO**DATE **15.12.1999**PAGE **4/4**

| POSITION | CODE      | DESCRIPTION                          | MODEL | NOTE |
|----------|-----------|--------------------------------------|-------|------|
| 77       | 6215605   | Tubo ritorno impianto                |       |      |
| 78       | • 6037502 | Pressostato acqua 1/4"               |       |      |
| 79       | 2030225   | Guarnizione Ø 5,5x11x2               |       |      |
| 80       | • 6042200 | Valvola sicurezza 1/2" 3bar          |       |      |
| 81       | 6215805   | Tubo uscita scambiatore-barilotto    |       |      |
| 82       | • 6146601 | Rubinetto di carico 3/8" MM          |       |      |
| 83       | 6216303   | Tubo alimentazione caldaia           |       |      |
| 84       | • 5183700 | Vaso espansione 3/8" M I.8           |       |      |
| 87       | • 6245102 | Vaso espansione sanit. I.2,5         |       |      |
| 88       | 6252051   | Fianco dx mantello                   |       |      |
| 89       | 2003000   | Piolino zincato M5                   |       |      |
| 90       | 6258850   | Molla plastica bianca                |       |      |
| 91       | 6252151   | Fianco sx mantello                   |       |      |
| 92       | 6252442   | Pannello post. mantello              |       |      |
| 93       | 6253204   | Supporto strumenti                   |       |      |
| 94       | 6232507   | Supporto scheda                      |       |      |
| 95       | 2213260   | Distanziatore H=15,9                 |       |      |
| 96       | • 6178831 | Apparecchiatura FM31                 |       |      |
| 97       | 2211021   | Morsettiera ad innesto femmina       |       |      |
| 98       | • 6266900 | Filtro antisturbo 2,5A               |       |      |
| 99       | 6258491   | Pannello porta strumenti             |       |      |
| 100      | 6044040   | Gemma trasp. segnalatore Ø10         |       |      |
| 101      | • 6146001 | Termometro 0-120°C                   |       |      |
| 102      | • 6146101 | Idrometro                            |       |      |
| 103      | • 6260701 | Commutatore rotativo                 |       |      |
| 104      | • 6230669 | Scheda elettronica 24V               |       |      |
| 105      | 2213201   | Distanziatore Ø15x5                  |       |      |
| 106      | 6230902   | Manopola a chiavetta bianca          |       |      |
| 107      | 6253307   | Protezione strumenti                 |       |      |
| 108      | 6009505   | Squadra bloccaggio fianchi           |       |      |
| 109      | 6219604   | Dischetto protezione termostato      |       |      |
| 110      | 2211041   | Morsettiera ad innesto maschio       |       |      |
| 111      | 6228861   | Porta camera stagna                  |       |      |
| 112      | 6262031   | Coperchio mantello                   |       |      |
| 113      | 2015000   | Molla M0/A8                          |       |      |
| 114      | 6263303   | Profilato coperchio mantello L.627,5 |       |      |
| 115      | 6261921   | Porta mantello                       |       |      |
| 116      | 6258800   | Piolino plastica bianco              |       |      |

| POSITION | CODE      | DESCRIPTION                        | MODEL | NOTE |
|----------|-----------|------------------------------------|-------|------|
| 117      | 6263200   | Oblo' porta mantello               |       |      |
| 118      | • 6193000 | Guarnizione gomma Ø 130            |       |      |
| 119      | • 6072700 | Anodo magnesio Ø 22 L=400          |       |      |
| 120      | 6192905   | Flangia bollitore Ø138             |       |      |
| 121      | 6142501   | Tronchetto 1/2"x14 L.120           |       |      |
| 122      | 6216601   | Rubinetto gas 3/4" MF              |       |      |
| 123      | 6216602   | Rubinetto 3/4" MF                  |       |      |
| 124      | 6216603   | Rubinetto 1/2" MF                  |       |      |
| 125      | • 6159601 | Circolatore Salmson NYL 40/25      |       |      |
| 126      | 6073305   | Staffa bloccaggio vaso espansione  |       |      |
| 127      | 6227626   | Tubo collegamento vaso espansione  |       |      |
|          | 5183903   | Gr. pannello strumentato           |       |      |
|          | 6127201   | Cavo alimentazione L=2000          |       |      |
|          | 6241490   | Connettore appar. 4 poli cablato   |       |      |
|          | 6245306   | Connettore valv. gas SIT 830-837   |       |      |
|          | 6260905   | Connettore scheda 4 poli cablato   |       |      |
|          | 6260906   | Connettore appar. 7 poli cablato   |       |      |
|          | 6260907   | Connettore scheda 3 poli cablato   |       |      |
|          | 6260911   | Connettore scheda 8 poli cablato   |       |      |
|          | 6260912   | Connettore appar. 5 poli cablato   |       |      |
|          | • 5144704 | Set GPL                            |       |      |
|          | • 6248202 | Cartuccia rossa modulatore SIT 837 |       |      |
|          | • 6242402 | Modureg SIT 0.967.097 24V          |       |      |
|          | • 6223602 | Bobina doppia SIT 837              |       |      |
|          | 8089801   | Kit termostato antigelo            |       |      |
|          | 6259501   | Presa fumi                         |       |      |
|          | 6259502   | Presa fumi condotto coassiale      |       |      |
|          | 6028610   | Diaframma a settori Ø38            |       |      |
|          | • 6233507 | Fusibile F3,15A                    |       |      |
|          | • 6233506 | Fusibile T1,6A                     |       |      |
|          | • 6233510 | Fusibile T50mA                     |       |      |
|          | 5184501   | Mantello                           |       |      |
|          | 6260986   | Connettore scheda 6 poli cablato   |       |      |
|          | 5185403   | Set gas naturale murali 25-30 kW   |       |      |

Prodotti di Riferimento:

8091604 Avant 25/50 BF CE IONO

Verificare la corrispondenza con la targhetta caldaia.

Nota: Le caldaie prodotte negli anni 1996 ÷ 1998 montano lo stesso mantello della versione AVANT BF 10/25

• Recommended stock parts - Componenti da tenere a scorta

Fonderie Sime S.p.A. - Via Garbo, 27 - 37045 Legnago (Verona) - Tel. +39-0442-631111 - Fax +39-0442-631292 - www.sime.it