



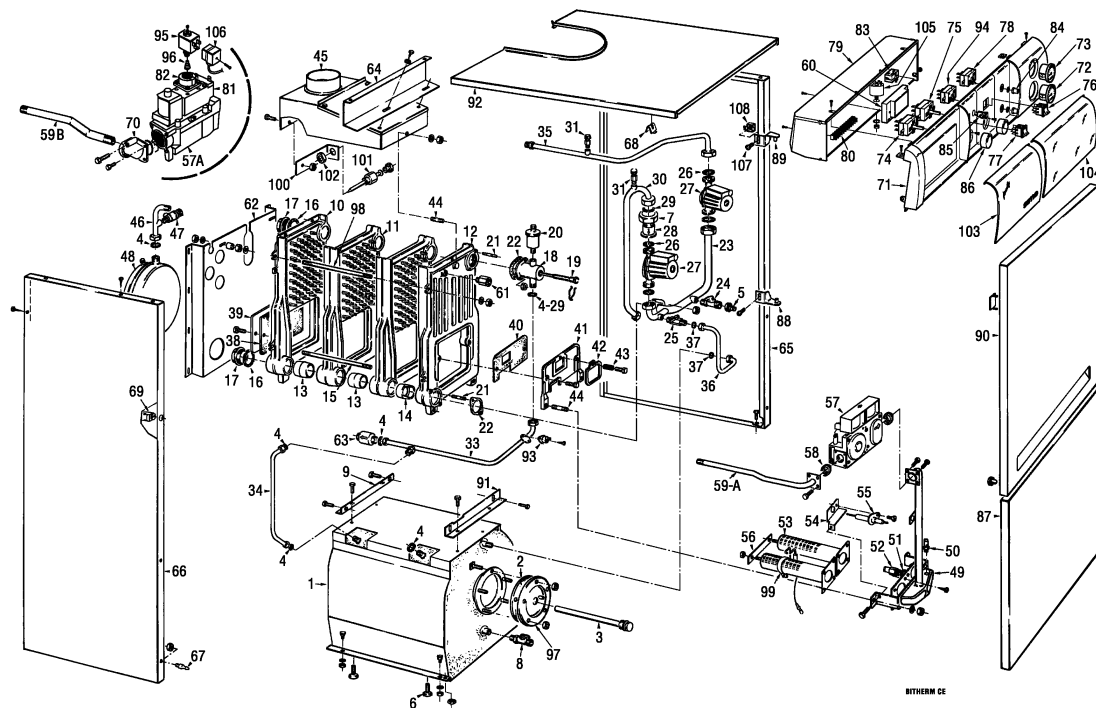
Fonderie Sime S.p.A. - Via Garbo, 27 - 37045 Legnago (VR) - [www.sime.it](http://www.sime.it)  
 Tribunale Verona 13531 - R.E.A. VR 171357 - C.C.P. 19423375 - N° Mecc. VR 014435  
 Capitale Sociale Euro 5.521.200 int. versato - Codice Fiscale/Partita IVA n. IT 01275930236

Comfort Ambiente - Via Garbo, 27 - 37045 Legnago (VR)

Tel +39 0442 631111 - Fax Servizio Commerciale: Italia +39 0442 631291 - Estero +39 0442 631293

Fax Servizio Tecnico +39 0442 631292 - Fax Ufficio Acquisti +39 0442 631292 - Fax Amministrazione +39 0442 631336

8078913 CALD.MET.BITHERM 20/65 CE IONO



Posiz.	Codice	Descrizione
001	5162151	Ass. bollitore I. 65
002	6193000	Guarnizione gomma Ø 130
003	6072700	Anodo magnesio Ø 22 L=400
004	2030228	Guarnizione Ø 17x24x2
005	6179200	Portagomma con ghiera
006	6120400	Piedino regolabile
007	2040302	Dado 1-1/2" OT
008	6179100	Rubinetto di scarico 3/8"
009	6148100	Squadra fissaggio testata post.
010	6263601	Testata posteriore
011	6263701	Elemento intermedio
012	6263502	Testata anteriore
013	6193201	Bicorno 1-1/2"
014	6030306	Bicorno con rondella Ø 25
015	6000522	Tirante M10 L.265
016	2030224	Guarnizione Ø47,3x61x2
017	2041000	Tappo cieco 1-1/2"
018	6194401	Barilotto flangiato di mandata
019	5004200	Guaina 1/2" L.190
020	6013100	Sfiato automatico 3/8"
021	6000607	Prigioniero M10x33
022	6052700	Guarnizione gomma ovale
023	6198700	Tubo a valle circolatore
024	6179102	Rubinetto scarico 1/2"
025	6146601	Rubinetto di carico 3/8" MM
026	2030206	Guarnizione Ø 33,5x45x2
027	6159601	Circolatore Salmson
028	6238301	Valvola ritegno 1" M
029	2030229	Guarnizione Ø 22x30x2
030	6198801	Tubo circolatore-bollitore
031	6017201	Sfiato aria 1/4"
033	6198901	Tubo mandata impianto
034	6199000	Tubo bollitore-mandata impianto
035	6199100	Tubo ritorno impianto
036	6199201	Tubo alimentazione caldaia
037	2030226	Guarnizione Ø 10,2x14,8x2
038	6098801	Isolante portina posteriore

039	6019701	Portina camera combustione
040	6019801	Isolante portina ant. ghisa
041	6019901	Portina anteriore
042	6037601	Portina spia cieca
043	2050000	Molla portina spia
044	6000604	Prigioniero M6 L.17
045	5065000	Camera fumo
046	6200301	Tubo vaso espansione
047	6040200	Valvola sicurezza 1/2" 3 bar
048	5112200	Vaso espansione l. 8 - 3/4" M
049	6183900	Collettore bruciatori
050	6023100	Presa pressione 1/8"
051	6022001	Rondella alluminio Ø 10
052	6050260	Ugello 3,15
052C	6050204	Ugello 1,80
053	6192600	Bruciatore 352/11P L.282
054	6221403	Supporto elettrodo rilevazione
055	6221603	Elettrodo rilevazione
057	6243800	Valv. gas SIT 830 TANDEM
058	6184100	Guarnizione valvola gas
059	6184003	Tubo entrata gas
060	6178830	Apparecchiatura FM11
061	6228000	Valvola ritegno 1/4"
062	6247461	Parete post. mantello
063	6078611	Valvola ritegno 3/4" MM
064	6199400	Traverso sup. fianchi
065	6199503	Fianco dx mantello
066	6199602	Fianco sx mantello
067	2003000	Piolino zincato M5
068	2015000	Molla
069	6023600	Magnete di chiusura bianco
071	6261001	Pannello porta strumenti
072	6146001	Termometro 0-120°C
073	6146101	Idrometro
074	6003600	Termostato regolazione 45-85°C
075	6016600	Termostato regolazione bollitor
076	6013401	Deviatore bipolare
077	6013502	Interruttore bipolare led
078	6001402	Termostato fumi
079	6261101	Protezione strumenti
080	2211000	Morsettiera
083	6013601	Termostato antinerzia
084	6255300	Coperchio termostato sic.
085	6070410	Pulsante luminoso
086	6240102	Manopola bianca serigr. Ø35
087	6199811	Pannello ant. mantello
088	6023300	Cerniera inf. porta mantello
089	6023400	Cerniera sup. porta mantello
090	5157511	Porta mantello
091	6148000	Squadra fissaggio testata ant.
092	6199911	Coperchio mantello
093	6146703	Termostato sicurezza 105°C
094	6075800	Termostato limite
097	6192902	Flangia bollitore Ø138
098	6000585	Tirante M10 L.280
099	6221612	Elettrodo acc. con resistenza
100	6161801	Supporto bulbo termostato fumi
101	6070802	Riduzione MF per bulbo termosta
102	6146304	Controdado OT M12x1
103	6261200	Sportello plastica
104	6261202	Sportello plastica trasparente
105	6266900	Filtro antisturbo 2,5A
107	2000700	Vite TCB M5x10 ZN
108	2016000	Dado in gabbia M5
703	5157301	Corpo caldaia
706	5161604	Gr. pannello strumentato
709	6269800	Cavo accensione con massa L.770
710	6186560	Cavo accensione L.800
711	6223602	Bobina doppia SIT 837
712	6245306	Connettore valv. gas SIT 830-83
714	6260927	Connettore appar. 4 poli cablat
715	6260946	Connettore appar. 7 poli cablat
716	6127201	Cavo alimentazione L=2000
717	5163501	Mantello
720	6259501	Presa fumi
721	6233507	Fusibile F3,15A
722	5072502	Set GPL