



Fonderie Sime S.p.A. - Via Garbo, 27 - 37045 Legnago (VR) - www.sime.it
 Tribunale Verona 13531 - R.E.A. VR 171357 - C.C.P. 19423375 - N° Mecc. VR 014435
 Capitale Sociale Euro 5.521.200 int. versato - Codice Fiscale/Partita IVA n. IT 01275930236

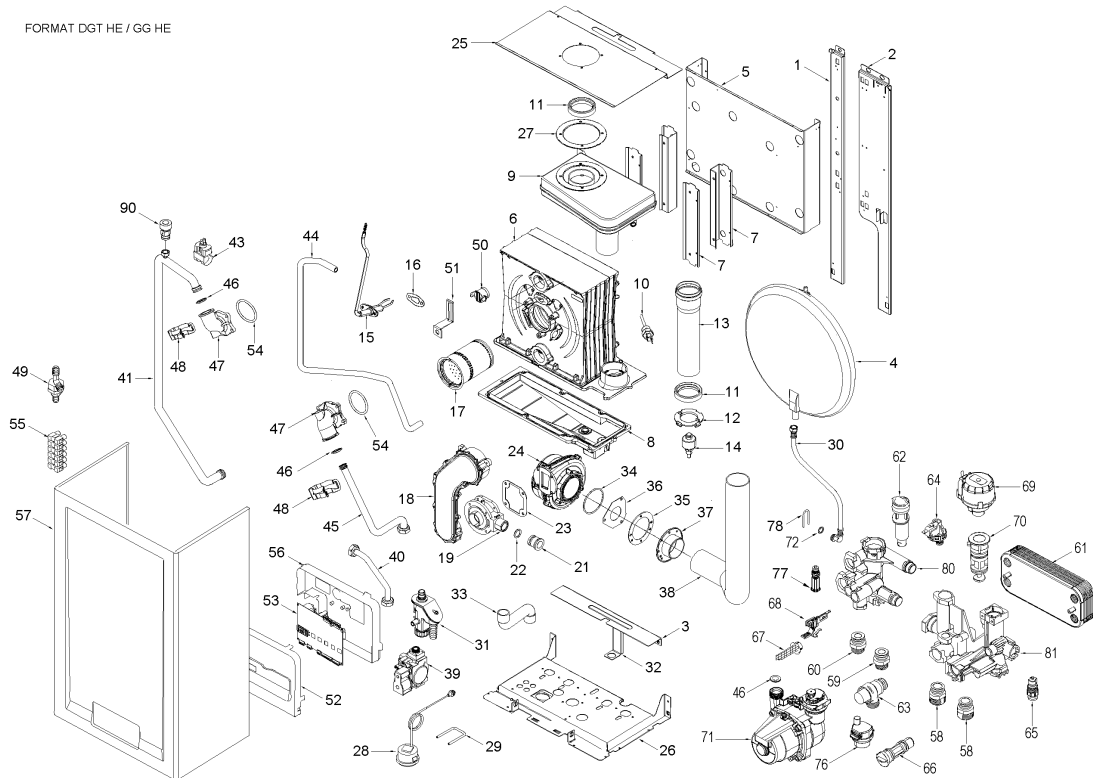
Comfort Ambiente - Via Garbo, 27 - 37045 Legnago (VR)

Tel +39 0442 631111 - Fax Servizio Commerciale: Italia +39 0442 631291 - Estero +39 0442 631293

Fax Servizio Tecnico +39 0442 631292 - Fax Ufficio Acquisti +39 0442 631292 - Fax Amministrazione +39 0442 631336

8108150 CALD.MET. CLIMIT GG HE 25

FORMAT DGT HE / GG HE



| Posiz. | Codice | Descrizione | |
|--------|---------|---------------------------------|-----|
| 001 | 6318350 | Elemento sx telaio | |
| 002 | 6318300 | Elemento dx telaio | |
| 003 | 6140006 | Staffa supporto vaso espansione | |
| 004 | 5139121 | Vaso espansione 1.6 - 3/8" M | |
| 005 | 6010840 | Staffa posteriore scambiatore | |
| 006B | 6319201 | Scamb. acqua-gas 3 elementi | |
| 007 | 6010843 | Staffa fissaggio scambiatore | |
| 008 | 6319490 | Kit vaschetta condensa | |
| 009 | 6278702 | Camera fumo | |
| 010 | 6277131 | Sonda NTC D.4X47 | |
| 011 | 6248855 | Guarniz. entrata/uscita fumi re | |
| 012 | 6028661 | Diaframma scarico fumi | |
| 013 | 6034310 | Tubo in plastica diam. 60x271 | |
| 014 | 6319500 | Sensore magnetico di livello | |
| 015 | 6221641 | Elettrodo accensione/rilevazion | |
| 016 | 6174809 | Guarnizione elettrodo accension | |
| 017 | 6278312 | Brucciatore | |
| 018 | 6278855 | Kit manichetta | |
| 019 | 6274306 | Miscelatore aria/gas | |
| 021 | 6274124 | Ugello ø 7,00 | MET |
| 021B | 6274123 | Ugello ø 5,00 | GPL |
| 022 | 6226414 | OR 117 Ø 13,1x2,62 | |
| 023 | 6174816 | Guarnizione flangia ventilatore | |
| 024 | 6261408 | Ventilatore | |
| 025 | 6010842 | Protezione superiore | |
| 026 | 6318015 | Elemento inferiore telaio | |
| 027 | 6028711 | Guarnizione diam. 100X125X2 | |
| 028 | 6146111 | Idrometro | |
| 029 | 6226628 | Molla bloccaggio idrometro | |
| 030 | 6017313 | Flessibile con curva 90° L=400 | |
| 031 | 6277205 | Sifone per scarico condensa | |
| 032 | 6010844 | Staffa fissaggio sifone | |
| 033 | 6034160 | Tubo scarico condensa | |
| 034 | 6226410 | OR Ø63x3 | |

| | | |
|-----|---------|---------------------------------|
| 035 | 6028703 | Guarnizione collare camera fumo |
| 036 | 6028646 | Diaframma aria |
| 037 | 6083055 | Collare in PP x tubo diam. 60 |
| 038 | 6001150 | Tubo aspirazione aria diam. 60 |
| 039 | 6243823 | Valv. gas |
| 040 | 6277416 | Tubo colleg. valv.gas-miscel. |
| 041 | 6246504 | Tubo mandata impianto |
| 043 | 6231360 | Sonda controllo temperatura |
| 044 | 1010215 | Tubetto EPDM dia 15x2,5 |
| 045 | 6227431 | Tubo ritorno impianto |
| 046 | 6226457 | OR R12bis diam. 16x1,90 |
| 047 | 6026410 | Flangia a gomito |
| 048 | 6226619 | Molla raccordo scambiatore |
| 049 | 6280590 | Kit raccordo 3 vie + tappo |
| 050 | 6146724 | Termostato sicurezza 95°C |
| 051 | 6272506 | Molla bloccaggio termost.sicure |
| 052 | 6304755 | Pannello porta strumenti |
| 053 | 6301422 | Scheda elettronica |
| 054 | 6226463 | OR Ø47,87x3,5 |
| 055 | 2211010 | Morsettiera |
| 056 | 6305050 | Coperchio pannello strumentato |
| 057 | 6317873 | Mantello |
| 058 | 6120533 | Nipplo riscaldamento |
| 059 | 6120532 | Nipplo sanitario |
| 060 | 6120534 | Nipplo uscita sanitario |
| 061 | 6319690 | Kit Scamb. sanitario 14 p.+ or |
| 062 | 6319633 | Flussimetro senza reg. portata |
| 063 | 6040211 | Valvola sicurezza 3 bar |
| 064 | 6037509 | Pressostato acqua |
| 065 | 6319603 | Rubinetto di scarico |
| 066 | 6319641 | By-pass 2 (nuovo) |
| 067 | 6319618 | Elemento filtro primario |
| 068 | 6319601 | Gr.sensore hall |
| 069 | 6319620 | Motore valvola deviatrice |
| 070 | 6319625 | Corpo valvola deviatr. |
| 071 | 6272310 | Circolatore |
| 072 | 6226464 | OR 115 diam. 11,91x2,62 |
| 076 | 6013182 | Sfiato automatico |
| 077 | 6319634 | Rubinetto caricamento |
| 078 | 6226627 | Molla bloccaggio vaso espansion |
| 080 | 6319682 | Gruppo Coll. Technyl lato sanit |
| 081 | 6319681 | Gruppo Coll. Technyl lato risca |
| 090 | 6017201 | Sfiato aria 1/4" |
| 700 | 5199391 | Gruppo pannello strumenti |
| 702 | 6127214 | Cavo tripolare L=1500 |
| 703 | 6293560 | Connettore cablato 2 poli |
| 704 | 6316253 | Connettore 9 poli cablato |
| 705 | 6316266 | Connett.6 poli CN6 pompa+valv.g |
| 706 | 6316267 | Connett.f. cabl.14 poli CN4 |
| 707 | 6316268 | Connet.femm.cabl.4 poli |
| 708 | 6316269 | Connet.femm.cabl.5 poli CN7 |
| 709 | 6319699 | Kit coppiglie gr. idr. Bitron |
| 710 | 6319698 | Kit OR gruppo idraulico Bitron |
| 711 | 6281534 | Kit guarnizioni |
| 712 | 5185131 | Set GPL |
| 714 | 6319695 | Kit or x Murelle-Format-..... |
| 715 | 5198691 | Gruppo idraulico in Technyl |
| 716 | 6211792 | Kit tappi x gr.idraul. Bitron |
| 717 | 6226638 | Molla x motore valv. pressostat |