



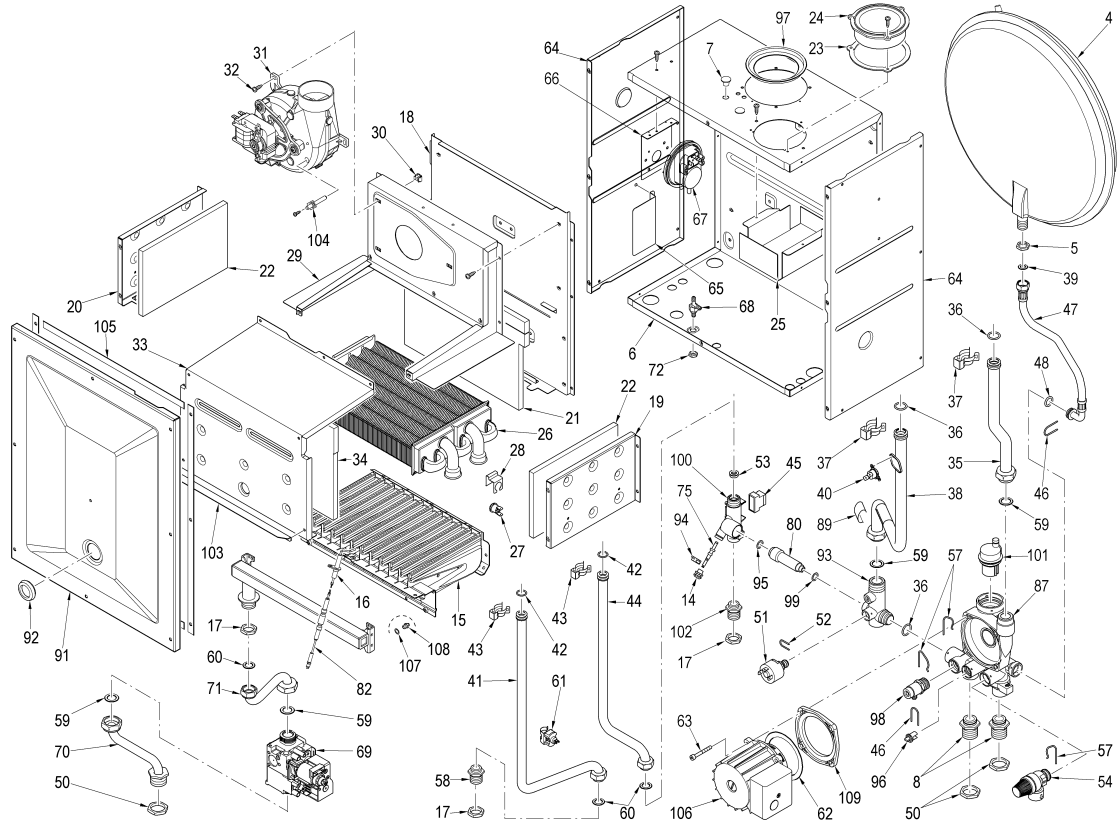
Fonderie Sime S.p.A. - Via Garbo, 27 - 37045 Legnago (VR) - www.sime.it
Tribunale Verona 13531 - R.E.A. VR 171357 - C.C.P. 19423375 - N° Mecc. VR 014435
Capitale Sociale Euro 5.521.200 int. versato - Codice Fiscale/Partita IVA n. IT 01275930236

Comfort Ambiente - Via Garbo, 27 - 37045 Legnago (VR)

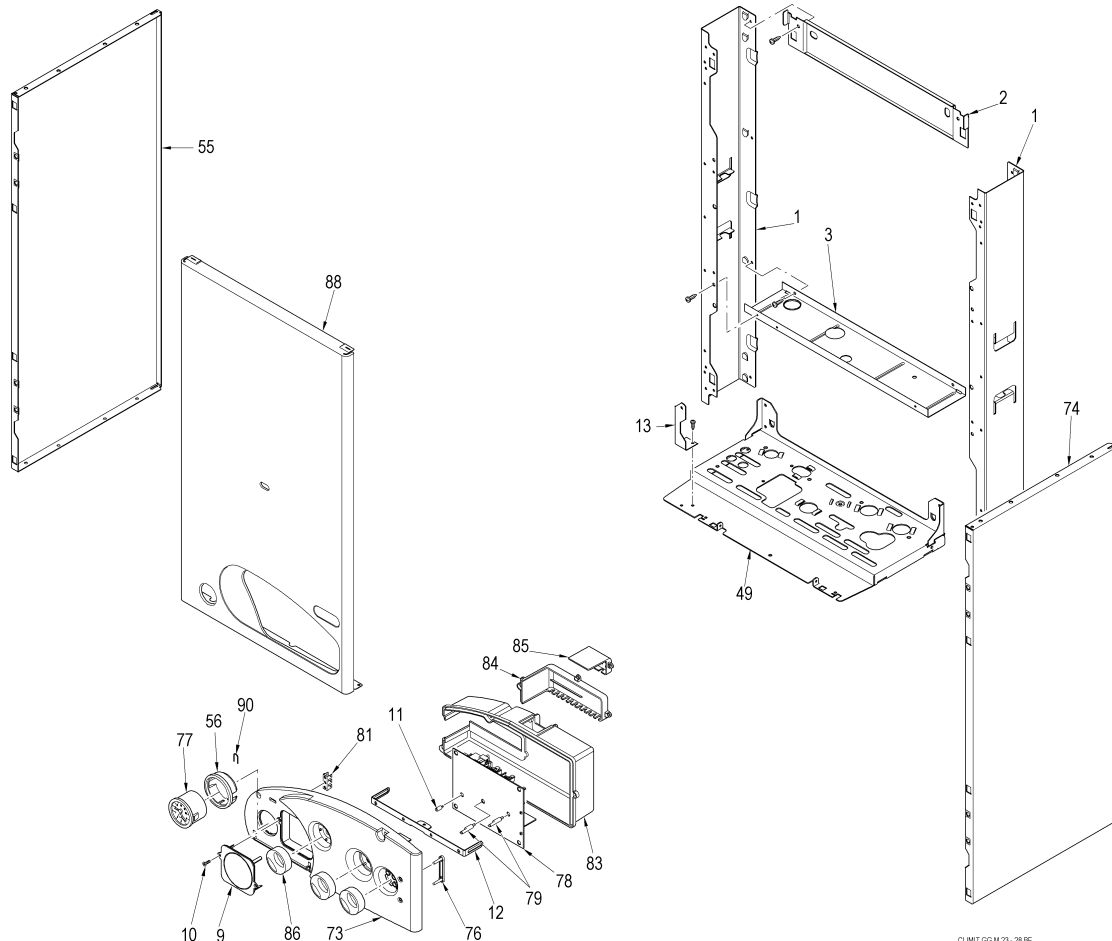
Tel +39 0442 631111 - Fax Servizio Commerciale: Italia +39 0442 631291 - Estero +39 0442 631293

Fax Servizio Tecnico +39 0442 631292 - Fax Ufficio Acquisti +39 0442 631292 - Fax Amministrazione +39 0442 631336

8105460 CALD.MUR.MET.CLIMIT GG M 23 BF



CLIMIT GG M 23 - 28 BF



CLIMIT GG M 23 - 28 BF

Posiz.	Codice	Descrizione
001	6138570	Elemento dx/sx telaio
002	6138770	Elemento sup. telaio
003	6255430	Traverso supporto vaso espansio
004	5139140	Vaso espansione L.7 - 3/8" M
005	6146305	Controdado OT 3/8"
006	6288105	Parete post. camera stagna
007	6119313	Tappo nero per foro Ø10
008	6281500	Raccordo 3/4" OT
009	6247360	Copertura programmatore
010	2005201	Vite "HI-LO" TSP 3x12
011	6201502	Alberino potenziometro Ø 6
012	6009585	Staffa supporto pannello strume
013	6189590	Staffa fissaggio pann. frontale
014	6272702	Prolunga rubinetto caricamento
015	5190700	Gr. bruciatori metano
016	6235931	Elettrodo accensione-rilevazion
017	6146301	Controdado OT 1/2"
018	6288415	Parete post. camera combustione
019	6288500	Fianco dx camera combustione
020	6288600	Fianco sx camera combustione
021	6139789	Isolante post. camera combustio
022	6139774	Isolante fianco camera combust
023	6028707	Guarnizione presa aria
024	6288000	Presa aria condotti separati
025	6257512	Deflettore condotti separati
026	6174249	Scambiatore di calore
027	6231356	Sonda controllo temperatura
028	6272504	Molla bloccaggio sonda
029	5190601	Camera fumo
030	2016020	Dado in gabbia M4
031	6225632	Ventilatore
032	2000715	Vite TCB M4x10 AISI
033	6288701	Portina camera combustione
034	6139787	Isolante portina camera combust
035	6264836	Tubo ritorno impianto
036	6226412	OR Ø17,12x2,62
037	6226601	Molla raccordo scambiatore
038	6264767	Tubo mandata impianto
039	2030226	Guarnizione Ø 10,2x14,8x2
040	6146701	Termostato sicurezza 100°C

041	6227012	Tubo uscita sanitario
042	6226444	OR Ø 13,94 x 2,62
043	6226617	Molla raccordo scambiatore
044	6227111	Tubo entrata sanitario
045	6131430	Sensore magnetico
046	6226612	Molla doppia bloccaggio tubi
047	6017310	Tubo flessibile L=350
048	6226414	OR 117 Ø 13,1x2,62
049	6138870	Elemento inf. telaio
050	6146302	Controdado OT 3/4"
051	6037504	Pressostato acqua
052	6226611	Molla bloccaggio regol. di port
053	6281410	Regolatore di portata 11 l/min
054	6040201	Valvola sicurezza 1/2" 3 bar co
055	6304401	Fianco dx mantello
056	6073317	Supporto termomanometro
057	6226602	Molla bloccaggio tubi
058	6120510	Nipplo 1/2"x1/2" OT
059	2030228	Guarnizione Ø 17x24x2
060	2030227	Guarnizione Ø 12x18x2
061	6231357	Sonda a contatto
062	6028705	Guarnizione EP709 per Dab
063	2000201	Vite M5x40
064	6288200	Fianco dx-sx camera stagna
065	6215220	Staffa protezione cavi
066	6229101	Supporto pressostato
067	6225724	Pressostato aria 52-62 Pa
068	6280500	Raccordo 3 vie con prese press
069	6243810	Valv. gas SIT 845 SIGMA
070	6226873	Tubo entrata gas
071	6226952	Tubo valv. gas-collettore bruc.
072	6146303	Controdado OT 1/8"
073	6289817	Pannello porta strumenti
074	6304411	Fianco sx mantello
075	6296908	Rubinetto di carico
076	6273210	Guidaluce 2 uscite
077	6217005	Termomanometro
078	6230630	Scheda elettronica
079	6201505	Alberino potenziometro Ø 6
080	6301900	Tubo coll. flussostato-coll. ma
081	2211610	Morsettiera di terra
082	6269810	Cavo accensione
083	6289900	Protezione pannello strumentato
084	6290300	Coperchio cavi pannello strumen
085	6290200	Protezione termostato ambiente
086	6290140	Manopola Ø 40
087	6281530	Gr. collett. mandata/ritorno im
088	6304201	Pannello frontale mantello
089	2051100	Molletta stringibulbo
090	6226605	Molla di tenuta
091	6288300	Porta camera stagna
092	6001210	Spioncino Ø 30
093	6281529	Gr. collettore mandata impianto
094	6302200	Dado di serraggio alberino cari
095	6226421	OR Dalmar R12
096	6296916	Parzializzatore by-pass
097	6028623	Diaframma aria Ø 86
098	6017250	Sfiato aria 1/4"
099	6226446	OR Dalmar R7
100	6149312	Gruppo flussostato
101	6013101	Sfiato automatico
102	6281501	Raccordo 1/2" OT
104	6263911	Presca di pressione ventilatore
105	5192200	Kit guarnizioni camera stagna
106	5192600	Kit pompa
107	6022004	Rondella rame Ø 6
108	6154402	Ugello 1,30 M6 gas naturale
108A	6154410	Ugello 0,77 GPL
109	6281521	Flangia + OR motore Dab
700	5187354	Gruppo idraulico in Technyl
702	6127210	Cavo alimentazione L.2000
703	6299909	Connettore cablato 4 poli Lumbe
704	6299973	Connettore cablato 14 poli Lumb
705	6299974	Connettore 6 poli cablato Stock
707	5191208	Gr. pannello strumentato
713	5144712	Set GPL
715	6233500	Fusibile F1,6A

