



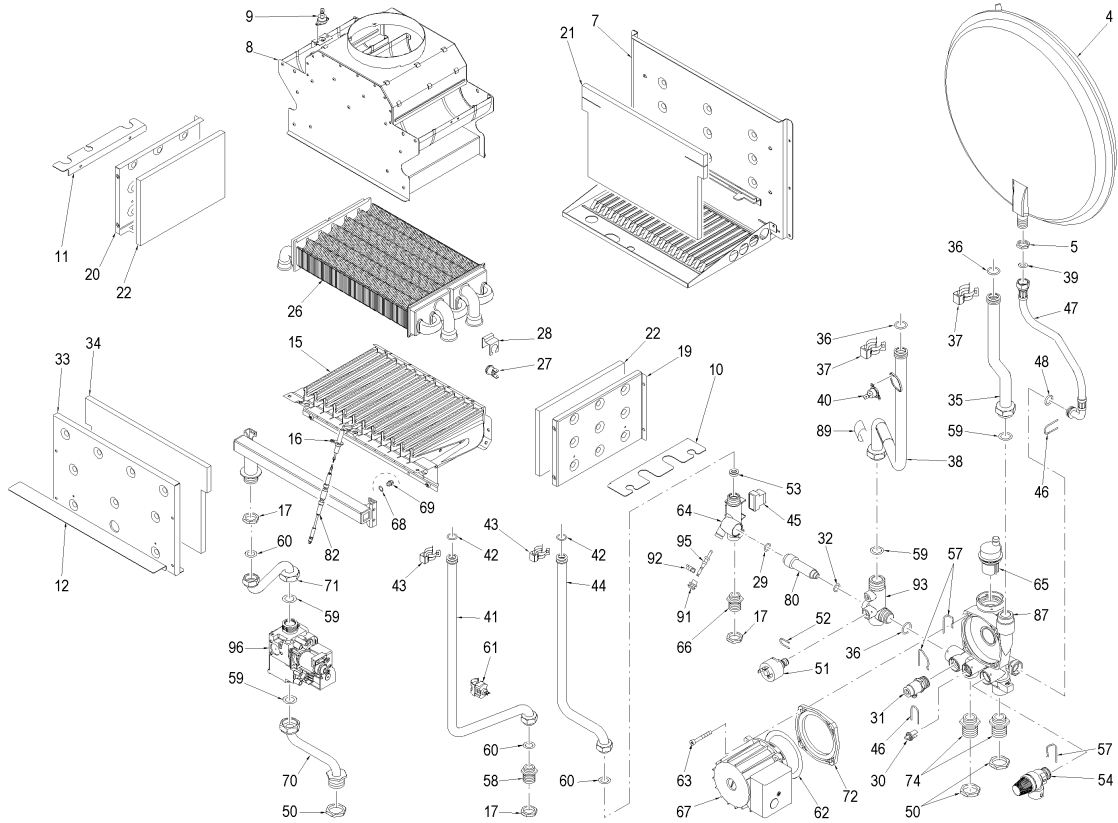
Fonderie Sime S.p.A. - Via Garbo, 27 - 37045 Legnago (VR) - [www.sime.it](http://www.sime.it)  
Tribunale Verona 13531 - R.E.A. VR 171357 - C.C.P. 19423375 - N° Mecc. VR 014435  
Capitale Sociale Euro 5.521.200 int. versato - Codice Fiscale/Partita IVA n. IT 01275930236

**Comfort Ambiente - Via Garbo, 27 - 37045 Legnago (VR)**

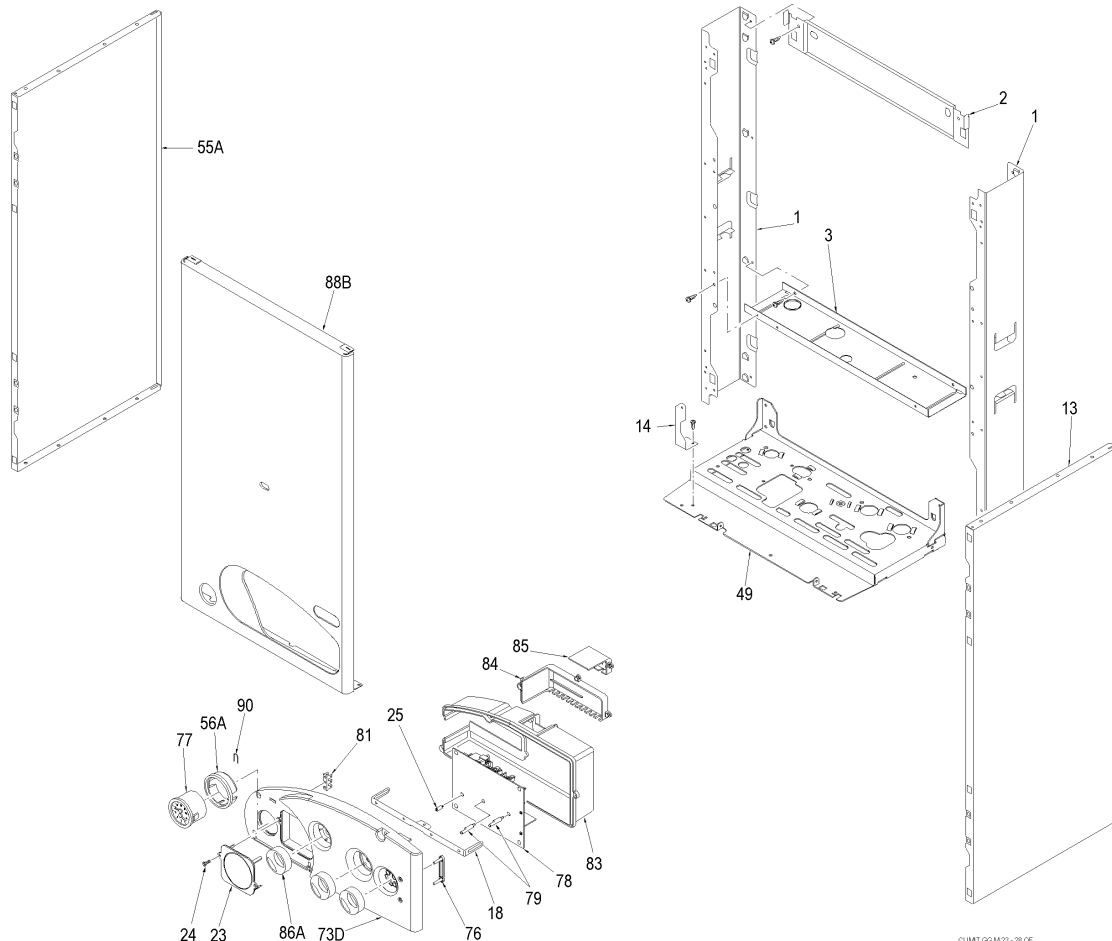
Tel +39 0442 631111 - Fax Servizio Commerciale: Italia +39 0442 631291 - Estero +39 0442 631293

Fax Servizio Tecnico +39 0442 631292 - Fax Ufficio Acquisti +39 0442 631292 - Fax Amministrazione +39 0442 631336

8105550 CALD.MUR.MET.CLIMIT GG M 23 OF



CLIMT GG M 23 - 28 OF



CLIMT GG M23 - 28 OF

Posiz.	Codice	Descrizione
001	6138570	Elemento dx/sx telaio
002	6138770	Elemento sup. telaio
003	6255430	Traverso supporto vaso espansio
004	5139140	Vaso espansione L7 - 3/8" M
005	6146305	Controdado OT 3/8"
006	6189532	Staffa supporto camera fumo
007	6288460	Piastra supporto camera combust
008	5167550	Camera fumo
009	6146718	Termostato fumi 67°C
010	6276510	Chiusura destra camera combusti
011	6276611	Chiusura sx camera fumo
012	6276713	Chiusura ant. camera combustion
013	6304411	Fianco sx mantello
014	6189590	Staffa fissaggio pann. frontale
015	5190700	Gr. bruciatori metano
016	6235931	Elettrodo accensione-rilevazion
017	6146301	Controdado OT 1/2"
018	6009585	Staffa supporto pannello strume
019	6288500	Fianco dx camera combustione
020	6288600	Fianco sx camera combustione
021	6139789	Isolante post. camera combustio
022	6139774	Isolante fianco camera combusti
023	6247360	Copertura programmatore
024	2005201	Vite "HI-LO" TSP 3x12
025	6201502	Alberino potenziometro Ø 6
026	6174247	Scambiatore di calore PRB265020
027	6231356	Sonda controllo temperatura
028	6272504	Molla bloccaggio sonda
029	6226421	OR Dalmar R12
030	6296916	Parzializzatore by-pass
031	6017250	Sfiato aria 1/4"
032	6226446	OR Dalmar R7
033	6288760	Portina camera combustione
034	6139793	Isolante portina camera combust
035	6264836	Tubo ritorno impianto
036	6226412	OR Ø17,12x2,62
037	6226601	Molla raccordo scambiatore
038	6264767	Tubo mandata impianto
039	2030226	Guarnizione Ø 10,2x14,8x2
040	6146701	Termostato sicurezza 100°C

041	6227012	Tubo uscita sanitario
042	6226444	OR Ø 13,94 x 2,62
043	6226617	Molla raccordo scambiatore
044	6227111	Tubo entrata sanitario
045	6131430	Sensore magnetico
046	6226612	Molla doppia bloccaggio tubi
047	6017310	Tubo flessibile L=350
048	6226414	OR 117 Ø 13,1x2,62
049	6138870	Elemento inf. telaio
050	6146302	Controdado OT 3/4"
051	6037504	Pressostato acqua
052	6226611	Molla bloccaggio regol. di port
053	6281410	Regolatore di portata 11 l/min
054	6040201	Valvola sicurezza 1/2" 3 bar co
055A	6304401	Fianco dx mantello
056A	6073317	Supporto termomanometro
057	6226602	Molla bloccaggio tubi
058	6120510	Nipplo 1/2"x1/2" OT
059	2030228	Guarnizione Ø 17x24x2
060	2030227	Guarnizione Ø 12x18x2
061	6231357	Sonda a contatto
062	6028705	Guarnizione EP709 per Dab
063	2000201	Vite M5x40
064	6149312	Gruppo flussostato
065	6013101	Sfiato automatico
066	6281501	Raccordo 1/2" OT
067	5192600	Kit pompa
068	6022004	Rondella rame Ø 6
069	6154402	Ugello 1,30 M6 gas naturale
069A	6154410	Ugello 0,77 GPL
070	6226873	Tubo entrata gas
071	6226952	Tubo valv. gas-collettore bruc.
072	6281521	Flangia + OR motore Dab
073D	6289817	Pannello porta strumenti
074	6281500	Raccordo 3/4" OT
076	6273210	Guidaluce 2 uscite
077	6217005	Termomanometro
078	6230630	Scheda elettronica
079	6201505	Alberino potenziometro Ø 6
080	6301900	Tubo coll. flussostato-coll. ma
081	2211610	Morsettiera di terra
082	6269810	Cavo accensione
083	6289900	Protezione pannello strumentato
084	6290300	Coperchio cavi pannello strumen
085	6290200	Protezione termostato ambiente
086A	6290140	Manopola Ø 40
087	6281530	Gr. collett. mandata/ritorno im
088B	6304201	Pannello frontale mantello
089	2051100	Molletta stringibulbo
090	6226605	Molla di tenuta
091	6272702	Prolunga rubinetto caricamento
092	6302200	Dado di serraggio alberino cari
093	6281529	Gr. collettore mandata impianto
095	6296908	Rubinetto di carico
096	6243810	Valv. gas SIT 845 SIGMA
700	5187354	Gruppo idraulico in Technyl
702	6127210	Cavo alimentazione L.2000
703	6299909	Connettore cablato 4 poli Lumbe
704	6299911	Connettore 6 poli cablato Stock
705	6299978	Connettore cablato 14 poli Lumb
712	5191250	Gr. pannello strumentato
713	5144712	Set GPL
715	6233500	Fusibile F1,6A