



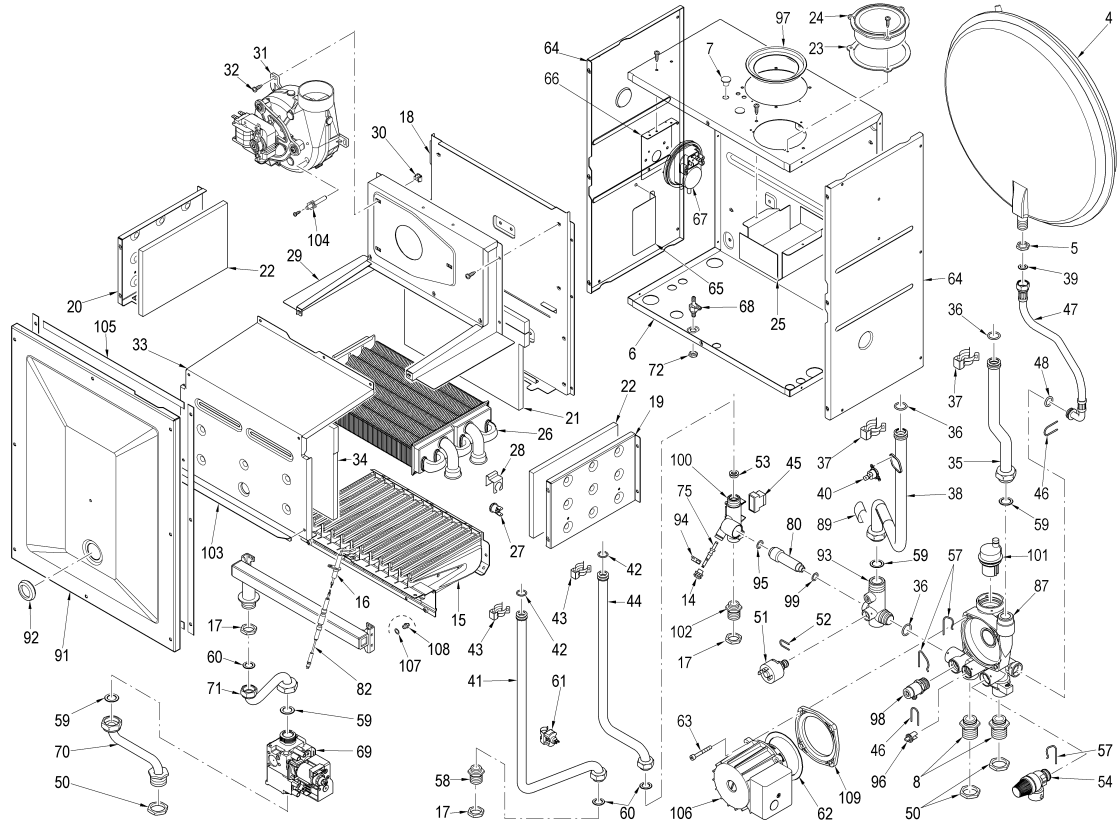
Fonderie Sime S.p.A. - Via Garbo, 27 - 37045 Legnago (VR) - www.sime.it
Tribunale Verona 13531 - R.E.A. VR 171357 - C.C.P. 19423375 - N° Mecc. VR 014435
Capitale Sociale Euro 5.521.200 int. versato - Codice Fiscale/Partita IVA n. IT 01275930236

Comfort Ambiente - Via Garbo, 27 - 37045 Legnago (VR)

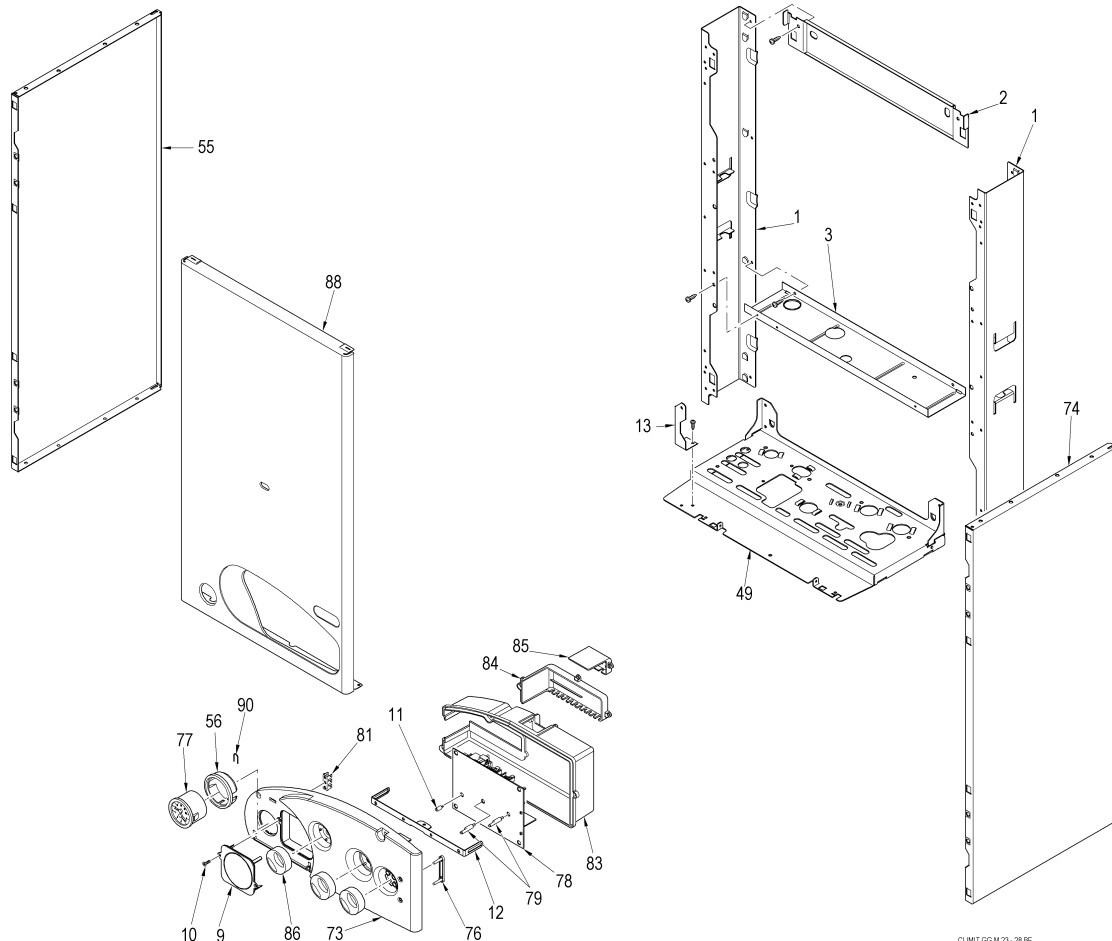
Tel +39 0442 631111 - Fax Servizio Commerciale: Italia +39 0442 631291 - Estero +39 0442 631293

Fax Servizio Tecnico +39 0442 631292 - Fax Ufficio Acquisti +39 0442 631292 - Fax Amministrazione +39 0442 631336

8105461 CALD.MUR.MET.CLIMIT GG M 28 BF



CLIMIT GG M 28 - 28 BF



CLIMIT GG M 23 - 28 BF

Posiz.	Codice	Descrizione
001	6138570	Elemento dx/sx telaio
002A	6138771	Elemento sup. telaio
003A	6255431	Traverso supporto vaso espansio
004A	5139130	Vaso espansione I.9 - 3/8" M
005	6146305	Controdado OT 3/8"
006A	6288115	Parete post. camera stagna
007	6119313	Tappo nero per foro Ø10
008	6281500	Raccordo 3/4" OT
009	6247360	Copertura programmatore
010	2005201	Vite "HI-LO" TSP 3x12
011	6201502	Alberino potenziometro Ø 6
012	6009585	Staffa supporto pannello strume
013	6189590	Staffa fissaggio pann. frontale
014	6272702	Prolunga rubinetto caricamento
015A	5190752	Gr. bruciatori metano
016	6235931	Elettrodo accensione-rilevazion
017	6146301	Controdado OT 1/2"
018A	6288416	Parete post. camera combustione
019A	6288510	Fianco dx camera combustione
020A	6288610	Fianco sx camera combustione
021A	6139790	Isolante post. camera combustio
022A	6139792	Isolante fianco camera combust
023	6028707	Guarnizione presa aria
024	6288000	Presa aria condotti separati
025	6257512	Deflettore condotti separati
026A	6174250	Scambiatore di calore
027	6231356	Sonda controllo temperatura
028	6272504	Molla bloccaggio sonda
029A	5190611	Camera fumo
030	2016020	Dado in gabbia M4
031A	6225624	Ventilatore
032	2000715	Vite TCB M4x10 AISI
033A	6288711	Portina camera combustione
034A	6139788	Isolante portina camera combust
035A	6264837	Tubo ritorno impianto
036	6226412	OR Ø17,12x2,62
037	6226601	Molla raccordo scambiatore
038A	6264768	Tubo mandata impianto
039	2030226	Guarnizione Ø 10,2x14,8x2
040	6146701	Termostato sicurezza 100°C

041A	6227013	Tubo uscita sanitario
042	6226444	OR Ø 13,94 x 2,62
043	6226617	Molla raccordo scambiatore
044A	6227112	Tubo entrata sanitario
045	6131430	Sensore magnetico
046	6226612	Molla doppia bloccaggio tubi
047	6017310	Tubo flessibile L=350
048	6226414	OR 117 Ø 13,1x2,62
049A	6138880	Elemento inf. telaio
050	6146302	Controdado OT 3/4"
051	6037504	Pressostato acqua
052	6226611	Molla bloccaggio regol. di port
053A	6281411	Regolatore di portata 15 l/min
054	6040201	Valvola sicurezza 1/2" 3 bar co
055	6304401	Fianco dx mantello
056	6073317	Supporto termomanometro
057	6226602	Molla bloccaggio tubi
058	6120510	Nipplo 1/2"x1/2" OT
059	2030228	Guarnizione Ø 17x24x2
060	2030227	Guarnizione Ø 12x18x2
061	6231357	Sonda a contatto
062	6028705	Guarnizione EP709 per Dab
063	2000201	Vite M5x40
064	6288200	Fianco dx-sx camera stagna
065	6215220	Staffa protezione cavi
066	6229101	Supporto pressostato
067A	6225710	Pressostato aria 35-45 Pa
068	6280500	Raccordo 3 vie con prese pressi
069	6243810	Valv. gas SIT 845 SIGMA
070	6226873	Tubo entrata gas
071	6226952	Tubo valv. gas-collettore bruc.
072	6146303	Controdado OT 1/8"
073	6289817	Pannello porta strumenti
074	6304411	Fianco sx mantello
075	6296908	Rubinetto di carico
076	6273210	Guidaluce 2 uscite
077	6217005	Termomanometro
078	6230630	Scheda elettronica
079	6201505	Alberino potenziometro Ø 6
080	6301900	Tubo coll. flussostato-coll. ma
081	2211610	Morsettiera di terra
082	6269810	Cavo accensione
083	6289900	Protezione pannello strumentato
084	6290300	Coperchio cavi pannello strumen
085	6290200	Protezione termostato ambiente
086	6290140	Manopola Ø 40
087	6281530	Gr. collett. mandata/ritorno im
088A	6304211	Pannello frontale mantello
089	2051100	Molletta stringibulbo
090	6226605	Molla di tenuta
091A	6288310	Porta camera stagna
092	6001210	Spioncino Ø 30
093	6281529	Gr. collettore mandata impianto
094	6302200	Dado di serraggio alberino cari
095	6226421	OR Dalmar R12
096	6296916	Parzializzatore by-pass
097	6028623	Diaframma aria Ø 86
098	6017250	Sfiato aria 1/4"
099	6226446	OR Dalmar R7
100	6149312	Gruppo flussostato
101	6013101	Sfiato automatico
102	6281501	Raccordo 1/2" OT
103	6257523	Deflettore aria
105	5192200	Kit guarnizioni camera stagna
106A	5192601	Kit circolatore
107	6022004	Rondella rame Ø 6
108	6154402	Ugello 1,30 M6 gas naturale
108B	6154406	Ugello 0,80 M6
109	6281521	Flangia + OR motore Dab
700	5187354	Gruppo idraulico in Technyl
702	6127210	Cavo alimentazione L.2000
703	6299909	Connettore cablato 4 poli Lumbe
704	6299973	Connettore cablato 14 poli Lumb
705	6299974	Connettore 6 poli cablato Stock
707	5191208	Gr. pannello strumentato
714	5144716	Set GPL
715	6233500	Fusibile F1,6A

