



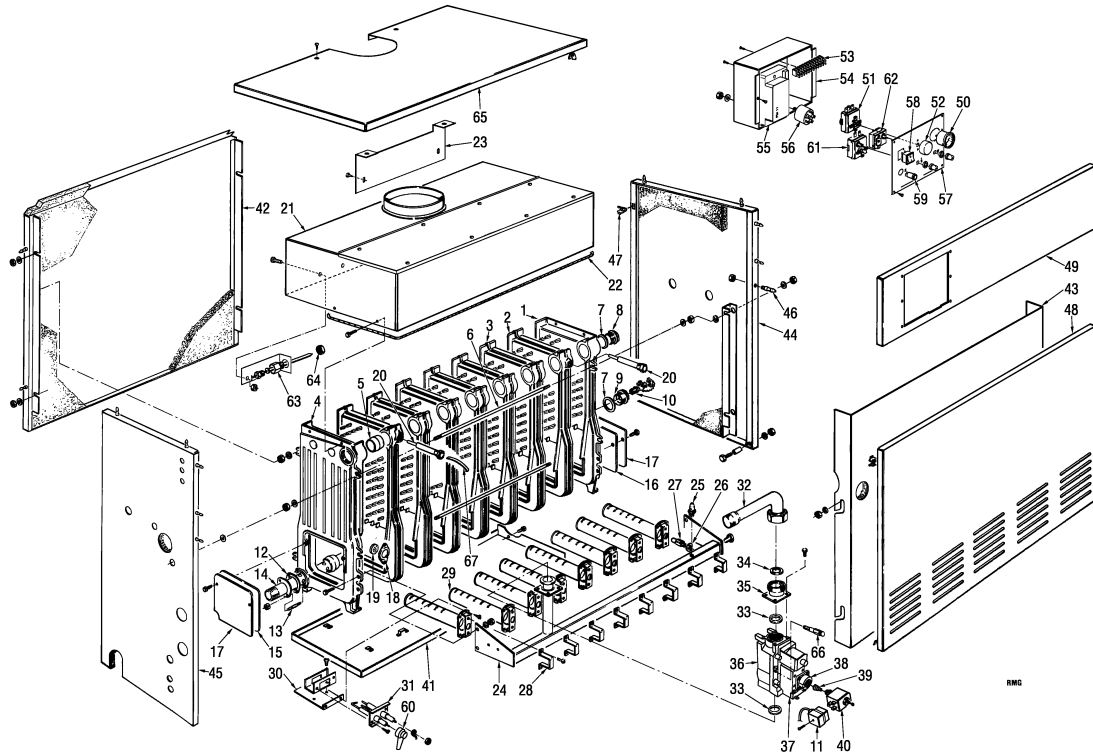
Fonderie Sime S.p.A. - Via Garbo, 27 - 37045 Legnago (VR) - www.sime.it
 Tribunale Verona 13531 - R.E.A. VR 171357 - C.C.P. 19423375 - N° Mecc. VR 014435
 Capitale Sociale Euro 5.521.200 int. versato - Codice Fiscale/Partita IVA n. IT 01275930236

Comfort Ambiente - Via Garbo, 27 - 37045 Legnago (VR)

Tel +39 0442 631111 - Fax Servizio Commerciale: Italia +39 0442 631291 - Estero +39 0442 631293

Fax Servizio Tecnico +39 0442 631292 - Fax Ufficio Acquisti +39 0442 631292 - Fax Amministrazione +39 0442 631336

8052725 CALD.GAS MET.CLIMIT GG MP 10



Posiz.	Codice	Descrizione
001	6102601	Testata destra
002	6153601	Elemento intermedio per guaina
003	6095501	Elemento intermedio
004	6095402	Testata sinistra
005	6193201	Bicono 1-1/2"
006B	6000537	Tirante M10 L.975
007	2030224	Guarnizione Ø47,3x61x2
008	2041000	Tappo cieco 1-1/2"
009	2041112	Tappo ridotto 1-1/2"x3/4"
010	6020701	Rubinetto scarico 3/4"
011	6245315	Connettore raddr. bobina INECO
012	6052700	Guarnizione gomma ovale
013	6000607	Prigioniero M10x33
014	6098000	Tubo distributore
015	6098101	Isolante portina camera combust
016	6098801	Isolante portina posteriore
017	6019701	Portina camera combustione
018	6047400	Portina spia
019	6020100	Vetro portina spia
020	5004200	Guaina 1/2" L.190
021B	5089606	Camera fumo
022	1232401	Cordone fibra vetro Ø10
023	6273800	Angolare supporto coperchio
024B	6098913	Collettore bruciatori
025	6023100	Presca pressione 1/8"
026	6022001	Rondella alluminio Ø 10
027	6050224	Ugello 2,95
027A	6050203	Ugello 1,70 N
028	6092300	Staffa fissaggio bruciatore
029	6091500	Bruciatore 928/9 L.277
030	6099000	Supporto pilota-elettrodi
031	5179501	Gr. elettrodi acc.-ril.
032	6251406	Tubo entrata gas
033	2030223	Guarnizione Ø24/35x4
034	2030205	Guarnizione Ø19,5/27x3

035	6163101	Flangia con raccordo 1"
036A	6089711	Valv. gas Honeywell VR4605CB
037	6025701	Operatore Honeywell V404A
038	6032400	Regolatore press. Honeywell V53
039	6186200	Molla conica
040	6230102	Bobina Ineco 220V
041B	5089703	Bacinella
042B	6099296	Pannello post. mantello
043B	6099393	Pannello interno mantello
044	5090005	Fianco dx mantello
045	5090105	Fianco sx mantello
046	2003000	Piolino zincato M5
047	2015000	Molla
048B	6295942	Porta mantello
049B	6300542	PANN.ANT.SUP.CLIMIT GGMP10
050	6146003	Termometro 0-120°C
051	6159300	Termostato regolazione
052	6240103	Manopola nera serigr. Ø 35
053	2211000	Morsettiera
054	6210904	Protezione strumenti
055	6178834	Apparecchiatura FM11 37010051
056	6266900	Filtro antisturbo 2,5A
057	6211020	PANN.PORTA-STRUM. RMG WESTER
058	6013501	Interruttore bipolare
059	6070411	Pulsante luminoso
060	6118151	Attacco elettrodo accensione
061	6001400	Termostato sicurezza
062	6001402	Termostato fumi
063	6070802	Riduzione MF per bulbo termosta
064	6146304	Controdado OT M12x1
065B	6300972	ASS.COPERCHIO BORDEAUX GG MP10
066	6248303	Adattatore 200 GPL
067	2051000	Molla piatta di frizione
702	6127201	Cavo alimentazione L=2000
703	6186532	Cavo accensione L.850
704	6186585	Cavo rilevazione L.900
705	6245305	Connettore doppio valv. gas VR4
706	6272602	Kit connettori per centralina A
707	6278669	Connettore appar. 7 poli cablat
708	6278670	Connettore appar. 4 poli cablat
709	6050900	Coppia chiavi assemblaggio elem
710	6259501	Presa fumi
711	6233507	Fusibile F3,15A
714	5118901	Corpo caldaia
719	5118602	Set GPL
724	5092903	Mantello
739	5090330	GR.P.STR. WESTER GROSS 70-100