



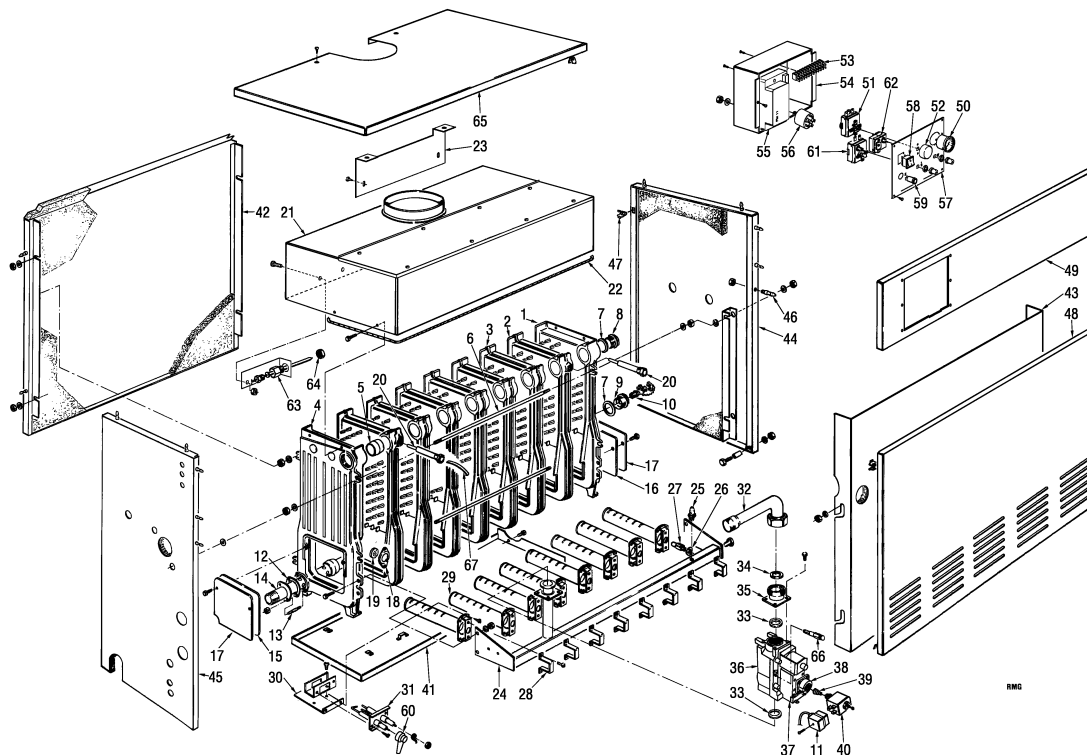
Fonderie Sime S.p.A. - Via Garbo, 27 - 37045 Legnago (VR) - [www.sime.it](http://www.sime.it)  
 Tribunale Verona 13531 - R.E.A. VR 171357 - C.C.P. 19423375 - N° Mecc. VR 014435  
 Capitale Sociale Euro 5.521.200 int. versato - Codice Fiscale/Partita IVA n. IT 01275930236

Comfort Ambiente - Via Garbo, 27 - 37045 Legnago (VR)

Tel +39 0442 631111 - Fax Servizio Commerciale: Italia +39 0442 631291 - Estero +39 0442 631293

Fax Servizio Tecnico +39 0442 631292 - Fax Ufficio Acquisti +39 0442 631292 - Fax Amministrazione +39 0442 631336

8100504 CALD.GAS MET.CLIMIT GG MP 12



Posiz.	Codice	Descrizione
001	6102601	Testata destra
002	6153601	Elemento intermedio per guaina
003	6095501	Elemento intermedio
004	6095402	Testata sinistra
005	6193201	Bicono 1-1/2"
006D	6000582	Tirante M10 L.1175
007	2030224	Guarnizione Ø47,3x61x2
008	2041000	Tappo cieco 1-1/2"
009	2041112	Tappo ridotto 1-1/2"x3/4"
010	6020701	Rubinetto scarico 3/4"
011A	6245351	Connettore bobina
012	6052700	Guarnizione gomma ovale
013	6000607	Prigioniero M10x33
014A	6098001	Tubo distributore
015	6098101	Isolante portina camera combust
016	6098801	Isolante portina posteriore
017	6019701	Portina camera combustione
018	6047400	Portina spia
019	6020100	Vetro portina spia
020	5004200	Guaina 1/2" L.190
021D	5089608	Camera fumo
022	1232401	Cordone fibra vetro Ø10
023	6273800	Angolare supporto coperchio
024D	6098925	Collettore bruciatori
025	6023100	Presca pressione 1/8"
026	6022001	Rondella alluminio Ø 10
027	6050224	Ugello 2,95
027A	6050203	Ugello 1,70 N
028	6092300	Staffa fissaggio bruciatore
029	6091500	Bruciatore 928/9 L.277
030	6099000	Supporto pilota-elettrodi
031	5179501	Gr. elettrodi acc.-ril.
032A	6251407	Tubo entrata gas
036B	6089712	Valv. gas Honeywell VR420PB1009
037	6025701	Operatore Honeywell V404A

038	6032400	Regolatore press. Honeywell V53
039	6186200	Molla conica
040A	6025604	Regolatore pressione V4336A
041D	5089705	Bacinella
042D	6099298	Pannello post. mantello
043D	6099395	Pannello interno mantello
044	5090005	Fianco dx mantello
045	5090105	Fianco sx mantello
046	2003000	Piolino zincato M5
047	2015000	Molla
048D	6295944	Porta mantello
049D	6300544	PANN.ANT.SUP.CLIMIT GGMP12
050	6146003	Termometro 0-120°C
051	6159300	Termostato regolazione
052	6240103	Manopola nera serigr. Ø 35
053	2211000	Morsettiera
054	6210904	Protezione strumenti
055A	6178835	Apparecchiatura DTM12
056	6266900	Filtro antidisturbo 2,5A
057	6211020	PANN.PORTA-STRUM. RMG WESTER
058	6013501	Interruttore bipolare
059	6070411	Pulsante luminoso
060	6118151	Attacco elettrodo accensione
061	6001400	Termostato sicurezza
062	6001402	Termostato fumi
063	6070802	Riduzione MF per bulbo termosta
064	6146304	Controdado OT M12x1
065D	6300974	ASS.COPERCHIO BORDEAUX GG MP12
066	6248303	Adattatore 200 GPL
067	2051000	Molla piatta di frizione
068	6269375	Flangia 3/4" per valvola gas
702	6127201	Cavo alimentazione L=2000
703	6186532	Cavo accensione L.850
704	6186585	Cavo rilevazione L.900
706	6272602	Kit connettori per centralina A
709	6050900	Coppia chiavi assemblaggio elem
710	6259501	Presa fumi
711	6233507	Fusibile F3,15A
716	5188110	Corpo caldaia
721	5188250	Set GPL
726	5188010	Mantello
728	6245330	Connettore cavo L=800
729	6293510	Connettore 4 poli cablato Stock
730	6293511	Connettore 7 poli cablato Stock
731	6293512	Connettore 3 poli cablato Stock
740	5090331	GR.PANN.STR. WESTER GROSS 110