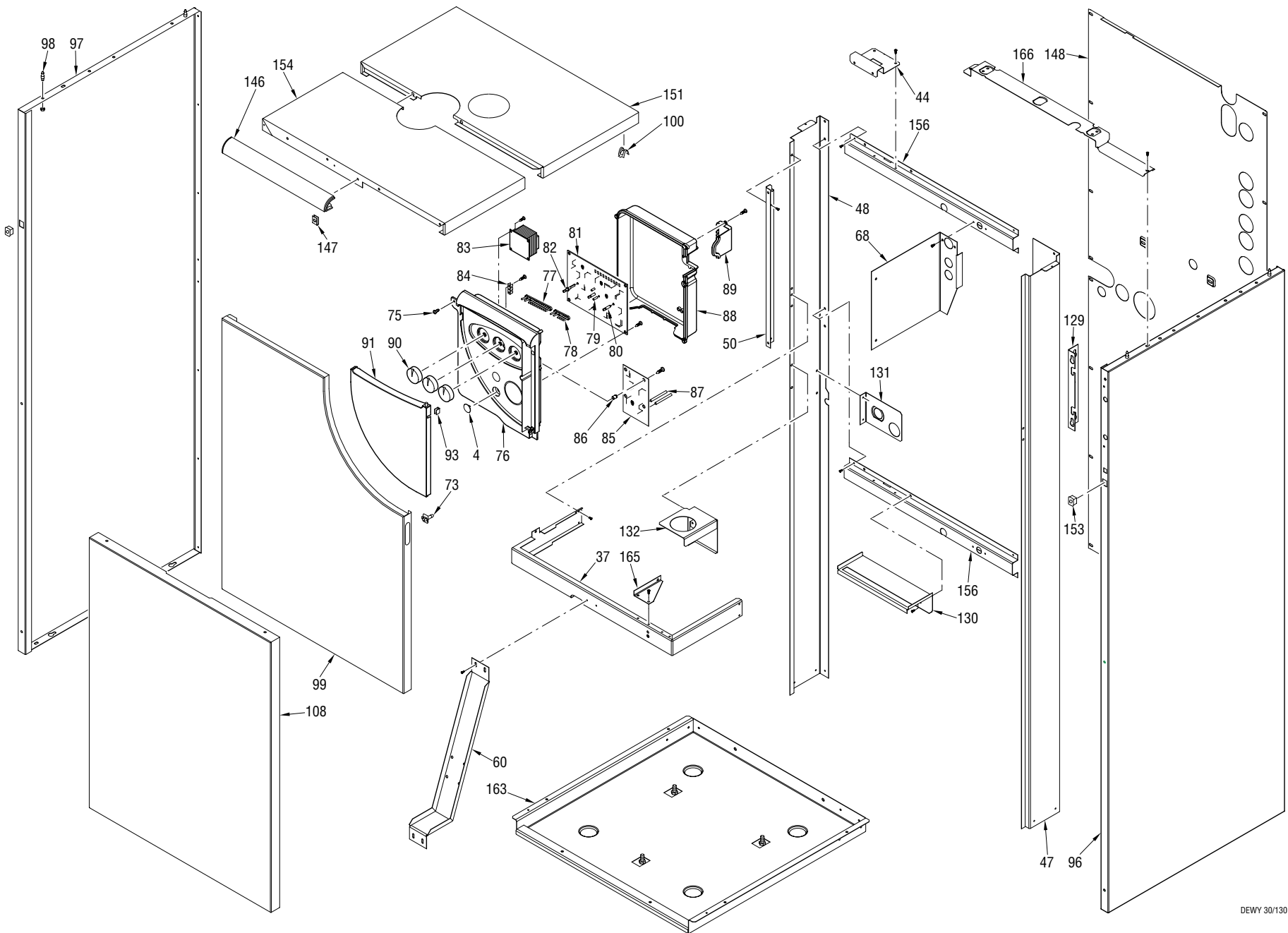
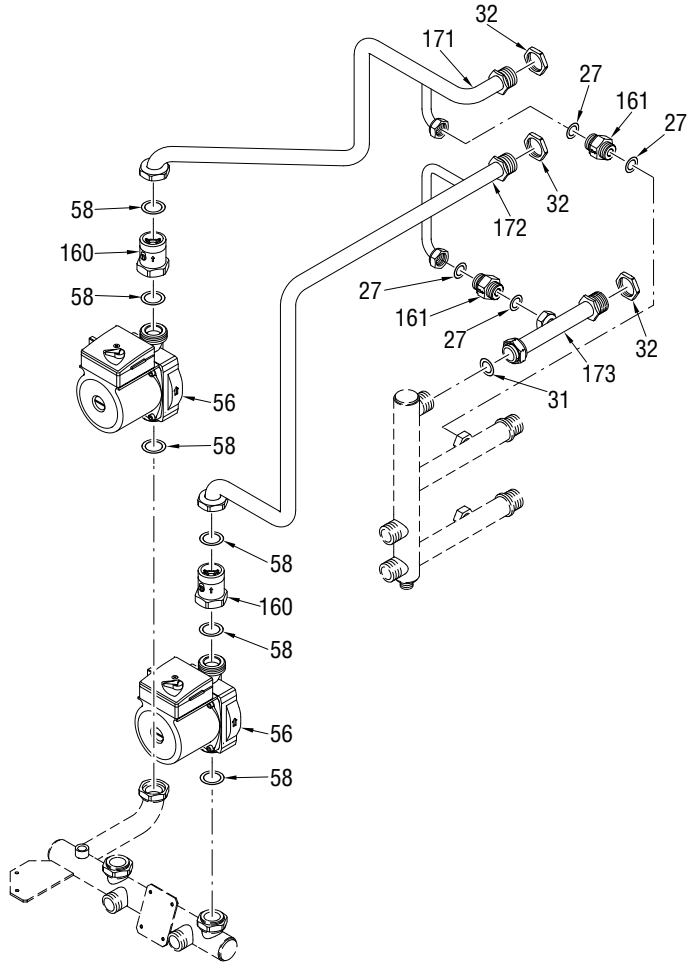


DEWY 30/130

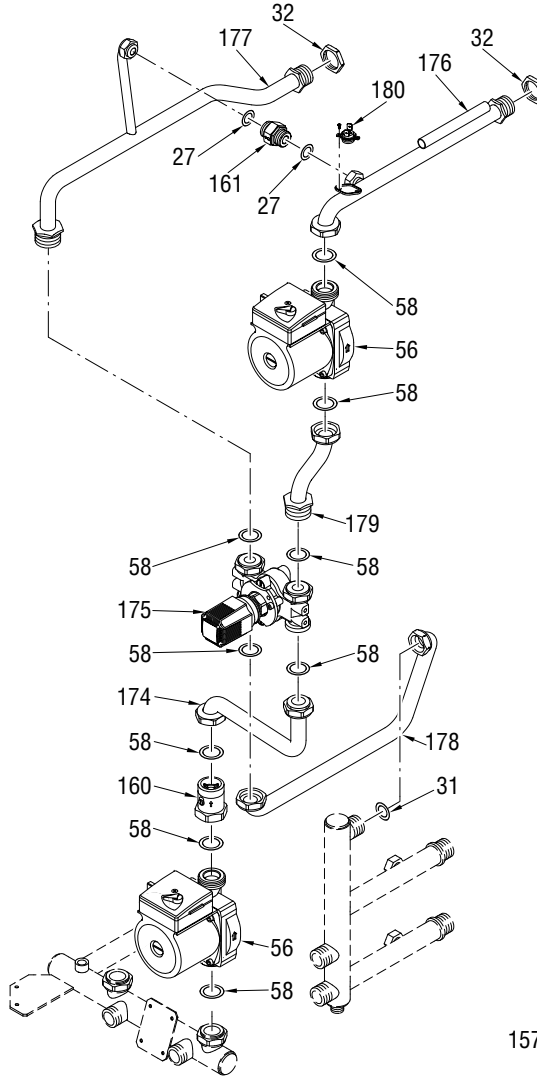


DEWY 30/130

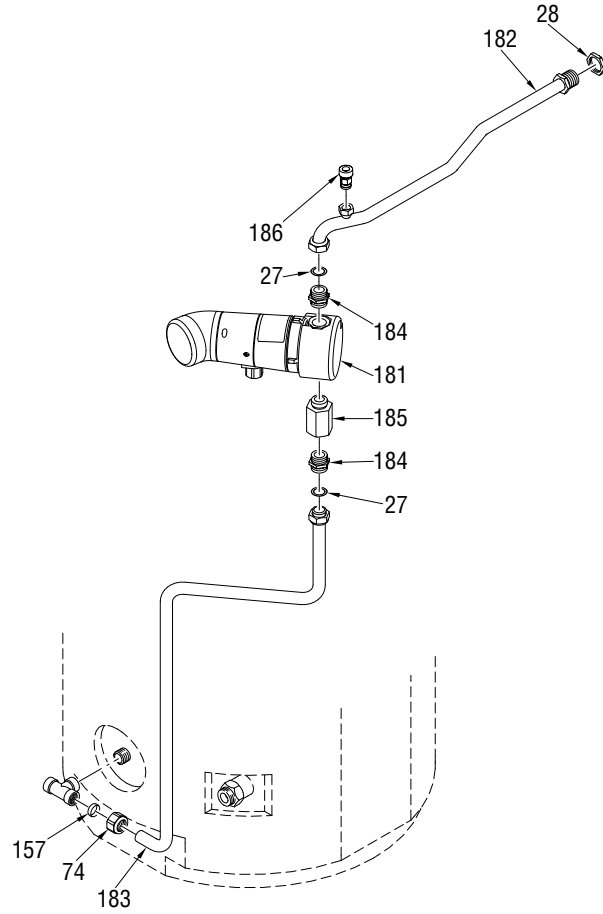
KIT POMPA SECONDA E TERZA ZONA



KIT ZONA BASSA TEMPERATURA



KIT POMPA RICIRCOLO



DEWY 30/130

COD. **3810007/892**TYPE **DEWY 30/130**DATE **13.01.2005**PAGE **4/9**

POSITION	CODE	DESCRIPTION	MODEL	NOTE
1	6266034	Parete post. camera stagna Sealed chamber rear panel		
2	6266121	Fianco dx-sx camera stagna Sealed chamber side panel		
3	• 6231331	Sonda bollitore L=2000 D.H.W. tank sensor		
4	6119343	Tappo per foro termostato Cap for stat hole		
5	6179200	Portagomma con ghiera Holder complete with locking nut		
6	• 6277201	Sifone per scarico condensa Water trap		
7	• 2013302	Piastrina per autof. U/8/11/9 Fastener for self tapping screw		
8	• 6280500	Raccordo 3 vie con prese pressione 3-ways junct. with press. test nipple		
9	6146303	Controdado OT 1/8" Brass Nut 1/8"		
10	5003105	Bollitore vetrificato l.130 Glass-lined H.W. cylinder l. 130		
11	6179102	Rubinetto scarico 1/2" Drain cock 1/2"		
12	6277301	Tubo scarico condensa Condensate drainage pipe		
13	6274303	Elem. miscelatore lato ventilatore Upstream side mixer part		
14	6226427	OR Dalmar 156 O-ring 156		
15	6274304	Elemento miscelatore lato manichetta Downstream side mixer part		
16	6274105	Ugello ø 6,00 gas naturale Burner nozzle ø 6,00 natural gas		
16 A	6274104	Ugello ø 4,30 GPL Burner nozzle ø 4,30 LPG		
17	6226428	OR Dalmar 115 O-ring 115		
18	6174804	Guarnizione gomma dutral Ø83 Gasket for fan flange		

POSITION	CODE	DESCRIPTION	MODEL	NOTE
19	6174807	Guarnizione miscelatore manichetta Gasket for downstream side mixer part		
20	• 6261401	Ventilatore RG130/0800-3612 Fan RG130/0800-3612		
21	6146713	Termostato limite Limit stat		
22	6278303	Brucciatore premix Premix burner		
23	6028703	Guarnizione collare camera fumo Gasket for duct flange		
24	6083052	Collare per tubo ø 60 Duct flange		
25	2030240	Guarnizione teflon Ø 17x24x2 Teflon gasket Ø 17x24x2		
26	6277401	Tubo coll. valvola gas-miscelatore Pipe connecting gas valve-mixer		
27	2030227	Guarnizione Ø 12x18x2 Gasket Ø 12x18x2		
28	6146301	Controdado OT 1/2" Brass nut 1/2"		
29	6227413	Tubo entrata scambiatore Heat exchanger inlet pipe		
30	6227414	Tubo uscita scambiatore Heat exchanger outlet pipe		
31	2030228	Guarnizione Ø 17x24x2 Gasket Ø 17x24x2		
32	6146302	Controdado OT 3/4" Brass nut 3/4"		
33	6277800	Tubo valvola sfiato aria Pipe connecting air vent		
34	• 2030226	Guarnizione Ø 10,2x14,8x2 Gasket Ø 10,2x14,8x2		
35	• 6017210	Sfiato aria 1/4" Manual air vent 1/4"		
36	• 5183720	Vaso espansione rettang. l. 10 3/8" Rectang. expansion vessel 10 l. 3/8" M		
37	6292901	Traverso supporto camera stagna Sealed chamber supporting bracket		

• Recommended stock parts - Componenti da tenere a scorta

COD. **3810007/892**TYPE **DEWY 30/130**DATE **13.01.2005**PAGE **5/9**

POSITION	CODE	DESCRIPTION	MODEL	NOTE	POSITION	CODE	DESCRIPTION	MODEL	NOTE
38	• 6231351	Sonda immersa Plunged sensor			57	• 6013100	Sfiato automatico 3/8" Automatic air vent 3/8"		
39	• 6022010	Guarnizione sonda Sensor gasket			58	2030229	Guarnizione Ø 22x30x2 Gasket Ø 22x30x2		
40	6291900	Collettore ritorni C.H. return manifold			59	6227656	Tubo vaso espansione Pipe connecting expansion vessel		
41	6291810	Collettore mandate C.H. flow manifold			60	6293001	Staffa fissaggio telaio-bollitore Boiler frame-D.H.W. tank fixing brack.		
42	6297400	Raccordo Tee M 1/2"x16 Tee joint M 1/2"x16			61	6215814	Tubo coll. mandata scamb-flussostato Pipe conn. exch. flow-waterflow switch		
43	• 6040202	Valvola sicurezza 1/2" 3 bar Pressure relief valve 1/2" 3 bar			62	• 6149304	Flussostato 3/4"M - 3/4"F Flow water switch		
44	6073315	Staffa bloccaggio vaso espansione Expansion vessel fixing bracket			63	• 6146701	Termostato sicurezza 100°C 100°C safety stat		
45	1010213	Tubo gomma scarico condensa Condensate drainage rubber pipe			64	• 6243809	Valv. gas Honeywell VK8115V Honeywell gas valve type VK8115V		
46	2000716	Vite TCB M4x8 ZN Screw T.C.B. M4x8			65	6235802	Presa pressione M5 Pressure test point M5		
47	6292510	Longherone destro Right rear frame part			66	6195206	Tubo entrata gas Gas inlet pipe		
48	6292610	Longherone sinistro Left rear frame part			67	• 6174809	Guarnizione elettrodo accensione Gasket for ignition electrode		
49	• 6221617	Elettrodo rilevazione Ionisation electrode			68	6258614	Supporto post. destro camera stagna Sealed chamber RH side rear support		
50	6258613	Supporto post. sinistro camera stagna Sealed chamber LH side rear support			69	• 6226407	OR Ø22,2x2,62 O-ring 130 ø 22,22x2,62 XP70		
51	6174810	Guarnizione elettrodo rilevazione Gasket for ionisation electrode			70	6216607	Parzializzatore gas 1/2" Gas shutter 1/2"		
52	• 6226412	OR Ø17,12x2,62 O-ring 3068			71	6277504	Tubo coll. valvola gas-camera stagna Pipe conn. gas valve-sealed chamber		
53	• 6221616	Elettrodo accensione Ignition electrode			72	6023100	Presa pressione 1/8" Pressure test nipple Ø 1/8"		
54	6273680	Kit trasduttore pressione acqua Water pressure transducer kit			73	6258800	Piolino plastica bianco Plastic pin		
55	2030218	Guarnizione Ø 5x11x2 Piracriten gasket 5x11x2			74	6229515	Dado di serraggio 1/2"x16 Fixing nut 1/2"x16 OT		
56	• 6254605	Circolatore Grundfos UPS 15-60 Grundfos circulating pump UPS 15-60			75	2004110	Vite autof. TCB 8Px1/2" ZN Self tapping screw TCB 8Px1/2" Zn		

• Recommended stock parts - Componenti da tenere a scorta

COD. **3810007/892**TYPE **DEWY 30/130**DATE **13.01.2005**PAGE **6/9**

POSITION	CODE	DESCRIPTION	MODEL	NOTE
76	6281600	Pannello porta strumenti Control panel		
77	6273200	Guidaluce 12 uscite Guidelight - 12 ways out		
78	6273201	Guidaluce 6 uscite Guidelight - 6 ways out		
79	• 6201501	Alberino trimmer Ø 5 Trimmer spindle Ø 5		
80	• 6201502	Alberino potenziometro Ø 6 Trimmer spindle Ø 6		
81	6230683	Scheda elettronica con accensione Main PCB with ignition		
82	• 6201503	Alberino commutatore Ø 6 Selector spindle		
83	• 6240703	Trasformatore 230/24V Transformer 230/24V		
84	2211610	Morsettierra di terra Earth faston		
85	• 6260501	Scheda ventilatore Fan driver PCB		
86	2213230	Distanziale h=6.4 Spacer h=6.4		
87	6201504	Alberino per trimmer Ø 5 L=34 Trimmer spindle Ø 5 L=34		
88	6281800	Protezione pannello strumentato Control panel protecting cover		
89	6281900	Copertura termostato ambiente Room stat cover		
90	6230921	Manopola Ø40 Knob Ø 40		
91	6281700	Sportello anteriore Flap door		
92	6228891	Porta anteriore camera stagna Sealed chamber front panel		
93	6282000	Tappo sportello anteriore Flap door tap		
94	6157612	Tubo scarico valvola sicur. sanitario D.H.W. press. relief valve drain pipe		

POSITION	CODE	DESCRIPTION	MODEL	NOTE
95	6278964	Dado inox flangia camera combustione Nut for exchanger flange		
96	6280941	Pannello fianco destro Casing right hand side panel		
97	6281041	Pannello fianco sinistro Casing left hand side panel		
98	2003000	Piolino zincato M5 Pin M5 Zn		
99	6280861	Portina anteriore Casing front door		
100	2015000	Molla M0/A8 Spring clip M0/A8		
101	6278850	Flangia completa camera combustione Complete flange for main exchanger		
102	6280550	Tappo raccordo a tre vie Cap for 3-ways junction		
103	6269005	Isolante posteriore camera combustione Combustion chamber rear insulation		
104	6278993	Corpo scambiatore primario Main exchanger body		
105	6248850	Guarnizione camera fumo Gasket for smoke chamber		
106	6278700	Camera fumo Smoke chamber		
107	6278962	Vite camera fumo Smoke chamber fixing screw		
108	6266741	Pannello ant. inf. mantello Front lower panel		
109	6174813	Guarnizione oblò spia camera combust. Gasket for peephole		
110	6020102	Vetro oblò spia camera combustione Glass for peephole		
111	6278965	Guarnizione OR camera combustione O-ring ø 223x231x4		
112	6278966	Guarniz. fibra ceramica camera comb. Glass fibre sealing cord Ø 6		
113	6269004	Isolante porta camera combustione Combustion chamber door insulation		

• Recommended stock parts - Componenti da tenere a scorta

COD. **3810007/892**TYPE **DEWY 30/130**DATE **13.01.2005**PAGE **7/9**

POSITION	CODE	DESCRIPTION	MODEL	NOTE	POSITION	CODE	DESCRIPTION	MODEL	NOTE
114	6174808	Guarnizione flangia bruciatore Gasket for burner flange			133	2000206	Vite T.C.E.I. M4 x 25 Screw M4 x 25		
115	6278963	Vite fissaggio bruciatore Burner fixing screw			134	2000504	Vite T.E. M5 x 70 Screw M5 x 70		
116	6278961	Vite isolante posteriore camera comb. Comb. chamber rear insul. fixing screw			135	6258305	Flangia bollitore Ø 196 D.H.W. cylinder flange Ø 196		
117	6278960	Piattello isol. posteriore cam. comb. Comb. chamber rear insul. fixing plate			136	• 6146601	Rubinetto di carico 3/8" MM Boiler loop 3/8"		
118	6120511	Nipplo 3/4"x3/4" OT Nipple 3/4"x3/4" OT			137	• 6052702	Guarnizione gomma ovale Flange oval gasket		
119	• 6226601	Molla raccordo scambiatore Spring for heat exchanger connection			138	• 6245105	Vaso espansione sanit. l. 4 D.H.W. expansion vessel l. 4		
120	6163102	Flangia con raccordo 3/4" Gas valve flange c/w brass nut 3/4"			139	6227657	Tubo vaso espansione sanitario Pipe connecting D.H.W. expans. vessel		
121	5002404	Guaina 7x8 L.400 Bulb holder 1/2" Ø 7x8x400			140	• 6029000	Valvola sicurezza 1/2" - 7 bar Pressure relief valve 1/2" - 7 bar		
122	6100202	Ogiva tubo Ø15 Ogive for pipe Ø 15			141	6157616	Tubo scarico valv. sicurezza Pressure relief valve drain pipe		
123	6216309	Tubo alimentazione caldaia Boiler filling loop			142	6072706	Anodo magnesio Ø 21x300 3/4" Magnesium anode Ø 21 L=300		
124	6168401	Raccordo tubo Ø 15 Locking nut for pipe Ø 15			143	6229550	Tappo cieco 3/4" F Plug 3/4"		
125	6292401	Tubo coll. scamb.-collettore ritorni Pipe conn. exchanger-return manifold			144	2041032	Tappo maschio R1/2" Plug 1/2"		
126	6215815	Tubo coll. flussostato-collett. mand. Pipe conn. w. flow switch-flow manif.			145	2041080	Tappo maschio 1" Plug 1"		
127	6292103	Tubo mandata impianto prima zona First zone C.H. flow pipe			146	6282103	Profilato coperchio mantello L=337 Section for casing top cover L=337		
128	• 6098305	Trasformatore d'accensione Ignition transformer			147	2013304	Piastrina per autof. U/8/11/9 Fastener for self tapping screw		
129	6267102	Staffa supporto pannello strumenti Control panel supporting bracket			148	6281335	Pannello posteriore Rear panel		
130	6189547	Staffa supporto vaso espansione Expansion vessel supporting bracket			149	2004180	Vite autof. TCB 8SPx3/4" INOX Self-tapping screw TCB 8SPx3/4"		
131	6189549	Staffa supporto tubo gas Gas pipe supporting bracket			150	6229500	Tappo cieco 1/2" Plug 1/2"		
132	6189548	Staffa supporto sifone Water trap supporting bracket			151	6284721	Coperchio posteriore Rear casing cover		

• Recommended stock parts - Componenti da tenere a scorta

COD. **3810007/892**TYPE **DEWY 30/130**DATE **13.01.2005**PAGE **8/9**

POSITION	CODE	DESCRIPTION	MODEL	NOTE
152	6264923	Tubo coll. pompa boll.-coll. ritorno Pipe conn. H.W. circ. pump-return man.		
153	6258850	Molla plastica bianca White plastic spring		
154	6287840	Coperchio anteriore Front casing cover		
155	• 6131401	Micro flussostato MPMV15/1 Microswitch for flowmeter		
156	6292710	Traverso posteriore telaio Rear frame bracket		
157	6100206	Ogiva OT per tubo Ø 16 Copper ogive for pipe Ø 16		
158	• 6001210	Spioncino Ø 30 Peephole		
159	5192203	Kit guarnizioni camera stagna Gasket for sealed chamber		
160	• 6238303	Valvola ritegno 1" M x 1" F Non return valve 1" Mx1" F		
161	• 6270900	By-pass By-pass		
162	• 6013102	Sfiato automatico 1/4" Automatic air vent 1/4"		
163	6261685	Bacinella Tray		
164	6052404	Staffa sollevamento Loading bracket		
165	6010818	Staffa destra blocc. camera stagna Sealed chamber right fixing bracket		
166	6199411	Traverso sup. fissaggio fianchi Side panels fixing bracket		
167	6292301	Tubo entrata serpentino bollitore D.H.W. tank inlet pipe		
168	6194803	Tubo uscita serpentino bollitore D.H.W. tank outlet pipe		
169	6179100	Rubinetto di scarico 3/8" Drain cock 3/8"		
170	• 6124808	Circolatore Grundfos UPS 15-50 Circulating pump Grundfos UPS 15-50		

POSITION	CODE	DESCRIPTION	MODEL	NOTE
171	6292104	Tubo mandata impianto 2[zona 2nd zone flow pipe		
172	6292105	Tubo mandata impianto 3[zona 3rd zone flow pipe		
173	6292200	Tubo ritorno impianto 3° zona 3rd zone return pipe		
174	6293201	Tubo coll.pompa bassa temp.-valv.misc. Pipe conn. low temp. pump-mixer valve		
175	6112510	Valvola miscelatrice tre vie Mixer valve		
176	6293301	Tubo mandata impianto bassa temper. Low temperature system flow pipe		
177	6293101	Tubo ritorno impianto bassa temper. Low temperature system return pipe		
178	6293401	Tubo valv.misc.-coll.rit.bassa temp. Pipe mixer valve-l.t.return manifold		
179	6293202	Tubo coll.pompa bassa temp.-valv.misc. Pipe conn. low temp. pump-mixer valve		
180	6146719	Termostato sicurezza 50°C 50°C safety stat		
181	6297100	Circolatore Grundfos UP 15-14 Grundfos UP 15-14 pump		
182	6297300	Tubo coll. pompa ricircolo - dima Pipe conn. recircul. pump-fixing jig		
183	6297200	Tubo coll. bollitore - pompa ricircolo Pipe conn. D.H.W. tank-recircul. pump		
184	6120501	Nipplo 1/2"x1/2" OT Nipple 1/2"x1/2" OT		
185	6078603	Valvola di ritegno 1/2" M.F. Non return valve 1/2"		
186	• 6017201	Sfiato aria 1/4" Air vent 1/4"		
	5064603	Guaina per sonda fumi Pipe for smoke sensor		
	5188351	Scambiatore primario completo Complete main exchanger		

• Recommended stock parts - Componenti da tenere a scorta

COD. 3810007/892

TYPE DEWY 30/130

DATE 13.01.2005

PAGE 9/9

POSITION	CODE	DESCRIPTION	MODEL	NOTE	POSITION	CODE	DESCRIPTION	MODEL	NOTE
	5190120	Gr. pannello strumentato Control panel assembly							
	6118152	Attacco candela a squadra Square bayonet joint							
	6127210	Cavo alimentazione L.2000 Main cable L=2000							
	6186538	Cavo accensione L=550 Ignition lead L=550							
	6186596	Cavo per rilevazione L=1100 Cable for ionisation electrode L=1100							
	6245338	Connettore Honeywell 45900441-023 Honeywell gas valve connector							
	6260996	Connettore cablato 4 poli Lumberg 4 pole female cable connector Lumberg							
	6260999	Connettore 3 poli cablato Inarca 3 pole female cable connector Inarca							
	6278600	Connettore 5 poli 5 pole female cable connector							
	6278613	Connettore 8 poli TA-CR-SE-SB J2 8 pole cable connector TA-CR-SE-SB J2							
	6278636	Connettore cablato 4 poli J7 4 pole female cable connector J7							
	6278658	Connettore cablato 6 poli J5 6 pole female cable connector J5							
	6278661	Connettore cablato 14 poli Lumberg J2 14 pole female cable connector J2							
	6278699	Connettore pompa L=720 Circulating pump connector L=720							
	6293563	Connettore cablato 6 poli Lumberg J3 6 pole female cable connector J3							
	6293564	Connettore cablato 7 poli Lumberg J4 7 pole female cable connector J4							
	• 6233506	Fusibile T1,6A Fuse T1,6A 250V							
	5185121	Set GPL Conversion kit to the L.P.G.							

Prodotti di Riferimento:
Products reference:

8101900: Dewy 30/130

Verificare la corrispondenza con la targhetta caldaia.
Check the correspondence with the boiler data plate.

• Recommended stock parts - Componenti da tenere a scorta

Fonderie Sime S.p.A. - Via Garbo, 27 - 37045 Legnago (Verona) - Tel. +39-0442-631111 - Fax +39-0442-631292 - www.sime.it