



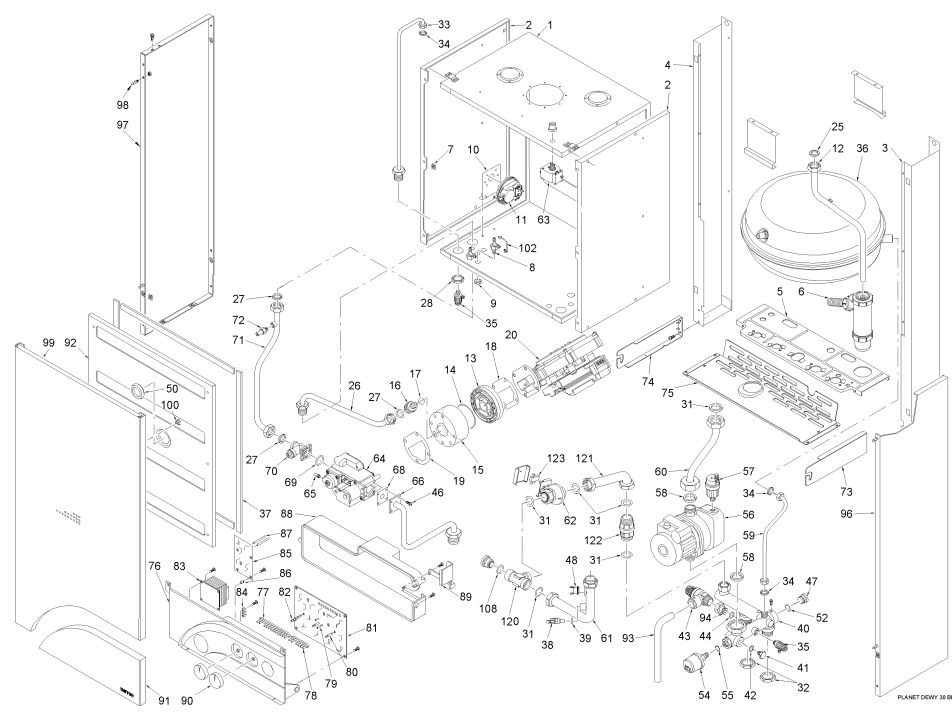
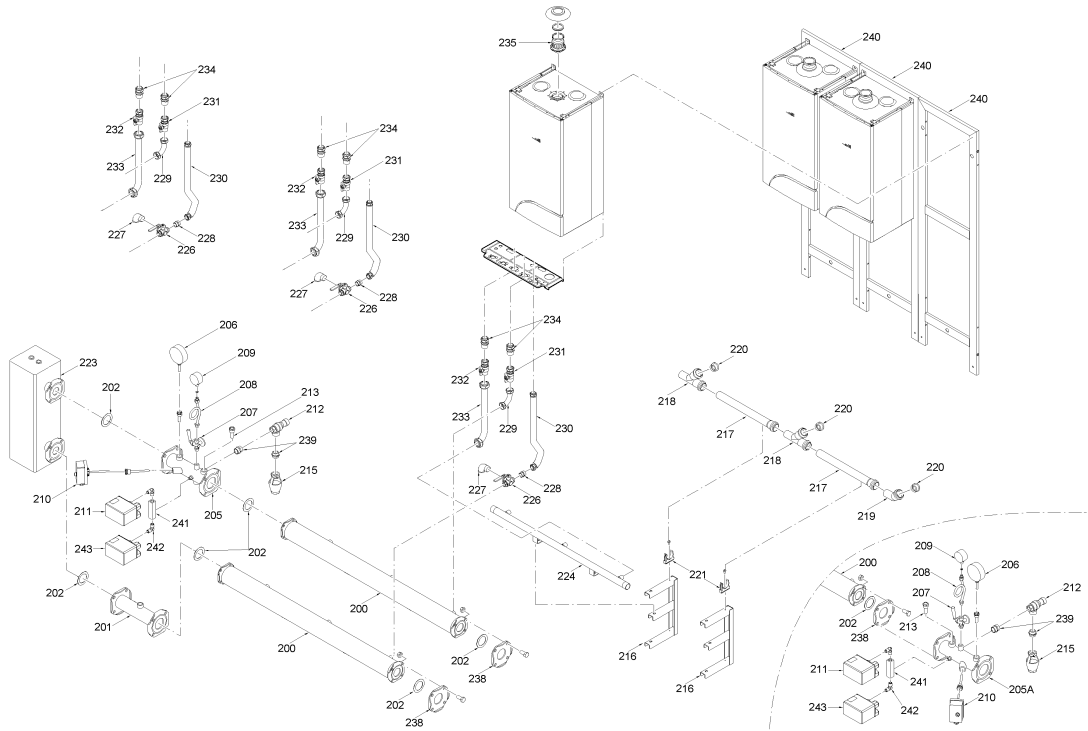
Fonderie Sime S.p.A. - Via Garbo, 27 - 37045 Legnago (VR) - [www.sime.it](http://www.sime.it)  
Tribunale Verona 13531 - R.E.A. VR 171357 - C.C.P. 19423375 - N° Mecc. VR 014435  
Capitale Sociale Euro 5.521.200 int. versato - Codice Fiscale/Partita IVA n. IT 01275930236

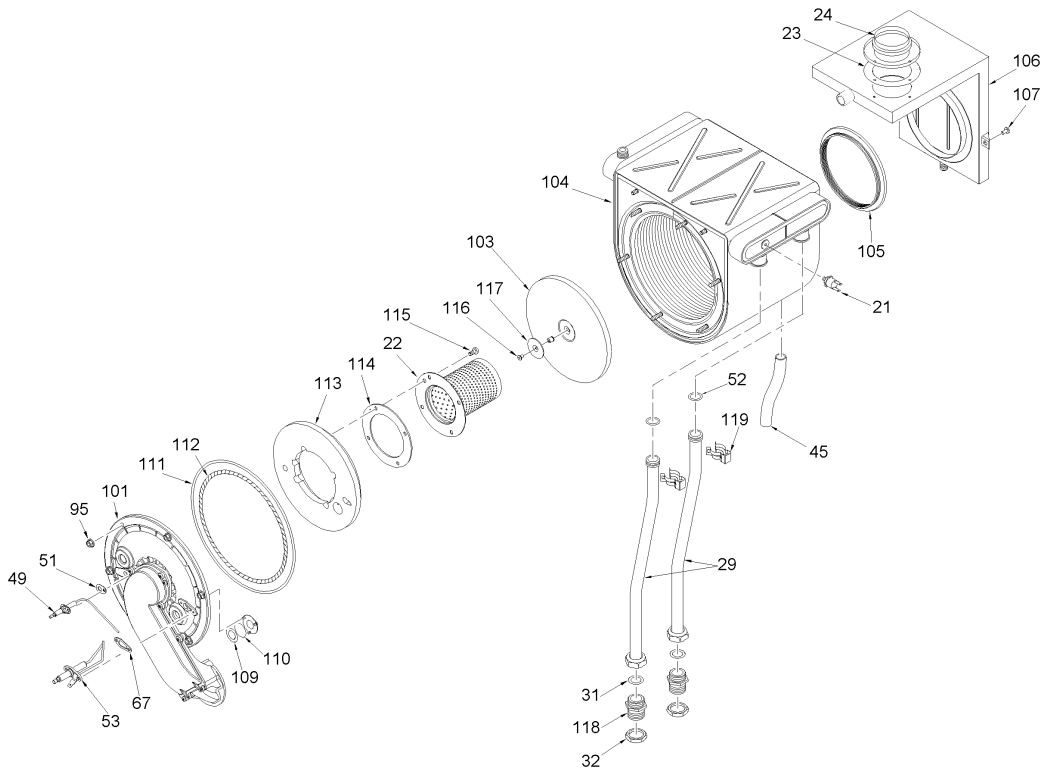
Comfort Ambiente - Via Garbo, 27 - 37045 Legnago (VR)

Tel +39 0442 631111 - Fax Servizio Commerciale: Italia +39 0442 631291 - Estero +39 0442 631293

Fax Servizio Tecnico +39 0442 631292 - Fax Ufficio Acquisti +39 0442 631292 - Fax Amministrazione +39 0442 631336

8101300 CALD.MET. DEWY EQUIPE 3





Posiz.	Codice	Descrizione
001	6266034	Parete post. camera stagna
002	6266121	Fianco dx-sx camera stagna
003	6138531	Elemento dx telaio
004	6138631	Elemento sx telaio
005	6138820	Elemento inf. telaio
006	6277201	Sifone per scarico condensa
007	2013302	Piastrina per autof. U/8/11/9
008	6280500	Raccordo 3 vie con prese pressi
009	6146303	Controdado OT 1/8"
010	6229101	Supporto pressostato
011	6225711	Pressostato aria
012	6277303	Tubo scarico condensa
013	6274303	Elem. miscelatore lato ventilat
014	6226427	OR 156
015	6274304	Elemento miscelatore lato manic
016	6274105	Ugello ø 6,00 gas naturale
016A	6274104	Ugello ø 4,30 GPL
017	6226428	OR Dalmar 115
018	6174804	Guarnizione gomma dutral Ø83
019	6174807	Guarnizione miscelatore maniche
020	6261401	Ventilatore
021	6146713	Termostato limite
022	6278303	Brucciato premix
023	6028703	Guarnizione collare camera fumo
024	6083052	Collare per tubo ø 60
025	2030240	Guarnizione teflon Ø 17x24x2
026	6277401	Tubo coll. valvola gas-miscelat
027	2030227	Guarnizione Ø 12x18x2
028	6146301	Controdado OT 1/2"
029	5188391	Kit tubi scambiatore
031	2030228	Guarnizione Ø 17x24x2
032	6146302	Controdado OT 3/4"
033	6277800	Tubo valvola sfianto aria
034	2030226	Guarnizione Ø 10,2x14,8x2
035	6017210	Sfiato aria 1/4"
036	5112210	Vaso espansione 3/8" M 1.8
037	5192203	Kit guarnizioni camera stagna
038	6231351	Sonda immersa
039	6022010	Guarnizione sonda
040	6265801	Collettore mandata-ritorno impi
041	6147411	Tappo con filtro acqua
042	6226411	OR Ø3,68x1,78
043	6040206	Valvola sicurezza 1/2" 4 bar
044	6226421	OR Dalmar R12
045	1010213	Tubo gomma scarico condensa
046	2000716	Vite TCB M4x8 ZN

047	6147402	Tappo collettore mandata-ritorn	
048	6146722	Termostato sicurezza 95°C	
049	6221617	Elettrodo rilevazione	
050	6001210	Spioncino Ø 30	
051	6174810	Guarnizione elettrodo rilevazio	
052	6226412	OR Ø17,12x2,62	
053	6221616	Elettrodo accensione	
054	5195700	Kit trasduttore	FINO MATR.3714300137
054A	5195701	Kit trasduttore	DA MATR. 3714300138
054B	6273603	Trasdutt.press.acqua HUBA CONT	DA MATR. 3714300138
055	6226403	OR Ø7,65x1,78	
056	6124806	Circolatore Grundfos UPS 15-60	
057	6013100	Sfiato automatico 3/8"	
058	2030229	Guarnizione Ø 22x30x2	
059	6227627	Tubo vaso espansione	
060	6277903	Tubo coll. circol.-entrata scam	
061	6277707	Tubo coll. scambiatore-filtro	
062	6149304	Flussostato 3/4"M - 3/4"F	
063	6001400	Termostato sicurezza	
064	6243809	Valv. gas Honeywell VK8115V	
065	6235802	Presa pressione M5	
066	6226847	Tubo entrata gas	
067	6174809	Guarnizione elettrodo accension	
068	6162401	Guarnizione quadra	
069	6226407	OR Ø22,2x2,62	
070	6216607	Parzializzatore gas 1/2"	
071	6277503	Tubo coll. valvola gas-camera s	
072	6023100	Presa pressione 1/8"	
073	6250010	Staffa dx pannello strumentato	
074	6250110	Staffa sx pannello strumentato	
075	6219572	Chiusura inf. strumenti	
076	6272901	Pannello porta strumenti	
077	6273200	Guidaluce 12 uscite	
078	6273201	Guidaluce 6 uscite	
079	6201501	Alberino trimmer Ø 5	
080	6201502	Alberino potenziometro Ø 6	
081	5195750	Scheda elettronica +kit trasdut	
081A	6230620	Scheda elettronica	
082	6201503	Alberino commutatore Ø 6	
083	6240702	Trasformatore 230/24V	
084	2211610	Morsettiera di terra	
085	6260501	Scheda ventilatore	
086	2213230	Distanziale h=6.4	
087	6201504	Alberino per trimmer Ø 5 L=34	
088	6273000	Protezione pannello strumentato	
089	6273100	Copertura termostato ambiente	
090	6230921	Manopola Ø40	
091	6273300	Sportello ABS	
092	6228890	Porta camera stagna	
093	6157602	Tubo scarico valv. sicurezza	
094	6247704	Raccordo per valvola sicurezza	
095	6278964	Dado inox flangia camera combus	
096	6271250	Fianco dx mantello	
097	6271150	Fianco sx mantello	
098	2003000	Piolino zincato M5	
099	6273515	Pannello frontale mantello	
100	2015000	Molla	
101	6278850	Kit guarn cam comb(no portina)	
102	6280550	Tappo raccordo a tre vie	
103	6269005	Isolante posteriore camera comb	
104	5188393	Assieme scambiatore più tubi	
105	6248850	Guarnizione camera fumo	
106	6278700	Camera fumo	
107	6278962	Vite camera fumo	
108	6226429	OR Dalmar 121	
109	6174813	Guarnizione oblò spia camera co	
110	6020102	Vetro oblò spia camera combusti	
111	6278965	Guarnizione OR camera combustio	
112	6278966	Guarniz. fibra ceramica camera	
113	6269004	Isolante porta camera combustio	
114	6174808	Guarnizione flangia bruciatore	
115	6278963	Vite fissaggio bruciatore	
116	6278961	Vite isolante posteriore camera	
117	6278960	Piattello isol. posteriore cam.	
118	6120511	Nipplo 3/4"x3/4" OT	
119	6226601	Molla raccordo scambiatore	
120	6295500	Filtro riscaldamento 3/4"M x 3/	

121	6277709	Tubo coll. flussostato-valvola
122	6078611	Valvola ritegno 3/4" MM
123	6131401	Micro flussostato
200	6291950	Collettore mandata ritorno
201	6291961	Tronchetto collettore ritorno
202	2030208	Guarnizione Ø65/95x2
205	6291960	Tronchetto sx collettore mandat
206	6146004	Termometro 0-120°C
207	6216606	Rubinetto manometro ISPESL 1/4"
208	6216650	Riccio rubinetto manometro
209	6217050	Manometro 0/6 bar
210	6001409	Term. sicurezza 100°C
211	6037550	Pressostato acqua (sicurezza)
212	6042202	Valvola sicurezza 1/2" - 3,5 ba
213	5064600	Guaina 1/2" L.50
215	6269402	Imbuto di scarico
216	6294810	Supporto collettore
217	6034300	Tubo plastica D40 L435
218	6034301	Braga plastica 45°
219	6034302	Curva in plastica 45°
220	6028709	Guarnizione bicchiere D40
221	2214270	Supporto a scatto
223	6216308	Compensatore idraulico
224	6286310	Collettore gas
226	6216609	Rubinetto 3 vie
227	2040035	Gomito M.F. 3/4
228	2040208	Nipplo 3/4"
229	6216227	Tubo mandata impianto
230	6215624	Tubo ritorno impianto
231	6177515	Rubinetto dritto 3/4" MF
232	6177516	Rubinetto gas 3/4"
233	6226862	Tubo entrata gas
234	6226805	Prolunga tubo 3/4"
235	8089951	Kit tronchetto aspirazione/sca
238	6105102	Flangia cieca F.12/T
239	2040252	Nipplo 1" x 3/4"
240	6294800	Telaio supporto caldaia
241	6291981	Blocchetto x pressost. ISPSEL
242	6291982	Curva 90° MM G 1/4"
243	6037551	Pressost. acqua minima r.manual
700	5064603	Guaina per sonda fumi
702	5188421	Gr. pannello strumentato
703	6118152	Attacco candela a squadra
704	6127210	Cavo alimentazione L.2000
705	6186537	Cavo accensione L=780
706	6186595	Cavo rilevazione L=950
707	6247701	Raccordo a tre vie
708	6260971	Connettore 6 poli TA-CR-SE J2
709	6260994	Connettore cablato 6 poli J5
710	6260995	Connettore cablato 14 poli Lumbe
711	6260996	Connettore cablato 4 poli Lumbe
712	6260999	Connettore 3 poli cablato Inarc
713	6278600	Connettore 5 poli
714	6278601	Connettore scheda 4 poli cablat
715	6278618	Connettore cablato 7 poli Lumbe
716	6293544	Connettore cablato 8 poli Lumbe
717	6233506	Fusibile T1,6A
718	5185121	Set GPL
719	5193000	Assieme collettore scarico cond
720	5193001	Assieme collettore scarico cond
721	5191850	Assieme tronchetto ISPSEL lato s
722	5191851	Assieme tronchetto ISPSEL lato d