



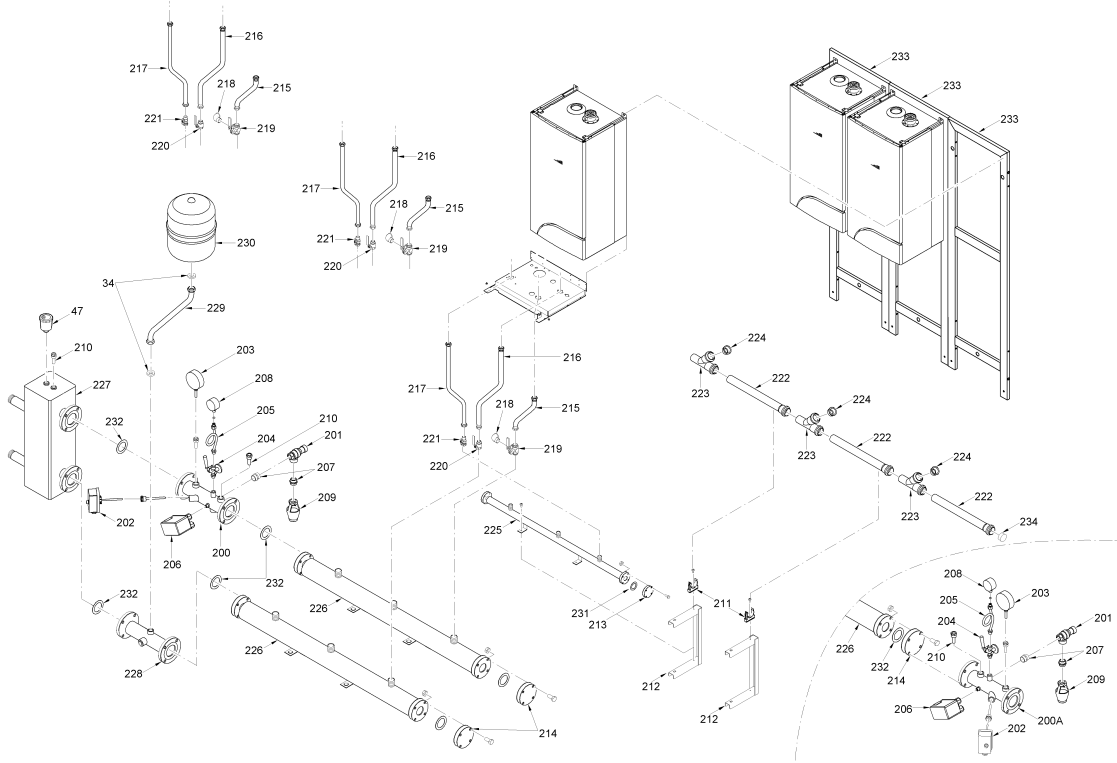
Fonderie Sime S.p.A. - Via Garbo, 27 - 37045 Legnago (VR) - www.sime.it
Tribunale Verona 13531 - R.E.A. VR 171357 - C.C.P. 19423375 - N° Mecc. VR 014435
Capitale Sociale Euro 5.521.200 int. versato - Codice Fiscale/Partita IVA n. IT 01275930236

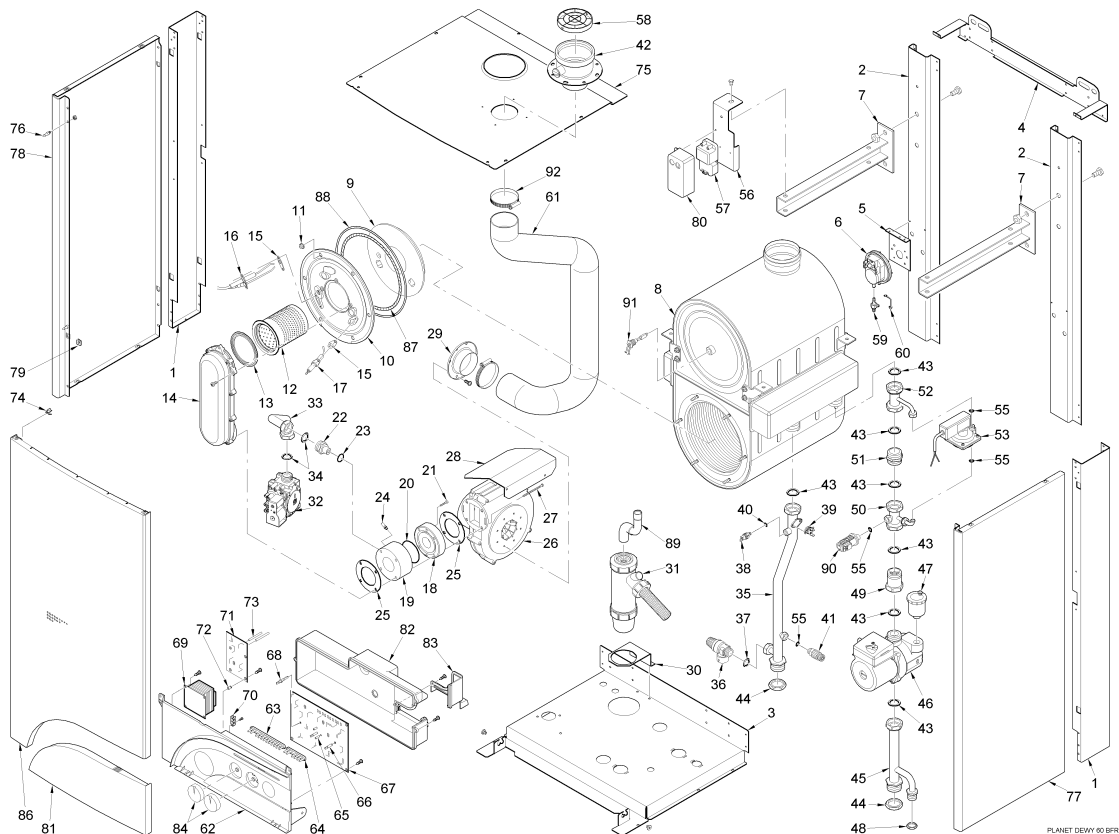
Comfort Ambiente - Via Garbo, 27 - 37045 Legnago (VR)

Tel +39 0442 631111 - Fax Servizio Commerciale: Italia +39 0442 631291 - Estero +39 0442 631293

Fax Servizio Tecnico +39 0442 631292 - Fax Ufficio Acquisti +39 0442 631292 - Fax Amministrazione +39 0442 631336

8102480 CALD.MET. DEWY EQUIPE 360





PLANET DEWY 60 BFR

Posiz.	Codice	Descrizione
001	6138555	Elemento dx/sx telaio
002	6256730	Supporto posteriore scambiatore
003	6138811	Elemento inf. telaio
004	6138714	Elemento sup. telaio
005	6229101	Supporto pressostato
006	6225710	Pressostato aria 35-45 Pa
007	6294821	Supporto dx scambiatore
008	5188320	Scambiatore acqua-gas + staffe
009	6269007	Isolante portina scambiatore
010	6278852	Portina scambiatore
011	6150010	Dado cieco M6 OT
012	6278306	Brucciato premix
013	6174817	Guarnizione flangia bruciatore
014	6278803	Manichetta aria-gas
015	6174809	Guarnizione elettrodo accension
016	6221622	Elettrodo accensione
017	6221623	Elettrodo rilevazione
018	6274311	Elemento miscelat. lato ventila
019	6274310	Elemento miscelat. lato maniche
020	6226427	OR 156
021	2000206	Vite T.C.E.I. M4 x 25
022	6274140	Ugello ø 6,70 GPL
023	6226429	OR Dalmar 121
024	6235801	Presca pressione M6
025	6174812	Guarnizione miscelatore-maniche
026	6261404	Ventilatore
027	2000504	Vite T.E. M5 x 70
028	6189567	Staffa protezione ventilatore
029	6083053	Collare x tubo Ø 60
030	6010822	Staffa sostegno sifone
031	6277201	Sifone per scarico condensa
032	6243825	Valvola gas
033	6277407	Tubo coll. valvola gas-miscelat
034	2030228	Guarnizione Ø 17x24x2
035	6216229	Tubo mandata impianto
036	6040206	Valvola sicurezza 1/2" 4 bar
037	2030227	Guarnizione Ø 12x18x2
038	6231351	Sonda immersa
039	6146722	Termostato sicurezza 95°C
040	6022010	Guarnizione sonda
041	6017210	Sfiato aria 1/4"
042	6083062	Collare aspirazione Ø 80
043	2030229	Guarnizione Ø 22x30x2
044	6146306	Controdado OT 1"

045	6277909	Tubo collegamento circolatore	
045A	6277925	Tubo collegamento circolatore	
046	6124814	Circolatore Grundfos UPS 15-70	
047	6013100	Sfiato automatico 3/8"	
048	6146301	Controdado OT 1/2"	
049	6238303	Valvola ritegno 1"M x 1"F	
050	6277904	Tubo collegamento trasduttore	
050A	6277924	Tubo collegamento trasduttore	
051	6120517	Nipplo 1" x 1" OT con diaframma	
052	6277906	Tubo collegamento scambiatore	
053	6211704	Pressostato differenziale	
054	6294822	Supporto sx scambiatore	
055	2030225	Guarnizione Ø 5,5x11x2	
056	6189562	Staffa sostegno trasform. d'acc	
057	6098350	Trasformatore d'accensione	
058	6190001	Terminale aspirazione Ø 80	
060	6280550	Tappo raccordo a tre vie	
061	6001121	Tubo flessibile Ø 60 L=1200	
062	6272900	Pannello porta strumenti	
063	6273200	Guidaluce 12 uscite	
064	6273201	Guidaluce 6 uscite	
065	6201501	Alberino trimmer Ø 5	
067	6230696	Scheda elettronica con accensio	
068	6201503	Alberino commutatore Ø 6	
069	6240703	Trasformatore 230/24V	
070	2211610	Morsettiera di terra	
071	6260501	Scheda ventilatore	
072	2213230	Distanziale h=6.4	
073	6201504	Alberino per trimmer Ø 5 L=34	
074	2015000	Molla	
075	6010823	Pannello protezione superiore	
076	2003000	Piolino zincato M5	
077	6274060	Fianco dx mantello	
078	6273960	Fianco sx mantello	
079	2013302	Piastrina per autof. U/8/11/9	
080	6159710	Protezione trasformatore d'acce	
081	6273300	Sportello ABS	
082	6273000	Protezione pannello strumentato	
083	6273100	Copertura termostato ambiente	
084	6230921	Manopola Ø40	
085	6028703	Guarnizione collare camera fumo	
086	6273516	Pannello frontale mantello	
087	6278968	Guarnizione fibra ceramica	
088	6278967	Guarnizione OR camera combustio	
089	6034152	Tubo gomma scarico condensa	
090	5195700	Kit trasduttore	FINO MAT.3703301570
090A	5195701	Kit trasduttore	DA MAT.3703301571
090B	6273603	Trasdutt.press.acqua HUBA CONT	DA MAT.3709301563
091	5191990	Kit termostato fumi	
092	2051200	Fascetta stringitubo Ø 50-70	
093	2010102	Dado M5 ZN	
094	6229502	Tappo cieco 1" F. OT	
095	6230402	Ghiera gomma condotto Ø 80	
200A	6291964	Tronchetto dx collettore mandat	
201	6042205	Valvola sicurezza	
202	6001409	Term. sicurezza 100°C	
203	6146004	Termometro 0-120°C	
204	6216606	Rubinetto manometro ISPEL 1/4"	
205	6216650	Riccio rubinetto manometro	
206	6037550	Pressostato acqua (sicurezza)	
207	2040201	Nipplo 1-1/4"	
208	6217050	Manometro 0/6 bar	
209	6269403	Imbuto di scarico	
210	5064600	Guaina 1/2" L.50	
211	2214270	Supporto a scatto	
212	6294811	Supporto collettore	
213	6105150	Flangia cieca	
214	6105151	Flangia cieca DN80	
215	6216231	Tubo mandata impianto	
216	6215630	Tubo ritorno impianto	
217	6226869	Tubo entrata gas	
218	2040037	Gomito M.F. 1"	
219	6216610	Rubinetto 3 vie	
220	6216611	Rubinetto MF 1"	
221	6177516	Rubinetto gas 3/4"	
222	6034304	Tubo plastica D40 L435	
223	6034301	Braga plastica 45°	

224	6028709	Guarnizione bicchiere D40
225A	6286331	Collettore gas
226A	6291955	Collettore mandata ritorno
227	6216311	Compensatore idraulico
228	6291965	Tronchetto collettore ritorno
229	6227661	Tubo collegamento vaso espansio
230	6245108	Vaso espansione sanitario I. 8
231	2030208	Guarnizione Ø65/95x2
232	2030245	Guarnizione Ø90x132x3
233	8103805	Kit telaio
234	6034303	Tappo protezione
700	5191854	ASS.TRONCH.ISPESL SX 300-360
701	5191855	ASS.TRONCH.ISPESL DX 300-360
702	6127210	Cavo alimentazione L.2000
703	6186589	Cavo rilevazione L=600
704	6278613	Connettore 8 poli
705	6278636	Connettore cablato 4 poli
706	6293557	Connettore cablato 4 poli
707	6293586	Connettore cabl. 6 poli Stocko
708	6293588	Cavo trasformatore d'accensione
709	6293589	Connettore cabl. 7 poli Lumberg
710	6293592	Connettore cabl. 14 poli Lumber
711	6233506	Fusibile T1,6A
712	6247701	Raccordo a tre vie
713	5188454	Gr. pannello strumentato
714	6299970	Connettore cablato 6+4 poli Lum
715	6231331	Sonda bollitore L=2000