



Fonderie Sime S.p.A. - Via Garbo, 27 - 37045 Legnago (VR) - [www.sime.it](http://www.sime.it)  
Tribunale Verona 13531 - R.E.A. VR 171357 - C.C.P. 19423375 - N° Mecc. VR 014435  
Capitale Sociale Euro 5.521.200 int. versato - Codice Fiscale/Partita IVA n. IT 01275930236

Comfort Ambiente - Via Garbo, 27 - 37045 Legnago (VR)

Tel +39 0442 631111 - Fax Servizio Commerciale: Italia +39 0442 631291 - Estero +39 0442 631293

Fax Servizio Tecnico +39 0442 631292 - Fax Ufficio Acquisti +39 0442 631292 - Fax Amministrazione +39 0442 631336

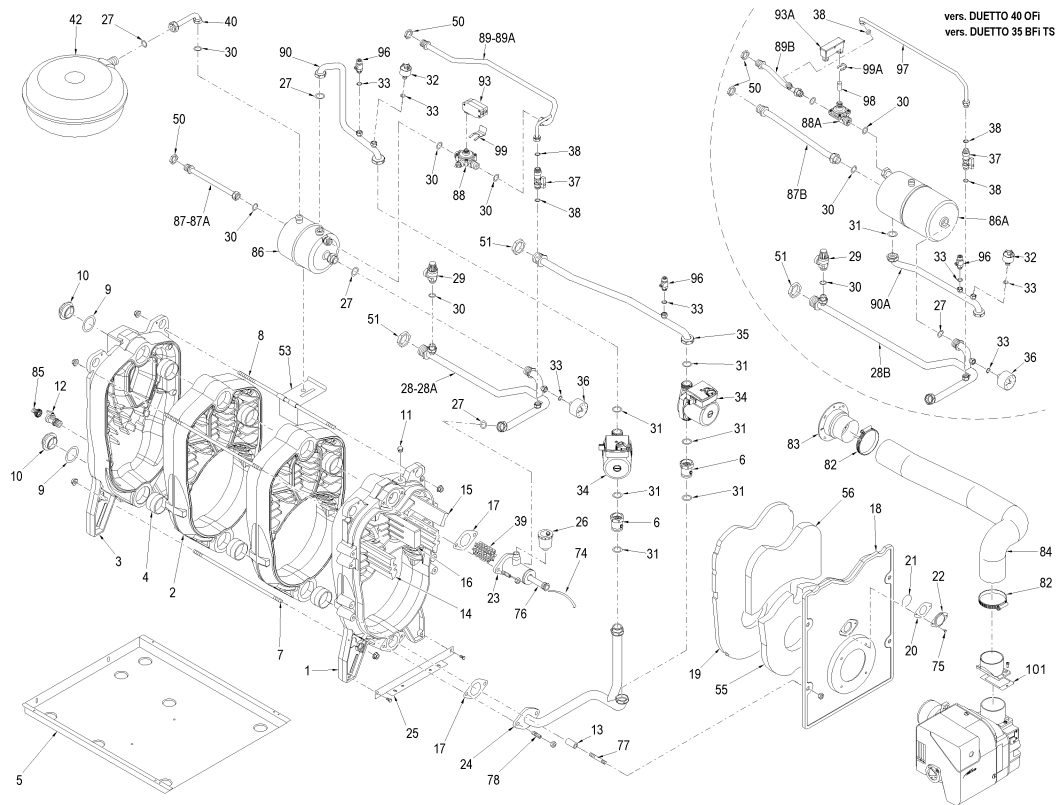
8103241 GR.TERM.GASOL.DUETTO 35 BFI TS

IT - Vedere cod. 6276130 x espl.bruciatore DUETTO 25 BFI TS

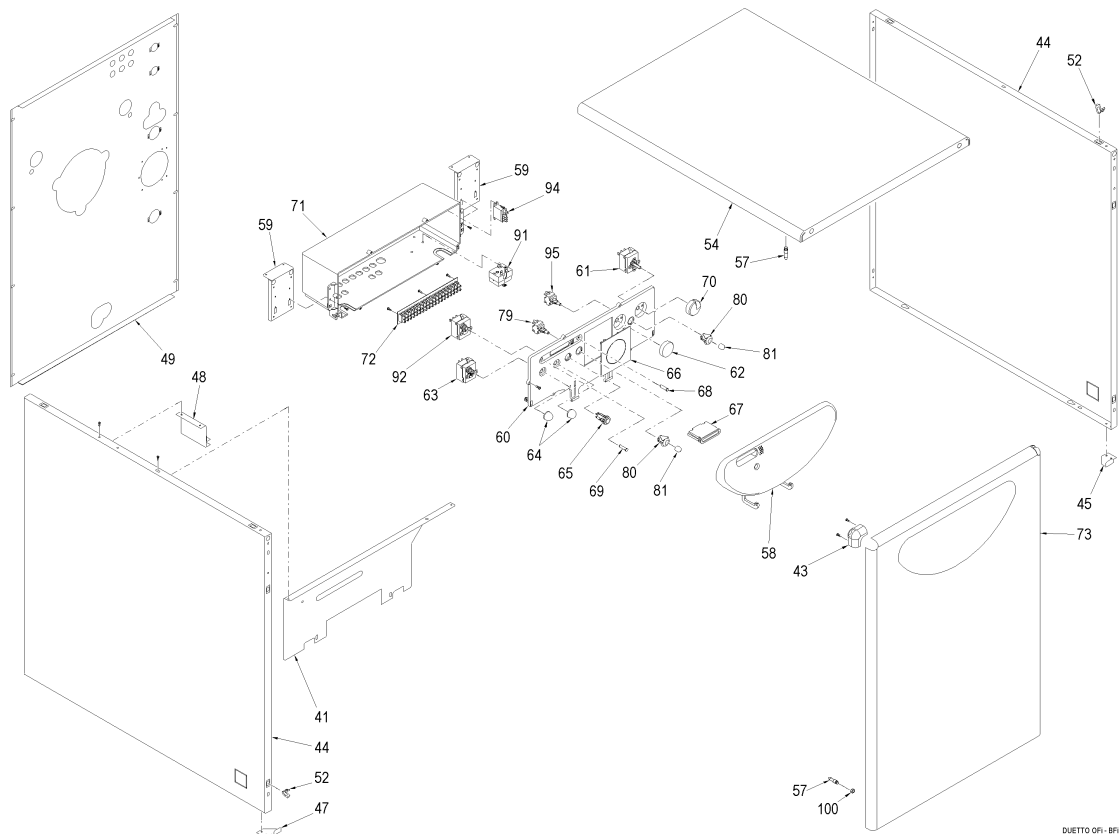
GB - See code 6276130 for burner expl.view DUETTO 25 BFI TS

IT - Vedere cod. 6276121 x espl.bruciatore DUETTO 35 BFI TS

GB - See code 6276121 for burner expl.view DUETTO 35 BFI TS



DUETTO OFI-BFI



DUETTO OFI - BFI

Posiz.	Codice	Descrizione
001	6274401	Testata anteriore
002	6274601	Elemento intermedio
003	6274501	Testata posteriore
004	6000402	Bicono 2"
005A	6275212	Bacinella
006	6238303	Valvola ritegno 1" M x 1" F
007A	6000587	Tirante M10 L.482
008A	6268432	Tirante M10 L.535
009	2030231	Guarnizione Ø42/55x2
010	2041001	Tappo cieco 1-1/4"
011	2041030	Tappo maschio R 1/4"
012	6179102	Rubinetto scarico 1/2"
013	6003415	Distanziale
014	6058720	Turbolatore inferiore
017	6052700	Guarnizione gomma ovale
018	6283701	Portina camera combustione
019	6004902	Pannello isolante ceramico
020	6174802	Isolante portina spia
021	6020100	Vetro portina spia
022	6047400	Portina spia
023	6194409	Barilotto flangiato di mandata
024	6083515	Tubo a valle circolatore
025	6236401	Squadra fissaggio testata
026	6013100	Sfiato automatico 3/8"
027	2030249	Guarnizione Ø 24x17x3
028A	6236543	Tubo mandata impianto
029	6040200	Valvola sicurezza 1/2" 3 bar
030	2030227	Guarnizione Ø 12x18x2
031	2030257	Guarnizione diam.30x22x3
032	6037502	Pressostato acqua 1/4"
033	2030225	Guarnizione Ø 5,5x11x2
034	6254606	Circolatore
035A	6215639	Tubo ritorno impianto
036	6027000	Manometro 1/4" 0-4 bar
037	6146601	Rubinetto di carico 3/8" MM
038	2030226	Guarnizione Ø 10,2x14,8x2
039	6271000	Deflettore barilotto di sfiato
040	6227662	Tubo collegamento vaso espansio
041	6189566	Staffa fissaggio fianchi
042	5112300	Vaso espansione I. 10 - 3/4" M
043	6282160	Angolare pannello frontale
044A	6321915	Fianco dx/sx mantello
045	6189561	Staffa destra sost. porta mante
047	6189560	Staffa sinistra sost. porta man

048	6189565	Staffa supporto vaso espansione
049	6275340	Pannello posteriore
050	6146301	Controdado OT 1/2"
051	6146306	Controdado OT 1"
052	2015000	Molla
053	6138713	Staffa fissaggio bollitore
054A	6299362	Coperchio mantello
055	6099691	Isolante inferiore porta
056	6099692	Isolante superiore porta
057	2003000	Piolino zincato M5
058	6299100	Sportello
059	6267108	Staffa supporto pannello strume
060	6298910	Pannello porta strumenti
061	6003600	Termostato regolazione 45-85°C
062	6247338	Tappo per foro manopola
063	6001403	Termostato sicurezza
064	6247350	Tappo per termostato
065	6070413	Segnalatore luminoso rosso
066	6155471	Maschera per centralina
067	6001760	Termometro 0-120°C
068	6044015	Segnalatore luminoso verde
069	6044017	Segnalatore luminoso arancio
070	6230950	Manopola
071	6299000	Protezione strumenti
072	2211000	Morsettiera
073	5195504	Pannello anteriore con angolare
074	2051000	Molla piatta di frizione
075	2005001	Vite trilobata T.E. M4x8
076	5004201	Guaina 1/2" L=275
077	6000605	Prigioniero M10 L.65
078	6000607	Prigioniero M10x33
079	6013550	Interruttore bipolare
080	6299700	Cornice interruttore
081	6299800	Tasto interruttore
082	2051201	Fascetta stringitubo Ø 70-90
083	6249540	Attacco di scarico
084A	6001112	Tubo flessibile Ø 75 L=930
085	6179200	Portagomma con ghiera
086A	6222805	Bollitore istantaneo K30
087A	6165703	Tubo uscita sanitario
088A	6211705	Pressostato acqua
089A	6165805	Tubo entrata sanitario
090A	6216015	Tubo ritorno bollitore
091	6013601	Termostato antinerzia
092	6075800	Termostato limite
093A	5191908	Assieme scatola con 2 microinte
094	6190403	Relé Omron G2R-1-T
095	6013450	Deviatore bipolare
096	6017210	Sfiato aria 1/4"
097	6275520	Tubo alimentazione caldaia
098	6131420	Sensore magnetico
099A	6226618	Molla bloccaggio micro pressost
100	2010102	Dado M5 ZN
101	6290500	Kit trasformaz. bruciat.stagno
701	6055823	Cavo alimentazione L=2000
702	6245341	Connettore pompa L.1100
703	6299922	Connettore cablato 5 poli
704	5194611	Gr. pannello strumentato
706	5188609	Mantello senza pannello strumen
708	5178411	Corpo caldaia
709	6050900	Coppia chiavi assemblaggio elem