

COD.

TYPE **EKO BF 18/25** (cessata prod. anno 1995)

DATE

16.02.2000

PAGE

1/1

POSITION	CODE	DESCRIPTION	MODEL	NOTE
----------	------	-------------	-------	------

COMPONENTI ANCORA DISPONIBILI

I RESTANTI NON INDICATI SONO COMPATIBILI CON LA VERSIONE EKO BF 25 CE IONO

21	6251700	Tubo collegamento test.-circ.		
26	6251800	Tubo mandata impianto pompa		
43	• 6223304	Venturi		
86	6252022	Fianco destro mantello		
87	6252122	Fianco sinistro mantello		
89	2015050	Molla plastica nera		
94	6253181	Pannello porta-strumenti		
102	2003020	Piolino plastica nera		
104	6253201	Supporto inferiore strumenti		
109	• 6225705	Pressostato fumi		
117	6253301	Protezione pannello strumentato		
120	6255051	Ass. scatola condotti asp.-scarico		
128	6252222	Coperchio mantello		
131	6252566	Porta mantello		
	6177600	Tubinetto scarico caldaia 1/2"		
	5144800	Gr. bobina "Amisco" 2 stadi 220 V		
	6241468	Connettore apparecchiatura 4 poli		
	6256400	Connettore cablato 12 poli		
	• 6161301	Schedina raddrizzatrice		

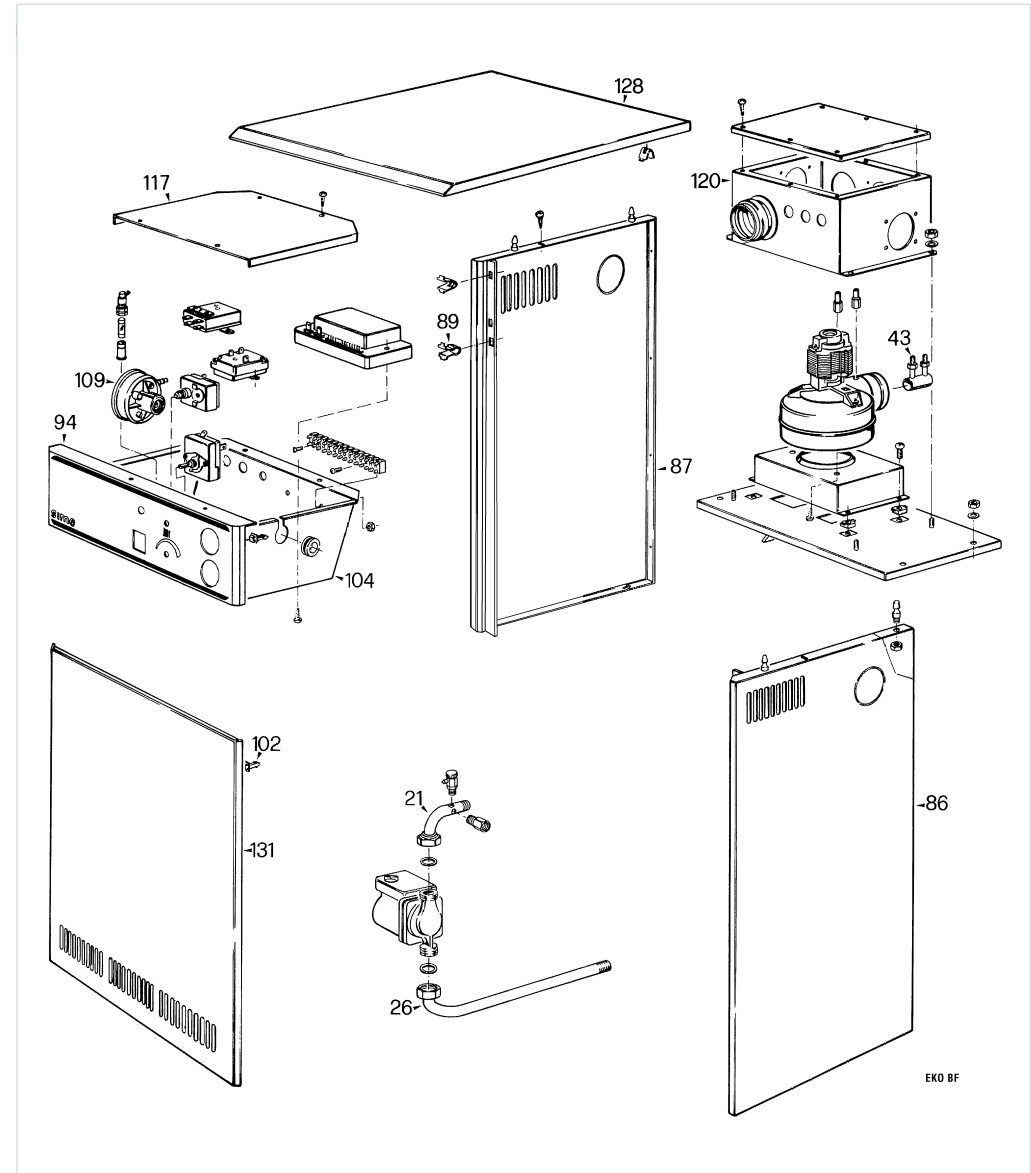
Prodotti di Riferimento:

8091000 Eko BF 18/25 MET

8091001 Eko BF 18/25 GPL

Verificare la corrispondenza con la targhetta caldaia.

Le parti mantello sono disponibili fino ad esaurimento scorte.



• Recommended stock parts - Componenti da tenere a scorta

Fonderie Sime S.p.A. - Via Garbo, 27 - 37045 Legnago (Verona) - Tel. +39-0442-631111 - Fax +39-0442-631292 - www.sime.it