



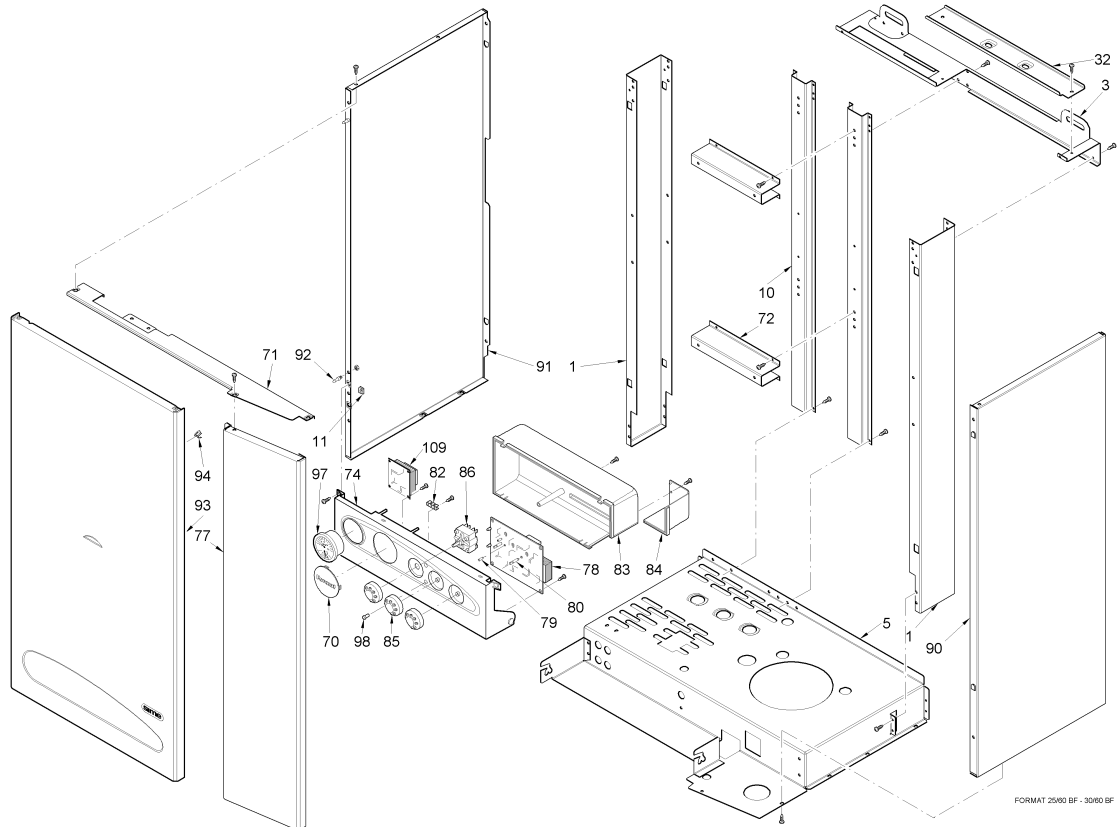
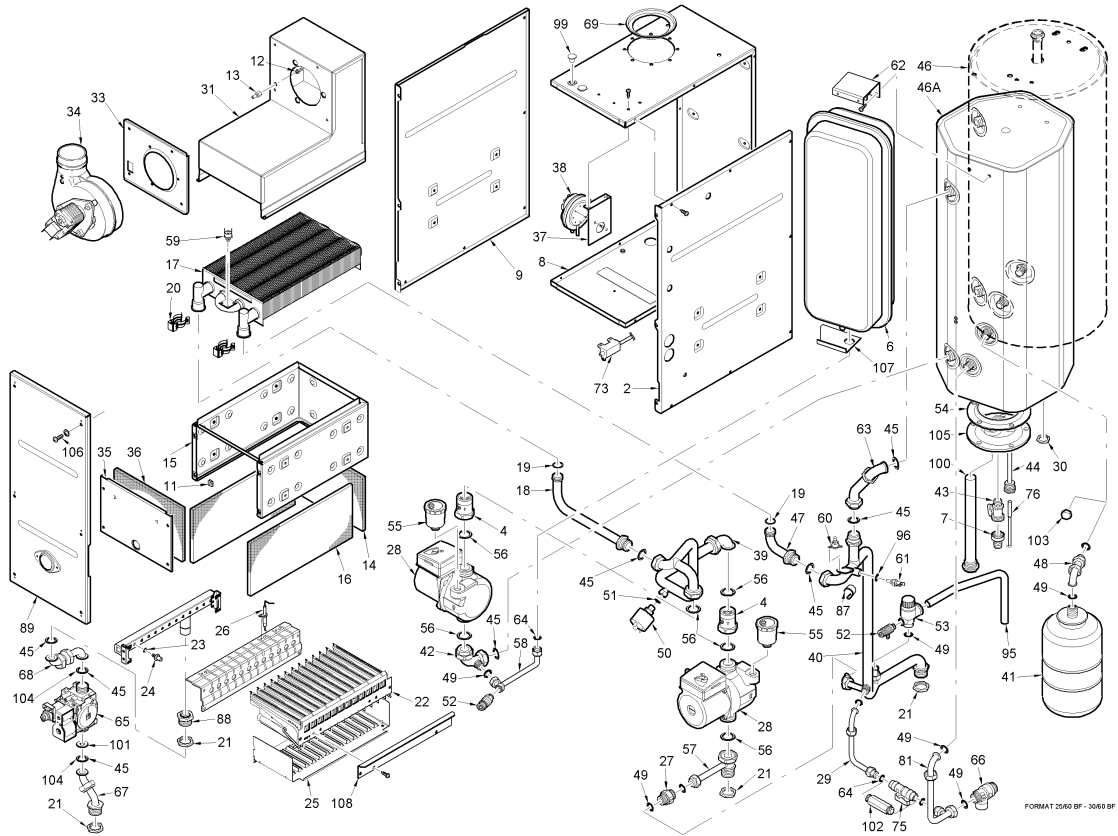
Fonderie Sime S.p.A. - Via Garbo, 27 - 37045 Legnago (VR) - www.sime.it
 Tribunale Verona 13531 - R.E.A. VR 171357 - C.C.P. 19423375 - N° Mecc. VR 014435
 Capitale Sociale Euro 5.521.200 int. versato - Codice Fiscale/Partita IVA n. IT 01275930236

Comfort Ambiente - Via Garbo, 27 - 37045 Legnago (VR)

Tel +39 0442 631111 - Fax Servizio Commerciale: Italia +39 0442 631291 - Estero +39 0442 631293

Fax Servizio Tecnico +39 0442 631292 - Fax Ufficio Acquisti +39 0442 631292 - Fax Amministrazione +39 0442 631336

8097414 CALD.GPL FORMAT 25/60 BF



| Posiz. | Codice | Descrizione |
|--------|---------|-----------------------|
| 001 | 6138555 | Elemento dx/sx telaio |

| | | | |
|------|---------|---------------------------------|----------------------|
| 002 | 6266131 | Fianco dx camera stagna | |
| 003A | 6138706 | Elemento sup. telaio | |
| 004 | 6238303 | Valvola ritegno 1"M x 1"F | |
| 005A | 6138864 | Elemento inf. telaio | |
| 006 | 5183700 | Vaso espansione 3/8"M I.8 | |
| 007 | 6179200 | Portagomma con ghiera | |
| 008 | 6266041 | Parete post. camera stagna | |
| 009 | 6266141 | Fianco sx camera stagna | |
| 010 | 6256701 | Supporto post. camera stagna | |
| 011 | 2013302 | Piastrina per autof. U/8/11/9 | |
| 012 | 6235804 | Presa pressione M6 | |
| 013 | 6235800 | Presa pressione per venturi | |
| 014 | 6139724 | Isolante post. camera combustio | |
| 015 | 6213605 | Camera combustione | |
| 016 | 6139725 | Isolante fianco camera combusti | |
| 017 | 6174226 | Scambiatore di calore | |
| 018 | 6265102 | Tubo entrata scambiatore | |
| 019 | 6226412 | OR Ø17,12x2,62 | |
| 020 | 6226601 | Molla raccordo scambiatore | |
| 021 | 6146302 | Controdado OT 3/4" | |
| 022 | 5172700 | Gr. bruciatori metano | |
| 023 | 6022004 | Rondella rame Ø 6 | |
| 024 | 6154402 | Ugello 1,30 M6 gas naturale | |
| 024A | 6154411 | Ugello 0,76 M6 GPL | |
| 025 | 6175103 | Protezione bruciatori | |
| 026 | 6235923 | Elettrodo accensione-rilevazion | |
| 027 | 6270900 | By-pass | |
| 028 | 6124808 | Circolatore Grundfos UPS 15-50 | |
| 029A | 6216306 | Tubo alimentazione caldaia | |
| 030 | 6146301 | Controdado OT 1/2" | |
| 031 | 5172308 | Camera fumo | |
| 032A | 6138707 | Elemento sup. fissaggio bollito | |
| 033 | 6229212 | Flangia ventilatore | |
| 034 | 6225615 | Ventilatore | |
| 035 | 6229007 | Portina camera combustione | |
| 036 | 6139760 | Isolante portina camera combust | |
| 037 | 6229101 | Supporto pressostato | |
| 038 | 6225711 | Pressostato aria | |
| 039A | 6215504 | Tubo coll. circolatore-scambiat | |
| 040A | 6216222 | Tubo mandata impianto | |
| 041 | 6245102 | Vaso espansione sanit. I.2,5 | |
| 042A | 6216009 | Tubo ritorno bollitore | |
| 043 | 6179100 | Rubinetto di scarico 3/8" | |
| 044 | 5002402 | Guaina 1/2" Ø 7,5x8,5x600 | |
| 045 | 2030228 | Guarnizione Ø 17x24x2 | |
| 046A | 5167707 | Bollitore vetrificato | |
| 047 | 6265103 | Tubo uscita scambiatore | |
| 048A | 6227644 | Tubo coll. vaso espansione sani | |
| 049 | 2030227 | Guarnizione Ø 12x18x2 | |
| 050 | 6037502 | Pressostato acqua 1/4" | |
| 051 | 2030225 | Guarnizione Ø 5,5x11x2 | |
| 052 | 6017210 | Sfiato aria 1/4" | |
| 053 | 6042201 | Valvola sicurezza 1/2" - 3 bar | |
| 054 | 6193000 | Guarnizione gomma Ø 130 | |
| 055 | 6013100 | Sfiato automatico 3/8" | FINO MATR.3626301110 |
| 055A | 5152030 | Kit sfiato automatico GRUNDFOS | FINO MATR.3935302832 |
| 055B | 6013182 | Sfiato automatico | DA MATR. 3935302833 |
| 056 | 2030229 | Guarnizione Ø 22x30x2 | |
| 057 | 6227411 | Tubo ritorno impianto | |
| 058A | 6227645 | Tubo coll. vaso espansione | |
| 059 | 6146711 | Termostato limite 80°C | |
| 060 | 6146701 | Termostato sicurezza 100°C | |
| 061 | 6231351 | Sonda immersa | |
| 062A | 6189536 | Staffa vaso espansione | |
| 063A | 6216224 | Tubo coll. mand. imp.- serpent. | |
| 064 | 2030226 | Guarnizione Ø 10,2x14,8x2 | |
| 065 | 6243810 | Valv. gas SIT 845 SIGMA | |
| 066 | 6029000 | Valvola sicurezza 1/2" - 7 bar | |
| 067 | 6226835 | Tubo entrata gas | |
| 068 | 6226940 | Tubo coll. valvola gas-bruciato | |
| 069 | 6028620 | Diaframma aria Ø 81 | |
| 070 | 6247313 | Copertura programmatore | |
| 071A | 6009550 | Staffa fissaggio pann. frontale | |
| 072 | 6256705 | Supporto post. camera stagna | |
| 073 | 6098304 | Trasformatore d'accensione | |
| 074 | 6271900 | Pannello porta strumenti | |
| 075 | 6146601 | Rubinetto di carico 3/8" MM | |

| | | |
|------|---------|---------------------------------|
| 076 | 6231330 | Sonda L=1120 |
| 077A | 6279607 | Prolunga pannello frontale |
| 078 | 6230687 | Scheda elettronica regolaz. acc |
| 079 | 6201501 | Alberino trimmer Ø 5 |
| 080 | 6201502 | Alberino potenziometro Ø 6 |
| 081A | 6162503 | Tubo coll. rubin. caricamento i |
| 082 | 2211610 | Morsettiera di terra |
| 083 | 6272000 | Protezione pannello strumentato |
| 084 | 6272100 | Protezione termostato ambiente |
| 085 | 6230920 | Manopola Ø40 |
| 086 | 6260701 | Commutatore rotativo |
| 087 | 2051100 | Molletta stringibulbo |
| 088 | 6070803 | Riduzione MF 3/4"x1/2" OT |
| 089 | 6228882 | Porta camera stagna |
| 090 | 6242112 | Fianco dx mantello |
| 091 | 6242212 | Fianco sx mantello |
| 092 | 2003000 | Piolino zincato M5 |
| 093 | 6271351 | Pannello frontale mantello |
| 094 | 2015000 | Molla |
| 095A | 6157611 | Tubo scarico valvola sicurezza |
| 096 | 6022010 | Guarnizione sonda |
| 097 | 6217004 | Termomanometro |
| 098 | 6044022 | Gemma trasp. segnalatore |
| 099 | 6119313 | Tappo nero per foro Ø10 |
| 100 | 6072700 | Anodo magnesio Ø 22 L=400 |
| 105A | 6192907 | Flangia bollitore Ø138 |
| 106 | 2004180 | Vite autof. TCB 8SPx3/4" INOX |
| 107 | 6189537 | Staffa infer. supporto vaso esp |
| 700 | 5187212 | Gr. pannello strumentato |
| 701 | 6127210 | Cavo alimentazione L.2000 |
| 702 | 6245335 | Connettore valvola gas |
| 703 | 6278620 | Connettore cablato 6 poli Lumbe |
| 704 | 6278621 | Connettore cablato 10 poli Lumb |
| 705 | 6278622 | Connettore cablato 6 poli Stock |
| 706 | 6278623 | Connettore cablato 8 poli Stock |
| 707 | 6278625 | Connettore cablato 5 poli Stock |
| 708 | 5144708 | Set GPL |
| 709 | 5185403 | Set gas naturale mur. 25-30-35 |
| 710 | 6233506 | Fusibile T1,6A |