



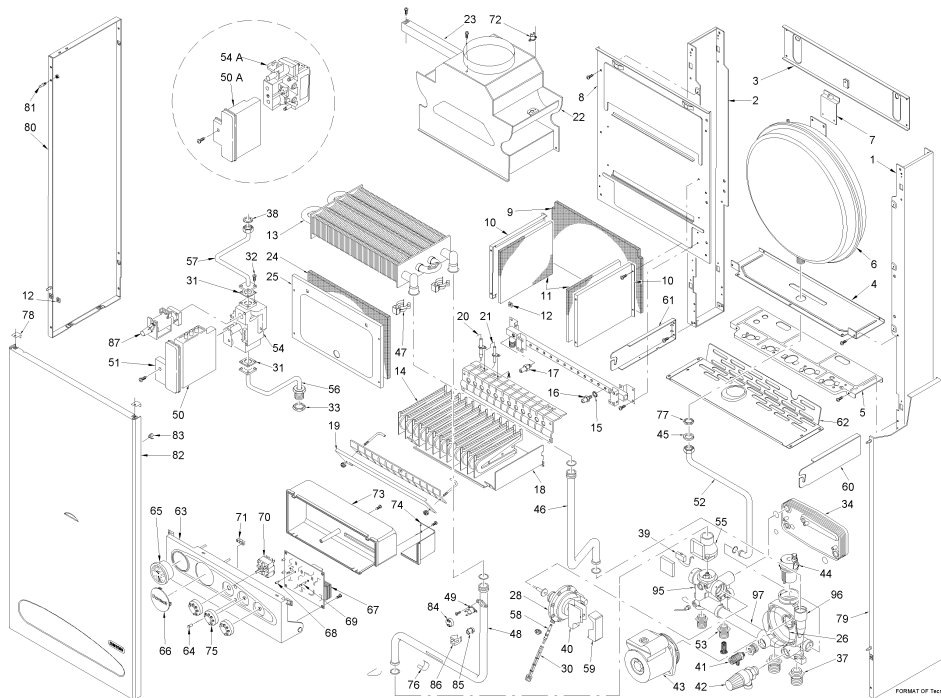
Fonderie Sime S.p.A. - Via Garbo, 27 - 37045 Legnago (VR) - [www.sime.it](http://www.sime.it)  
 Tribunale Verona 13531 - R.E.A. VR 171357 - C.C.P. 19423375 - N° Mecc. VR 014435  
 Capitale Sociale Euro 5.521.200 int. versato - Codice Fiscale/Partita IVA n. IT 01275930236

Comfort Ambiente - Via Garbo, 27 - 37045 Legnago (VR)

Tel +39 0442 631111 - Fax Servizio Commerciale: Italia +39 0442 631291 - Estero +39 0442 631293

Fax Servizio Tecnico +39 0442 631292 - Fax Ufficio Acquisti +39 0442 631292 - Fax Amministrazione +39 0442 631336

8092918 CALD.MUR.GPL FORMAT 25OF



Posiz.	Codice	Descrizione
001	6138521	Elemento dx telaio
002	6138621	Elemento sx telaio
003	6138700	Elemento sup. telaio
004	6255420	Traverso supporto vaso espansio
005	6138856	Elemento inf. telaio
006	5139110	Vaso espansione L.7 - 1/2" M
007	6140004	Staffa vaso espansione
008	6139310	Parete post. caldaia
009	6139721	Isolante post. camera combustio
010	6139410	Fianco camera combustione
011	6139720	Isolante fianco camera combust
012	2013302	Piastrina per autof. U/8/11/9
013	6174220	Scambiatore di calore PR2032600
014	5140500	Gr. bruciatori metano
015	6022004	Rondella rame Ø 6
016	6154402	Ugello 1,30 M6 gas naturale
016A	6154401	Ugello 0,75 M6 GPL
017	6023100	Pres a pressione 1/8"
018	6175103	Protezione bruciatori
019	6148223	Protezione antirraggiamento
020	6235920	Elettrodo accensione L.350
021	6235916	Elettrodo rilevazione L.450
022	5167510	Camera fumo
023	6009513	Staffa sostegno fianchi
024	6139755	Isolante portina camera combust
025	6139607	Portina camera combustione
026	6226416	OR Ø 75,87x2,62 per Myson
027	6226602	Molla bloccaggio tubi
028	6281503	Valvola deviatrice per gruppo T
029	6226414	OR 117 Ø 13,1x2,62
030	6272700	Prolunga rubinetto caricamento
031	6162401	Guarnizione quadra
032	2000716	Vite TCB M4x8 ZN
033	6146302	Controdado OT 3/4"

034	6281508	Kit scambiatore sanitario 12 pi
035	6226421	OR Dalmar R12
036	6226412	OR Ø17,12x2,62
037	6281500	Raccordo 3/4" OT
038	2030227	Guarnizione Ø 12x18x2
039	6131401	Micro flussostato
040	6104103	Supporto micro valvola deviatrì
041	6017210	Sfiato aria 1/4"
042	6040201	Valvola sicurezza 1/2" 3 bar co
043	6272300	Motore pompa CP 53 Myson
044	6013101	Sfiato automatico
045	6226605	Molla di tenuta
046	6264811	Tubo ritorno impianto
047	6226601	Molla raccordo scambiatore
048	6264711	Tubo mandata impianto
049	6146701	Termostato sicurezza 100°C
050A	6210204	Apparecchiatura SIT 503.101
052	6227620	Tubo vaso espansione
053	6281501	Raccordo 1/2" OT
054A	6243802	Valv. gas SIT 837 Tandem 24V
055	6281502	Kit ricambi flussostato
056	6226831	Tubo entrata gas
057	6226933	Tubo valv. gas-collettore bruc.
058	6218610	Alberino rubinetto caricamento
059	6175400	Coperchio valvola pressostatica
060	6250010	Staffa dx pannello strumentato
061	6250110	Staffa sx pannello strumentato
062	6219570	Chiusura inf. strumenti
063	6271900	Pannello porta strumenti
064	6044022	Gemma trasp. segnalatore
065	6217002	Termomanometro
066	6247313	Copertura programmatore
067	6230679	Scheda elettronica 24V
068	6201501	Alberino trimmer Ø 5
069	6201502	Alberino potenziometro Ø 6
070	6260701	Commutatore rotativo
071	2211610	Morsettiera di terra
072	6146712	Termostato fumi 75°C
073	6272000	Protezione pannello strumentato
074	6272100	Protezione termostato ambiente
075	6230920	Manopola Ø40
076	2051100	Molletta stringibulbo
077	6146330	Controdado OT 1/2"
078	6250300	Squadretta fissaggio pann. fron
079	6271250	Fianco dx mantello
080	6271150	Fianco sx mantello
081	2003000	Piolino zincato M5
082	6271350	Pannello frontale mantello
083	2015000	Molla
084	6257901	Protezione termostato
085	6231352	Sonda controllo ST04
086	6272500	Molla bloccaggio sonda
095	6281524	Coll. Technyl lato sanitario
096	6281523	Coll. Technyl lato riscaldamento
097	6296904	Tubo collegamento mandata
701	5187300	Gruppo idraulico in Technyl
702	6127210	Cavo alimentazione L.2000
703	6260957	Connettore scheda 6 poli cablat
705	6260963	Connettore scheda 2 poli cablat
706	6260968	Connettore scheda 11 poli cabla
707	5187224	Gr. pannello strumentato
708	6260962	Connett. appar. SIT 12 poli cab
709	5144703	Set GPL
710	5185403	Set gas naturale mur. 25-30-35
711	6233506	Fusibile T1,6A
712	6259501	Presca fumi
713	8092203	Kit orologio programmatore
714	8089801	Kit Termostato Antigelo
715	6146702	Termostato antigelo 14°C
716	6223602	Bobina doppia SIT 837
717	6248202	Cartuccia rossa modulatore SIT
718	6242402	Modureg SIT 0.967.097 24V
719	6245317	Connettore sonda ST04