



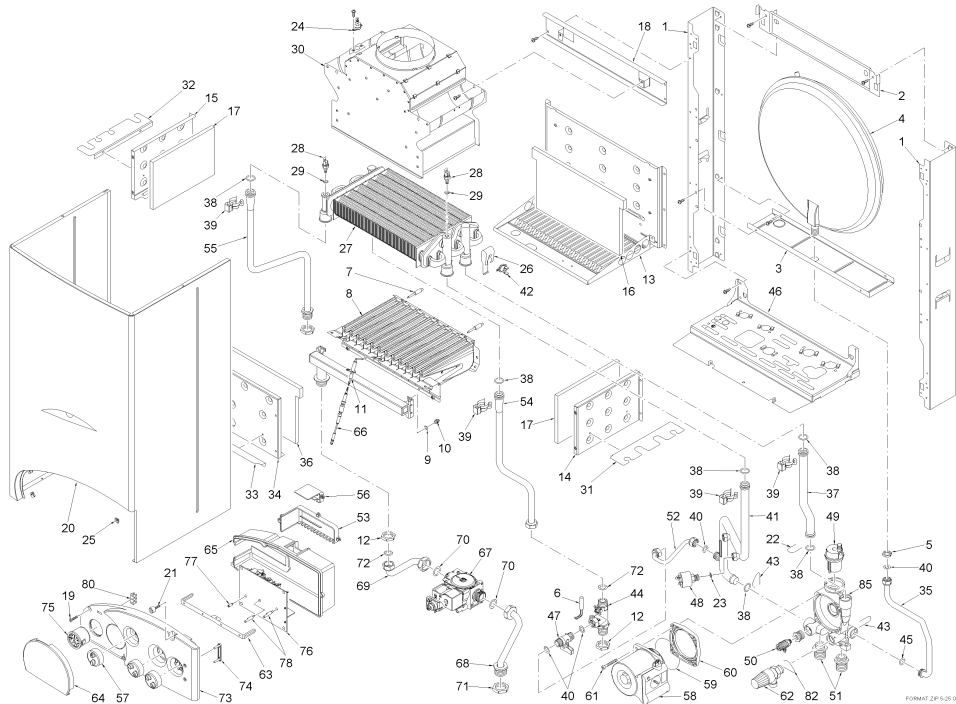
Fonderie Sime S.p.A. - Via Garbo, 27 - 37045 Legnago (VR) - www.sime.it
 Tribunale Verona 13531 - R.E.A. VR 171357 - C.C.P. 19423375 - N° Mecc. VR 014435
 Capitale Sociale Euro 5.521.200 int. versato - Codice Fiscale/Partita IVA n. IT 01275930236

Comfort Ambiente - Via Garbo, 27 - 37045 Legnago (VR)

Tel +39 0442 631111 - Fax Servizio Commerciale: Italia +39 0442 631291 - Estero +39 0442 631293

Fax Servizio Tecnico +39 0442 631292 - Fax Ufficio Acquisti +39 0442 631292 - Fax Amministrazione +39 0442 631336

8104601 CALD.MUR.GPL FORMAT.ZIP30 OF S



Posiz.	Codice	Descrizione
001	6138570	Elemento dx/sx telaio
002A	6138771	Elemento sup. telaio
003A	6255431	Traverso supporto vaso espansio
004A	5139130	Vaso espansione 1.8 - 3/8" M
005	6146305	Controdado OT 3/8"
006	6131410	Sensore magnetico
007	6223200	Supporto bruciatori
008A	5190760	Gr. bruciatori metano
009	6022004	Rondella rame Ø 6
010	6154402	Ugello 1,30 M6 gas naturale
010B	6154411	Ugello 0,76 M6 GPL
011	6235931	Elettrodo accensione-rilevazion
012	6146301	Controdado OT 1/2"
013A	6288451	Piastra supporto camera combust
014A	6288511	Fianco dx camera combustione
015A	6288611	Fianco sx camera combustione
016A	6139773	Isolante post. camera combustio
017	6139774	Isolante fianco camera combusti
018A	6189544	Staffa supporto camera fumo
019	2004510	Vite 8Px7/8"
020A	6287331	Mantello
021	6112420	Vite pannello strumentato
022	6226607	Molla bloccaggio tubi
023	2030225	Guarnizione Ø 5,5x11x2
024	6146718	Termostato fumi 67°C
025	2013302	Piastrina per autof. U/8/11/9
026	6272501	Molla bloccaggio termostato sic
027A	6174242	Scambiatore bitermico
028	6231351	Sonda immersa
029	6022010	Guarnizione sonda
030A	5167540	Camera fumo
031	6276510	Chiusura destra camera combusti
032	6276610	Chiusura sx camera combustione
033A	6276711	Chiusura ant. camera combustion

034A	6288751	Portina camera combustione
035	6227638	Tubo coll. vaso espansione
036A	6139771	Isolante portina camera combust
037A	6264829	Tubo ritorno impianto
038	6226412	OR Ø17,12x2,62
039	6226601	Molla raccordo scambiatore
040	2030226	Guarnizione Ø 10,2x14,8x2
041A	6264740	Tubo mandata impianto
042	6146701	Termostato sicurezza 100°C
043	6226612	Molla doppia bloccaggio tubi
044	6149305	Flussostato 1/2"M - 1/2"M
045	6226414	OR 117 Ø 13,1x2,62
046A	6138880	Elemento inf. telaio
047	6146600	Rubinetto di carico 3/8"MM
048	6037502	Pressostato acqua 1/4"
049	6013101	Sfiato automatico
050	6017210	Sfiato aria 1/4"
051	6281500	Raccordo 3/4" OT
052	6216305	Tubo alimentazione caldaia
053	6290300	Coperchio cavi pannello strumen
054A	6227108	Tubo entrata sanitario
055A	6227009	Tubo uscita sanitario
056	6290200	Protezione termostato ambiente
057	6290100	Manopola bianca Ø40
058A	5192601	Kit circolatore
059	6028705	Guarnizione EP709 per Dab
060	6281521	Flangia + OR motore Dab
061	2000201	Vite M5x40
062	6040201	Valvola sicurezza 1/2" 3 bar co
063	6009585	Staffa supporto pannello strume
064A	6290000	Sportello
065	6289900	Protezione pannello strumentato
066	6269810	Cavo accensione
067	6243810	Valv. gas SIT 845 SIGMA
068	6226854	Tubo entrata gas
069	6226948	Tubo valv. gas-collettore bruc.
070	2030228	Guarnizione Ø 17x24x2
071	6146302	Controdado OT 3/4"
072	2030227	Guarnizione Ø 12x18x2
073	6289805	Pannello porta strumenti
074	6273210	Guidaluce 2 uscite
075	6217003	Termomanometro
076	6230698	Scheda elettronica
077	6201502	Alberino potenziometro Ø 6
078	6201505	Alberino potenziometro Ø 6
080	2211610	Morsettiera di terra
082	6226602	Molla bloccaggio tubi
085	5187370	Gruppo idraulico in Technyl
701	5191163	Gr. pannello strumentato
702	6127210	Cavo alimentazione L.2000
704	6299909	Connettore cablato 4 poli Lumbe
705	6299910	Connettore cablato 14 poli Lumb
706	6299911	Connettore 6 poli cablato Stock
708	6233506	Fusibile T1,6A
709	5144708	Set GPL