



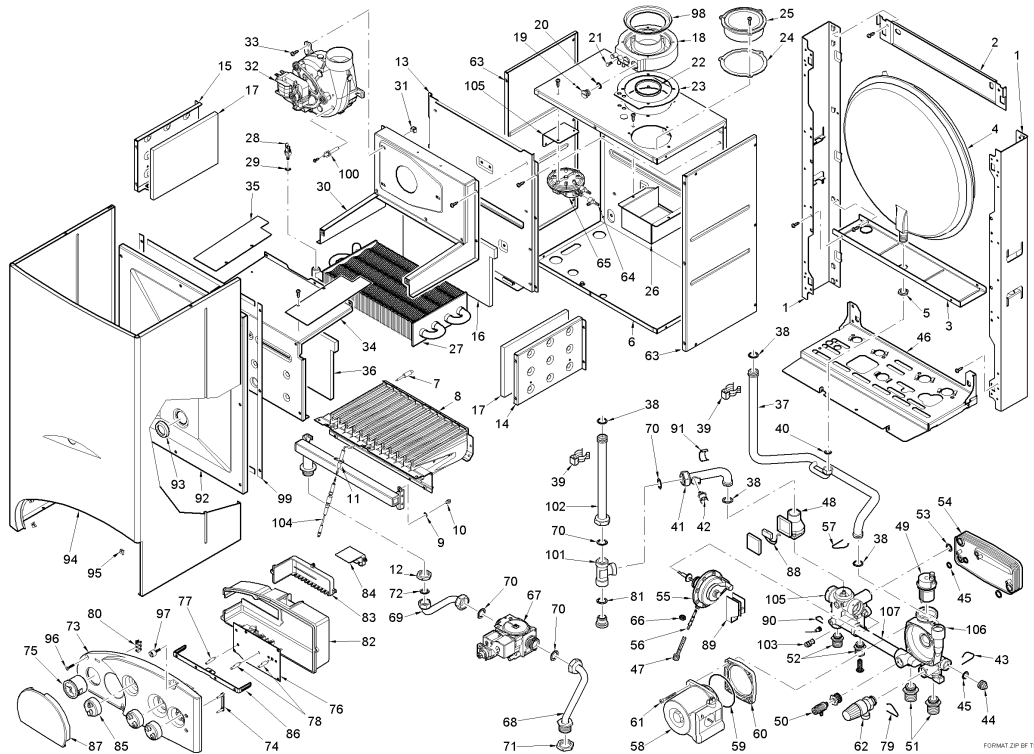
Fonderie Sime S.p.A. - Via Garbo, 27 - 37045 Legnago (VR) - www.sime.it
 Tribunale Verona 13531 - R.E.A. VR 171357 - C.C.P. 19423375 - N° Mecc. VR 014435
 Capitale Sociale Euro 5.521.200 int. versato - Codice Fiscale/Partita IVA n. IT 01275930236

Comfort Ambiente - Via Garbo, 27 - 37045 Legnago (VR)

Tel +39 0442 631111 - Fax Servizio Commerciale: Italia +39 0442 631291 - Estero +39 0442 631293

Fax Servizio Tecnico +39 0442 631292 - Fax Ufficio Acquisti +39 0442 631292 - Fax Amministrazione +39 0442 631336

8104655 CALD.MUR.GPL FORMAT.ZIP35BF TS



Posiz.	Codice	Descrizione
001	6138570	Elemento dx/sx telaio
002A	6138771	Elemento sup. telaio
003A	6255431	Traverso supporto vaso espansio
004A	5139130	Vaso espansione 1.8 - 3/8" M
005	6146305	Controdado OT 3/8"
006A	6288111	Parete post. camera stagna
007	6223202	Supporto bruciatori
008B	5190760	Gr. bruciatori metano
009	6022004	Rondella rame Ø 6
010	6154402	Ugello 1,30 M6 gas naturale
010C	6154406	Ugello 0,80 M6
011	6235931	Elettrodo accensione-rilevazion
012	6146301	Controdado OT 1/2"
013B	6288417	Parete post. camera combustione
014B	6288511	Fianco dx camera combustione
015B	6288611	Fianco sx camera combustione
016A	6139773	Isolante post. camera combustio
017	6139774	Isolante fianco camera combusti
018	6287900	Collettore aspirazione/scarico
019	6147406	Tappo collettore M14x1,5
020	6226417	OR Ø10,77x2,62
021	6242602	Vite collettore aspirazione/sca
022	6248803	Guarnizione a labbro condotti Ø
023	6028706	Guarnizione collettore asp./sca
024	6028707	Guarnizione presa aria
025	6288000	Presa aria condotti separati
026	6257512	Deflettore condotti separati
027A	6174240	Scambiatore di calore
028	6231351	Sonda immersa
029	6022010	Guarnizione sonda
030A	5190610	Camera fumo
031	2016020	Dado in gabbia M4
032B	6225624	Ventilatore
033	2000715	Vite TCB M4x10 AISI

034A	6288710	Portina camera combustione
035	6257511	Deflettore aria
036A	6139771	Isolante portina camera combust
037A	6264826	Tubo ritorno impianto
039	6226601	Molla raccordo scambiatore
040	2030226	Guarnizione Ø 10,2x14,8x2
041A	6264748	Tubo mandata impianto
042	6146701	Termostato sicurezza 100°C
044	6119370	Tappo per gruppo Technyl
046A	6138880	Elemento inf. telaio
047	6272701	Prolunga rubinetto caricamento
048	6281502	Kit ricambi flussostato
049	6013101	Sfiato automatico
050	6017210	Sfiato aria 1/4"
051	6281500	Raccordo 3/4" OT
052	6281501	Raccordo 1/2" OT
053	6229101	Supporto pressostato
054A	6281525	Kit scambiatore sanitario 16 pi
055	6281503	Valvola deviatrice per gruppo T
056	6218610	Alberino rubinetto caricamento
057	6269810	Cavo accensione
058A	5192601	Kit circolatore
059	6028705	Guarnizione EP709 per Dab
060	6281521	Flangia + OR motore Dab
061	2000201	Vite M5x40
062	6040201	Valvola sicurezza 1/2" 3 bar co
063	6288200	Fianco dx-sx camera stagna
064	6280500	Raccordo 3 vie con prese press
065A	6225707	Pressostato aria
066	6229509	Dado di serraggio alberino cari
067	6243810	Valv. gas SIT 845 SIGMA
068	6226850	Tubo entrata gas
069	6226945	Tubo valv. gas-collettore bruc.
070	2030228	Guarnizione Ø 17x24x2
071	6146302	Controdado OT 3/4"
072	2030227	Guarnizione Ø 12x18x2
073	6289817	Pannello porta strumenti
074	6273210	Guidaluce 2 uscite
075	6217005	Termomanometro
076	6230630	Scheda elettronica
077	6201502	Alberino potenziometro Ø 6
078	6201505	Alberino potenziometro Ø 6
080	2211610	Morsettiera di terra
081	6281512	Regolatore di portata
082	6289900	Protezione pannello strumentato
083	6290300	Coperchio cavi pannello strumen
084	6290200	Protezione termostato ambiente
085	6290100	Manopola bianca Ø40
086	6009585	Staffa supporto pannello strume
087	6290000	Sportello
088	6131401	Micro flussostato
089	5191900	Micro valvola deviatrice + supp
090	6247360	Copertura programmatore
091	2051100	Molletta stringibulbo
092A	6288360	Porta camera stagna
093	6001210	Spioncino Ø 30
094A	6287331	Mantello
095	2013302	Piastrina per autof. U/8/11/9
096	2004510	Vite 8Px7/8"
097	6112420	Vite pannello strumentato
098	6028623	Diaframma aria Ø 86
099	5192200	Kit guarnizioni camera stagna
101	6295500	Filtro riscaldamento 3/4" M x 3/
102	6264746	Tubo coll. filtro-scambiatore p
105	6281524	Coll. Technyl lato sanitario
106	6281523	Coll. Technyl lato riscaldament
107	6296904	Tubo collegamento mandata
700	5191126	Gr. pannello strumentato
701	6127210	Cavo alimentazione L.2000
702	6299906	Connettore cablato 14 poli Lumb
703	6299907	Connettore 6 poli cablato Stock
704	6299909	Connettore cablato 4 poli Lumbe
708	5144716	Set GPL
709	5185403	Set gas naturale mur. 25-30-35
710	6233506	Fusibile T1,6A
711	6281506	Kit OR gruppo idraulico
712	6281507	Kit coppiglie gruppo idraulico

