



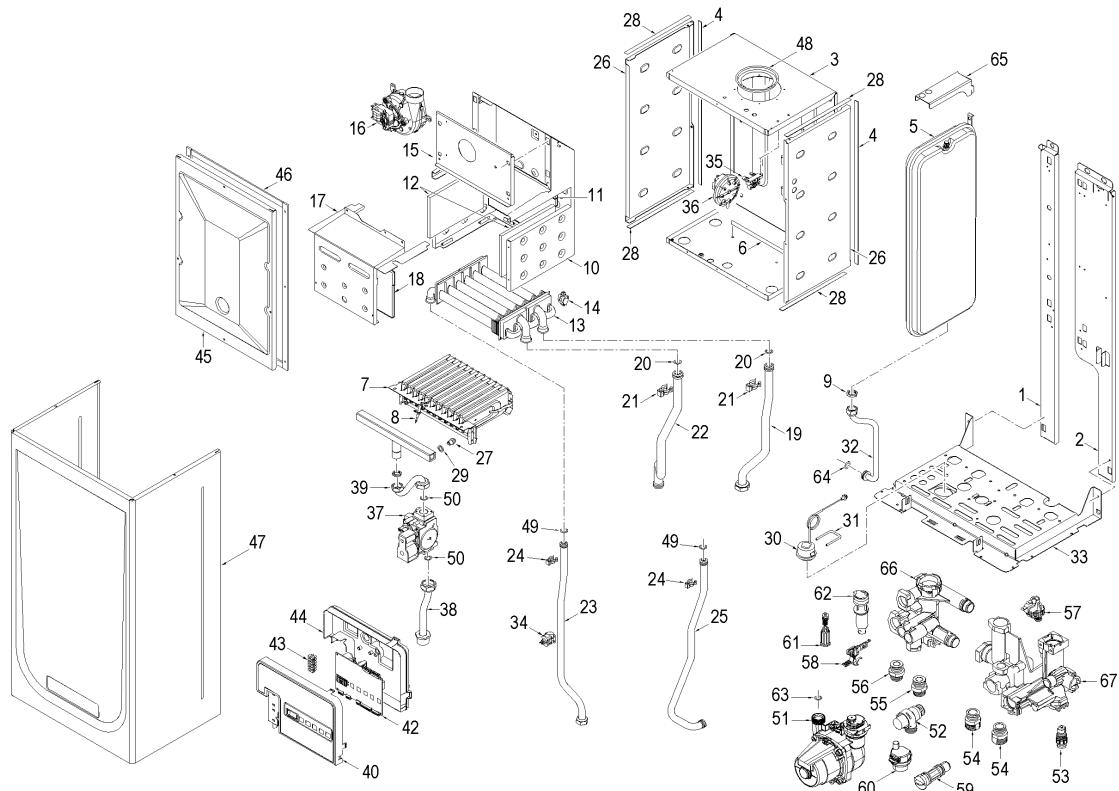
Fonderie Sime S.p.A. - Via Garbo, 27 - 37045 Legnago (VR) - www.sime.it
 Tribunale Verona 13531 - R.E.A. VR 171357 - C.C.P. 19423375 - N° Mecc. VR 014435
 Capitale Sociale Euro 5.521.200 int. versato - Codice Fiscale/Partita IVA n. IT 01275930236

Comfort Ambiente - Via Garbo, 27 - 37045 Legnago (VR)

Tel +39 0442 631111 - Fax Servizio Commerciale: Italia +39 0442 631291 - Estero +39 0442 631293

Fax Servizio Tecnico +39 0442 631292 - Fax Ufficio Acquisti +39 0442 631292 - Fax Amministrazione +39 0442 631336

8107901 CALD. GPL METROPOLIS DGT 25 BF



| Posiz. | Codice | Descrizione | |
|--------|---------|-------------------------------------|----------------------|
| 001 | 6318350 | Elemento sx telaio | |
| 002 | 6318300 | Elemento dx telaio | |
| 003 | 6317600 | Parete post. camera stagna | |
| 004 | 6229838 | Guarnizioni camera stagna | |
| 005 | 5183724 | Vaso espansione 3/8" M 1.8 | FINO MATR.4037301951 |
| 005A | 5183726 | Vaso espansione 3/8" M 1.8 | DA MATR. 4037301952 |
| 006 | 6257531 | Deflettore aria | |
| 007A | 5198211 | Gr. bruciatori | |
| 008 | 6235932 | Elettrodo accensione-rilevazione | |
| 009 | 6146330 | Controdado OT 1/2" | |
| 010 | 6318500 | Camera fumo | |
| 011 | 6318720 | Isolante post. camera combustione | |
| 012 | 6318710 | Isolante fianco camera combustione | |
| 013 | 6174258 | Scambiatore di calore | |
| 014 | 6231362 | Sonda NTC | |
| 015 | 6318600 | Porta camera stagna | |
| 016 | 6225636 | Ventilatore | |
| 017 | 6317900 | Portina camera combustione | |
| 018 | 6318700 | Isolante portina camera combustione | |
| 019 | 6264841 | Tubo ritorno impianto | |
| 020 | 6226412 | OR Ø17,12x2,62 | |
| 021 | 6226601 | Molla raccordo scambiatore | |
| 022 | 6264773 | Tubo mandata impianto | |
| 023 | 6227016 | Tubo uscita sanitario | |
| 024 | 6226617 | Molla raccordo scambiatore | |
| 025 | 6227115 | Tubo entrata sanitario | |
| 026 | 6288210 | Fianco dx-sx camera stagna | |
| 027A | 6154406 | Ugello 0,80 M6 | 25 GPL |
| 028 | 6229837 | Guarnizioni camera stagna | |
| 029 | 6022004 | Rondella rame Ø 6 | |
| 030 | 6146111 | Idrometro | |
| 031 | 6226628 | Molla bloccaggio idrometro | |
| 032 | 6017311 | Flessibile con curva L=250 | FINO MATR.4037301951 |

| | | | |
|------|---------|---------------------------------|----------------------|
| 032A | 6227692 | Tubo vaso espansione | DA MATR. 4037301952 |
| 033 | 6318000 | Elemento inf. telaio | |
| 034 | 6231357 | Sonda a contatto | |
| 035 | 6229110 | Supporto pressostato | |
| 036 | 6225715 | Pressostato aria | |
| 037 | 6243833 | Valv. gas | |
| 038 | 6226884 | Tubo entrata gas | |
| 039 | 6226958 | Tubo valvola gas-bruciatore | |
| 040 | 6304751 | Pannello porta strumenti | |
| 042 | 6301420 | Scheda elettronica | |
| 043 | 2211010 | Morsettiera | |
| 044 | 6305050 | Coperchio pannello strumentato | |
| 045 | 6317700 | Porta camera stagna | |
| 046 | 5192208 | Kit guarnizioni camera stagna | |
| 047 | 6317830 | Mantello | |
| 048 | 6028621 | Diaframma aria Ø 79 | |
| 049 | 6226444 | OR Ø 13,94 x 2,62 | |
| 050 | 2030228 | Guarnizione Ø 17x24x2 | |
| 051 | 6272309 | Circolatore | |
| 052 | 6040211 | Valvola sicurezza 3 bar | |
| 053 | 6319603 | Rubinetto di scarico | |
| 054 | 6120533 | Nipplo riscaldamento | |
| 055 | 6120532 | Nipplo sanitario | |
| 056 | 6120534 | Nipplo uscita sanitario | |
| 057 | 6037509 | Pressostato acqua | |
| 058 | 6319601 | Gr.sensore hall | |
| 059 | 6319640 | By-pass | FINO MATR.4039302322 |
| 059A | 6319641 | By-pass 2 (nuovo) | DA MATR. 4039302323 |
| 060 | 6013182 | Sfiato automatico | |
| 061 | 6319634 | Rubinetto caricamento | |
| 062 | 6319633 | Flussimetro senza reg. portata | |
| 063 | 6226457 | OR R12bis diam. 16x1,90 | |
| 064 | 6226464 | OR 115 diam. 11,91x2,62 | |
| 065 | 6267112 | Staffa blocc. vaso espansione | FINO MATR.4037301951 |
| 066 | 6319697 | Gruppo Coll. Technyl lato sanit | |
| 067 | 6319696 | Gruppo Coll. Technyl lato risca | |
| 703 | 5197952 | Gr. pannello strumentato | |
| 706 | 6316252 | Conn.6 poli CN6 pompa+v.g.+vent | |
| 707 | 6316253 | Connettore 9 poli cablato | |
| 708 | 6316254 | Connettore 14 poli cablato CN4 | |
| 710 | 6319699 | Kit coppiglie gr. idr. Bitron | |
| 711 | 6319698 | Kit OR gruppo idraulico Bitron | |
| 716 | 6281534 | Kit guarnizioni | |
| 717 | 6319695 | Kit or x Murelle-Format-..... | |
| 718 | 5198390 | Gruppo idraulico in Technyl | |
| 719 | 5185403 | Set gas naturale mur. 25-30-35 | |
| 720 | 8076110 | Kit vaso espans.maggior.ZILMET | FINO MATR.4037301951 |
| 722 | 6211792 | Kit tappi x gr.idraul. Bitron | |