



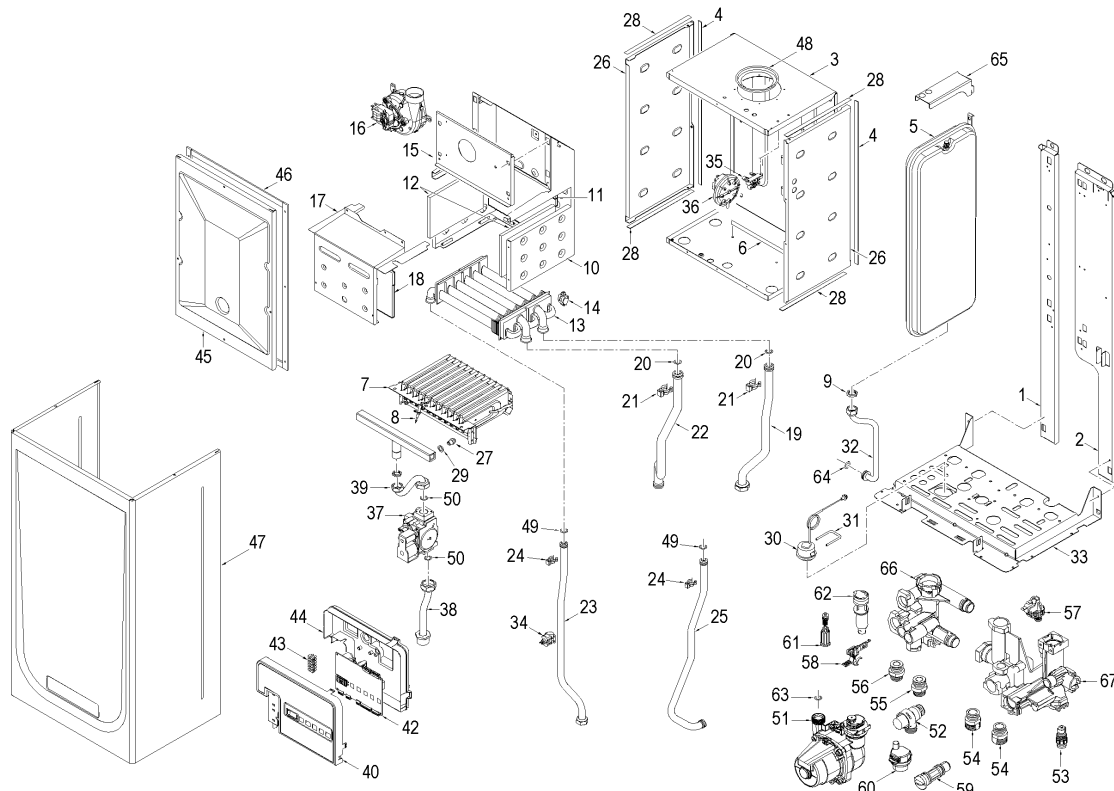
Fonderie Sime S.p.A. - Via Garbo, 27 - 37045 Legnago (VR) - www.sime.it  
 Tribunale Verona 13531 - R.E.A. VR 171357 - C.C.P. 19423375 - N° Mecc. VR 014435  
 Capitale Sociale Euro 5.521.200 int. versato - Codice Fiscale/Partita IVA n. IT 01275930236

Comfort Ambiente - Via Garbo, 27 - 37045 Legnago (VR)

Tel +39 0442 631111 - Fax Servizio Commerciale: Italia +39 0442 631291 - Estero +39 0442 631293

Fax Servizio Tecnico +39 0442 631292 - Fax Ufficio Acquisti +39 0442 631292 - Fax Amministrazione +39 0442 631336

8107902 CALD.MET. METROPOLIS DGT 30 BF



Posiz.	Codice	Descrizione	
001	6318350	Elemento sx telaio	
002	6318300	Elemento dx telaio	
003A	6317610	Parete post. camera stagna	
004	6229838	Guarnizioni camera stagna	
005	5183724	Vaso espansione 3/8" M 1.8	FINO MATR.4037301951
005A	5183726	Vaso espansione 3/8" M 1.8	DA MATR. 4037301952
006A	6257532	Deflettore aria	
007B	5198260	Gr. bruciatori	
008	6235932	Elettrodo accensione-rilevazion	
009	6146330	Controdado OT 1/2"	
010A	6318510	Camera fumo	
011A	6318721	Isolante post. camera combustio	
012	6318710	Isolante fianco camera combust	
013A	6174259	Scambiatore di calore	
014	6231362	Sonda NTC	
015A	6318610	Parete frontale camera fumo	
016	6225636	Ventilatore	
017A	6317910	Portina camera combustione	
018A	6318701	Isolante portina camera combust	
019A	6264842	Tubo ritorno impianto	
020	6226412	OR Ø17,12x2,62	
021	6226601	Molla raccordo scambiatore	
022A	6264774	Tubo mandata impianto	
023A	6227017	Tubo uscita sanitario	
024	6226617	Molla raccordo scambiatore	
025A	6227116	Tubo entrata sanitario	
026	6288210	Fianco dx-sx camera stagna	
027	6154402	Ugello 1,30 M6 gas naturale	METANO
028	6229837	Guarnizioni camera stagna	
029	6022004	Rondella rame Ø 6	
030	6146111	Idrometro	
031	6226628	Molla bloccaggio idrometro	
032	6017311	Flessibile con curva L=250	FINO MATR.4037301951

032B	6227694	Tubo vaso espansione	DA MATR. 4037301952
033A	6318010	Elemento inf. telaio	
034	6231357	Sonda a contatto	
035	6229110	Supporto pressostato	
036A	6225707	Pressostato aria	
037	6243833	Valv. gas	
038	6226884	Tubo entrata gas	
039	6226958	Tubo valvola gas-bruciatore	
040	6304751	Pannello porta strumenti	
042	6301420	Scheda elettronica	
043	2211010	Morsettiera	
044	6305050	Coperchio pannello strumentato	
045A	6317710	Porta camera stagna	
046	5192208	Kit guarnizioni camera stagna	
047A	6317831	Mantello	
048A	6028620	Diaframma aria Ø 81	
049	6226444	OR Ø 13,94 x 2,62	
050	2030228	Guarnizione Ø 17x24x2	
051A	6272310	Circolatore	
052	6040211	Valvola sicurezza 3 bar	
053	6319603	Rubinetto di scarico	
054	6120533	Nipplo riscaldamento	
055	6120532	Nipplo sanitario	
056	6120534	Nipplo uscita sanitario	
057	6037509	Pressostato acqua	
058	6319601	Gr.sensore hall	
059	6319640	By-pass	FINO MATR.4039302322
059A	6319641	By-pass 2 (nuovo)	DA MATR. 4039302323
060	6013182	Sfiato automatico	
061	6319634	Rubinetto caricamento	
062	6319633	Flussimetro senza reg. portata	
063	6226457	OR R12bis diam. 16x1,90	
064	6226464	OR 115 diam. 11,91x2,62	
065	6267112	Staffa blocc. vaso espansione	FINO MATR.4037301951
066	6319697	Gruppo Coll. Technyl lato sanit	
067	6319696	Gruppo Coll. Technyl lato risca	
704	5197951	Gr. pannello strumentato	
706	6316252	Conn.6 poli CN6 pompa+v.g.+vent	
707	6316253	Connettore 9 poli cablato	
708	6316254	Connettore 14 poli cablato CN4	
710	6319699	Kit coppiglie gr. idr. Bitron	
711	6319698	Kit OR gruppo idraulico Bitron	
713	5144713	Set GPL	
716	6281534	Kit guarnizioni	
717	6319695	Kit or x Murelle-Format-.....	
718	5198390	Gruppo idraulico in Technyl	
719	5185403	Set gas naturale mur. 25-30-35	
720	8076110	Kit vaso espans.maggior.ZILMET	FINO MATR.4037301951
722	6211792	Kit tappi x gr.idraul. Bitron	