



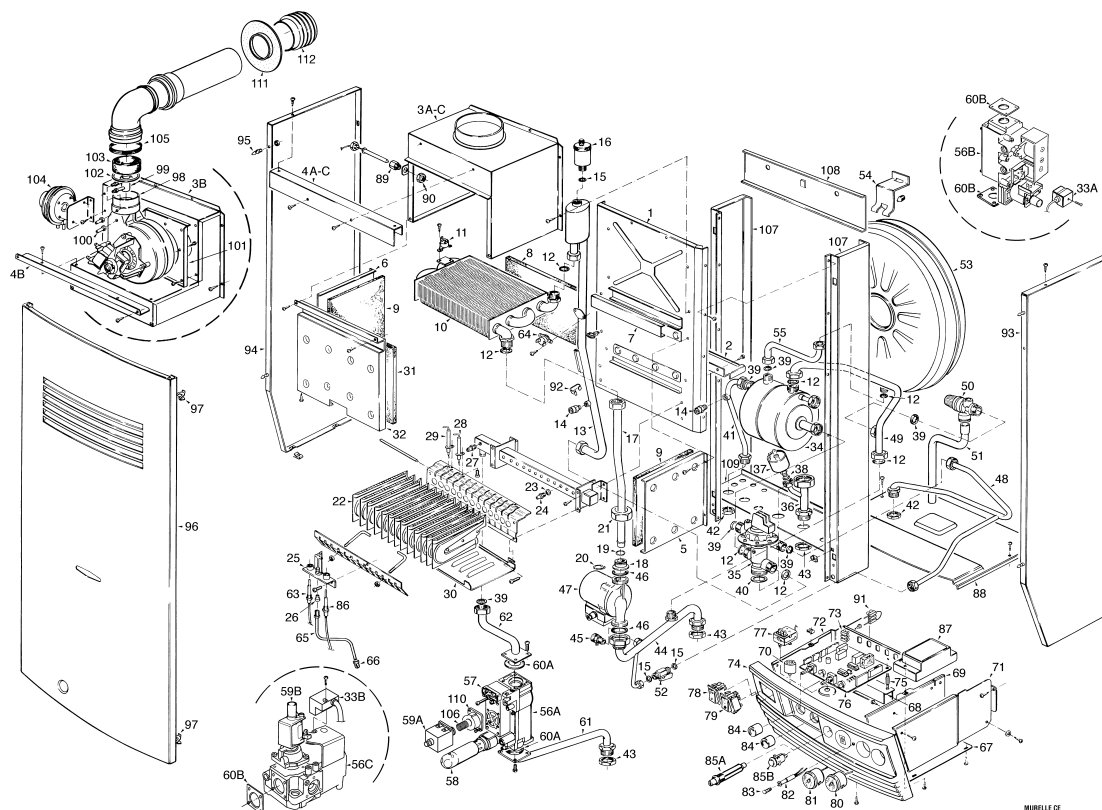
Fonderie Sime S.p.A. - Via Garbo, 27 - 37045 Legnago (VR) - [www.sime.it](http://www.sime.it)  
 Tribunale Verona 13531 - R.E.A. VR 171357 - C.C.P. 19423375 - N° Mecc. VR 014435  
 Capitale Sociale Euro 5.521.200 int. versato - Codice Fiscale/Partita IVA n. IT 01275930236

Comfort Ambiente - Via Garbo, 27 - 37045 Legnago (VR)

Tel +39 0442 631111 - Fax Servizio Commerciale: Italia +39 0442 631291 - Estero +39 0442 631293

Fax Servizio Tecnico +39 0442 631292 - Fax Ufficio Acquisti +39 0442 631292 - Fax Amministrazione +39 0442 631336

8071524 CALD.MET.MURELLE 20 R CE IONO



Posiz.	Codice	Descrizione
001A	6139301	Parete post. caldaia
002	6255401	Supporto inf. vaso espansione
003A	5133001	Camera fumo
004A	6009510	Staffa sostegno fianchi
005	6139400	Fianco dx camera combustione
006	6139500	Fianco sx camera combustione
007	6145800	Cavallotto parete post. murali
008A	6139702	Isolante post. camera combustio
009	6139701	Isolante fianco camera combusti
010A	6174205	Scambiatore di calore PR2032304
011	6146700	Termostato limite 85°C
012	2030228	Guarnizione Ø 17x24x2
013A	6175303	Tubo uscita scambiatore
014	6231350	Sonda controllo M6 ST03
015	2030226	Guarnizione Ø 10,2x14,8x2
016	6013100	Sfiato automatico 3/8"
017	6175201	Tubo entrata scambiatore
018	6226500	Raccordo circolatore
019	6226401	OR Ø 20,22x3,53
020	6226600	Molla raccordo circolatore
021	2040302	Dado 1-1/2" OT
022A	5140500	Gr. bruciatori metano
023	6022004	Rondella rame Ø 6
024A	6154402	Ugello 1,30 M6 gas naturale
024B	6154401	Ugello 0,75 M6 GPL
025	6154301	Pilota Polidoro 526F G25
026A	6066105	Ugellino pilota 0,25
027	6023100	Presca pressione 1/8"
028	6235914	Elettrodo rilevazione L.1300
029	6235919	Elettrodo acc. con resistenza L
030A	6175100	Protezione bruciatori
031A	6139703	Isolante portina camera combust
032A	6139602	Portina camera combustione

033B	6245312	Connettore valv. gas VK 4105M
035	6102801	Valvola deviatrice V33/2M/1D/4
036B	6227408	Tubo mandata impianto
037	6037502	Pressostato acqua 1/4"
038	2030225	Guarnizione Ø 5,5x11x2
039	2030227	Guarnizione Ø 12x18x2
0426	6146301	Controdado OT 1/2"
043	6146302	Controdado OT 3/4"
044C	6227502	Tubo ritorno impianto
045	6017210	Sfiato aria 1/4"
046	2030206	Guarnizione Ø 33,5x45x2
047A	6158800	Circolatore Grundfos UPS 25-50
050	6042201	Valvola sicurezza 1/2" - 3 bar
051	6157601	Tubo scarico valv. sicurezza
053	5139100	Vaso espansione L.7 - 3/4"
054	6140003	Staffa vaso espansione
056C	6243804	Valv. gas Honeywell VK4105M
057	6025701	Operatore Honeywell V404A
059B	6242404	Modureg Honeywell V7335A
060B	6162401	Guarnizione quadra
061B	6226807	Tubo entrata gas
062B	6143506	Tubo valv. gas-collettore bruc.
063	6205010	Termocoppia interrotta TD-4084
064B	6146701	Termostato sicurezza 100°C
066	6168601	Raccordo con bicono Honeywell
067	6232071	Supporto strumenti
068	6232510	Supporto scheda
069	6232110	Divisorio pannello strumentato
070	6266900	Filtro antisturbo 2,5A
071A	6250000	Staffa dx pannello strum. 25kW
072A	6250100	Staffa sx pannello strum. 25kW
073	2211021	Morsettiera ad innesto femmina
074	6249800	Pannello porta strumenti
075	2213260	Distanziatore H=15,9
076B	6230673	Scheda elettronica 24V
077	6001404	Termostato fumi
078	6013502	Interruttore bipolare led
080	6146001	Termometro 0-120°C
081	6146101	Idrometro
082	6044012	Segnalatore luminoso
083	6044020	Gemma rossa segnalatore Ø 7
084	6230910	Manopola Ø26
085B	6070410	Pulsante luminoso
087	6178830	Apparecchiatura FM11
088	6249901	Coperchio pannello strumentato
089	6070802	Riduzione MF per bulbo termosta
090	6146304	Controdado OT M12x1
091	2211041	Morsettiera ad innesto maschio
092	2051100	Molletta stringibulbo
093A	6231661	Fianco dx mantello
094A	6231761	Fianco sx mantello
095	2003000	Piolino zincato M5
096C	6250213	Pannello frontale mantello
097	2015000	Molla
105	6248801	Guarnizione a labbro condotti Ø
107	6138560	Elemento dx-sx telaio
108A	6138700	Elemento sup. telaio
109A	6138851	Elemento inf. telaio
110	6032400	Regolatore press. Honeywell V53
701	5185400	Set gas naturale
703	5144703	Set GPL
706	6260917	Connettore scheda 2 poli cablat
710	6260923	Connettore scheda 6 poli cablat
713	6260921	Connettore scheda 11 poli cabla
715	6260927	Connettore appar. 4 poli cablat
716	6260920	Connettore appar. 7 poli cablat
717	6153101	Gruppo membrana
721	8089801	Kit Termostato Antigelo
722	6146702	Termostato antigelo 14°C
724	6127201	Cavo alimentazione L=2000
725	6259501	Presse fumi
726	6233507	Fusibile F3,15A
727	6197703	Interruttore orario
728	6200600	Staffa interruttore orario
729	6223602	Bobina doppia SIT 837
730	6248202	Cartuccia rossa modulatore SIT
731	6242402	Modureg SIT 0.967.097 24V

732	6233506	Fusibile T1,6A
733	6233510	Fusibile T50mA
734	6177213	Tubetto alluminio L=830
737	6260925	Connettore scheda 4 poli cablat
738	6260924	Connettore scheda 7 poli cablat