



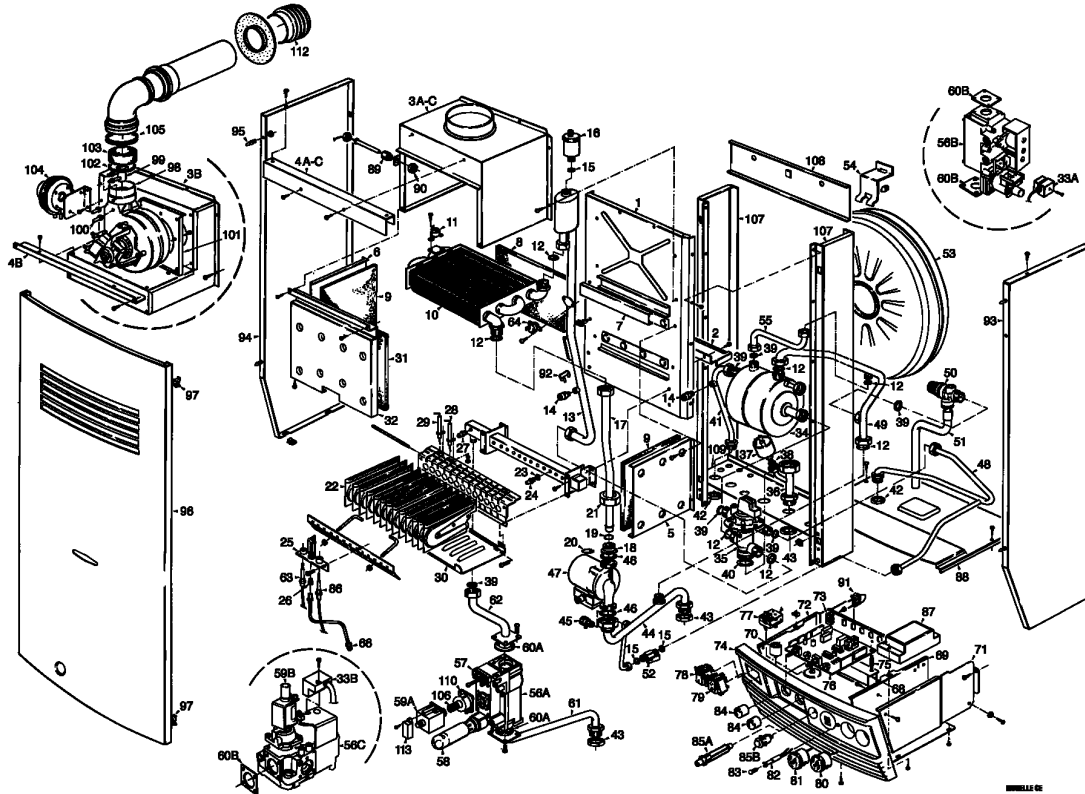
Fonderie Sime S.p.A. - Via Garbo, 27 - 37045 Legnago (VR) - www.sime.it
 Tribunale Verona 13531 - R.E.A. VR 171357 - C.C.P. 19423375 - N° Mecc. VR 014435
 Capitale Sociale Euro 5.521.200 int. versato - Codice Fiscale/Partita IVA n. IT 01275930236

Comfort Ambiente - Via Garbo, 27 - 37045 Legnago (VR)

Tel +39 0442 631111 - Fax Servizio Commerciale: Italia +39 0442 631291 - Estero +39 0442 631293

Fax Servizio Tecnico +39 0442 631292 - Fax Ufficio Acquisti +39 0442 631292 - Fax Amministrazione +39 0442 631336

8069438 CALD.MET.MURELLE 25 CE IONO



Posiz.	Codice	Descrizione
001B	6139302	Parete post. caldaia
002	6255401	Supporto inf. vaso espansione
003C	5133002	Camera fumo
004C	6009511	Staffa sostegno fianchi
005	6139400	Fianco dx camera combustione
006	6139500	Fianco sx camera combustione
008B	6139704	Isolante post. camera combustio
009	6139701	Isolante fianco camera combust
010B	6174206	Scambiatore di calore PR2432303
011	6146700	Termostato limite 85°C
012	2030228	Guarnizione Ø 17x24x2
013B	6175302	Tubo uscita scambiatore
014	6231350	Sonda controllo M6 ST03
015	2030226	Guarnizione Ø 10,2x14,8x2
016	6013100	Sfiato automatico 3/8"
017	6175201	Tubo entrata scambiatore
018	6226500	Raccordo circolatore
019	6226401	OR Ø 20,22x3,53
020	6226600	Molla raccordo circolatore
021	2040302	Dado 1-1/2" OT
022B	5140503	Gr. bruciatori metano
023	6022004	Rondella rame Ø 6
024A	6154402	Ugello 1,30 M6 gas naturale
024C	6154410	Ugello 0,77 GPL
025	6154301	Pilota Polidoro 526F G25
026A	6066105	Ugellino pilota 0,25
026B	6066104	Ugellino pilota 0,20
027	6023100	Presse pressione 1/8"
028	6235914	Elettrodo rilevazione L.1300
029	6235919	Elettrodo acc. con resistenza L
030B	6175101	Protezione bruciatori
031B	6139705	Isolante portina camera combust
032B	6139603	Portina camera combustione

033A	6245306	Connettore valv. gas SIT 830-83
034B	6222801	Bollitore istantaneo A/26 PB 26
035	6102801	Valvola deviatrice V33/2M/1D/4
036	6227407	Tubo mandata impianto
037	6037502	Pressostato acqua 1/4"
038	2030225	Guarnizione Ø 5,5x11x2
039	2030227	Guarnizione Ø 12x18x2
040	2030229	Guarnizione Ø 22x30x2
041B	6227001	Tubo uscita sanitario
0426	6146301	Controdado OT 1/2"
043	6146302	Controdado OT 3/4"
045	6017210	Sfiato aria 1/4"
046	2030206	Guarnizione Ø 33,5x45x2
047B	6159600	Circolatore Euramo MYL 50.25
048	6227105	Tubo entrata sanitario
049	6227800	Tubo uscita primario bollitore
050	6042201	Valvola sicurezza 1/2" - 3 bar
051	6157601	Tubo scarico valv. sicurezza
052	6146601	Rubinetto di carico 3/8" MM
053	5139100	Vaso espansione L7 - 3/4"
054	6140003	Staffa vaso espansione
055	6227600	Tubo vaso espansione
056A	6089708	Valv. gas Honeywell V4600N
056B	6243802	Valv. gas SIT 837 Tandem 24V
057	6025701	Operatore Honeywell V404A
058	6147330	Prolunga pulsante valv. gas
059A	6230103	Bobina Ineco 24V
059B	6242404	Modureg Honeywell V7335A
060A	2030223	Guarnizione Ø24/35x4
060B	6162401	Guarnizione quadra
061A	6226806	Tubo entrata gas
061B	6226807	Tubo entrata gas
062C	6143507	Tubo valv. gas-collettore bruc.
063	6205010	Termocoppia interrotta TD-4084
064A	6191700	Termostato sicurezza 100°C
064B	6146701	Termostato sicurezza 100°C
066	6168601	Raccordo con bicono Honeywell
067	6232071	Supporto strumenti
068	6232510	Supporto scheda
069	6232110	Divisorio pannello strumentato
070	6266900	Filtro antisturbo 2,5A
071B	6250001	Staffa dx pannello strum. 30kW
072B	6250101	Staffa sx pannello strum. 30kW
073	2211021	Morsettiera ad innesto femmina
074	6249800	Pannello porta strumenti
075	2213260	Distanziatore H=15,9
076	6230674	Scheda elettronica 24V
077	6001404	Termostato fumi
078	6013502	Interruttore bipolare led
079	6013401	Deviatore bipolare
080	6146001	Termometro 0-120°C
081	6146101	Idrometro
082	6044012	Segnalatore luminoso
083	6044020	Gemma rossa segnalatore Ø 7
084	6230910	Manopola Ø26
085A	6073701	Accensione piezo bianca
085B	6070410	Pulsante luminoso
086	6023001	Elettrodo accensione
087	6178830	Apparecchiatura FM11
088	6249901	Coperchio pannello strumentato
089	6070802	Riduzione MF per bulbo termosta
090	6146304	Controdado OT M12x1
091	2211041	Morsettiera ad innesto maschio
092	2051100	Molletta stringibulbo
093B	6231671	Fianco dx mantello
094B	6231771	Fianco sx mantello
095	2003000	Piolino zincato M5
096B	6250217	Pannello frontale mantello
097	2015000	Molla
106A	2050006	Molla ad elica 5,7x120
106B	2050005	Molla ad elica 5,8x12 (rossa)
107	6138560	Elemento dx-sx telaio
108B	6138701	Elemento sup. telaio
109B	6138852	Elemento inf. telaio
110	6032400	Regolatore press. Honeywell V53
113	6174503	Coperchio bobina
702	5185401	Set metano

704	5144704	Set GPL
706	6260917	Connettore scheda 2 poli cablat
707	6241465	Connettore scheda 4 polo cablat
708	6260922	Connettore scheda 5 poli cablat
710	6260923	Connettore scheda 6 poli cablat
712	6260915	Connettore scheda 7 poli cablat
713	6260921	Connettore scheda 11 poli cabla
715	6260927	Connettore appar. 4 poli cablat
716	6260920	Connettore appar. 7 poli cablat
717	6153101	Gruppo membrana
721	8089801	Kit Termostato Antigelo
722	6146702	Termostato antigelo 14°C
723	5181502	Termocoppia + termostato sicure
724	6127201	Cavo alimentazione L=2000
725	6259501	Presa fumi
726	6233507	Fusibile F3,15A
727	6197703	Interruttore orario
728	6200600	Staffa interruttore orario
729	6223602	Bobina doppia SIT 837
730	6248202	Cartuccia rossa modulatore SIT
731	6242402	Modureg SIT 0.967.097 24V
732	6233506	Fusibile T1,6A
733	6233510	Fusibile T50mA
734	6177213	Tubetto alluminio L=830
735	6150700	Micro valvola MPMV 14/1