



Fonderie Sime S.p.A. - Via Garbo, 27 - 37045 Legnago (VR) - www.sime.it
 Tribunale Verona 13531 - R.E.A. VR 171357 - C.C.P. 19423375 - N° Mecc. VR 014435
 Capitale Sociale Euro 5.521.200 int. versato - Codice Fiscale/Partita IVA n. IT 01275930236

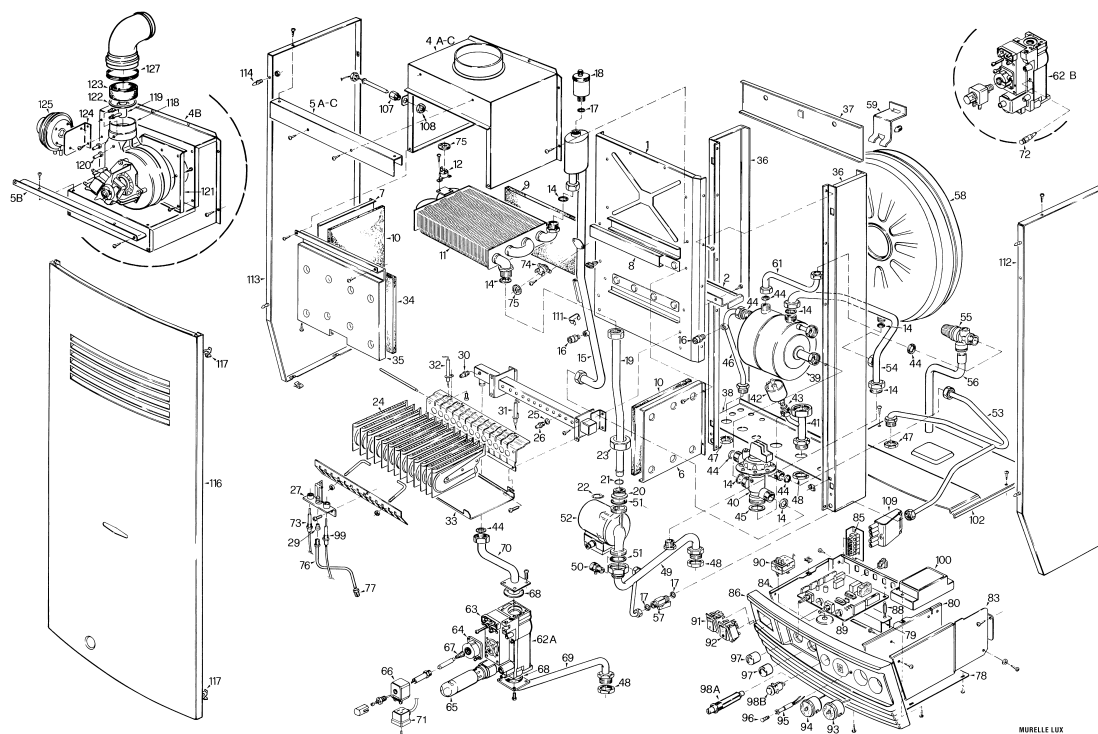
Comfort Ambiente - Via Garbo, 27 - 37045 Legnago (VR)

Tel +39 0442 631111 - Fax Servizio Commerciale: Italia +39 0442 631291 - Estero +39 0442 631293

Fax Servizio Tecnico +39 0442 631292 - Fax Ufficio Acquisti +39 0442 631292 - Fax Amministrazione +39 0442 631336

8069405 CALD.MUR.8/20 GAS MET. LUX M

Per la caldaia codice 8069405 (Murelle LUX M) i componenti non richiamati sono compatibili con la versione "Murelle CE"



Posiz.	Codice	Descrizione
035A	6139600	Portina camera combustione
062A	6089700	Valv. gas Honeywell V4600C
066	6187611	Bobina EV1 7/10 220V
067A	6186200	Molla conica
067B	6186201	Molla conica per GPL
071	6245304	Connettore modulatore L=550
085	6141901	Spina Wieland ST 18/5 S
089A	6230665	Scheda elettronica
095	6044010	Segnalatore luminoso
109	6185201	Presca Wieland ST 18/5 B2ZEV
700	6154406	Ugello 0,80 M6
701	6154403	Ugello 2,70 M6
702	6066106	Ugellino pilota 0,45
704	5144702	Set GPL
705	5144800	Gr. bobina AMISCO
707	5171611	Kit apparecchiatura elettronica
708	6233506	Fusibile T1,6A
709	6241403	Connettore scheda 5 poli cablat
712	6241437	Connettore scheda 6 poli cablat
713	6241439	Connettore scheda 4 poli cablat
717	6241456	Connettore scheda 3 poli cablat
718	6241457	Connettore scheda 7 poli cablat
723	6241498	Connettore scheda 11 poli cabla
724	6150700	Micro valvola MPMV 14/1