



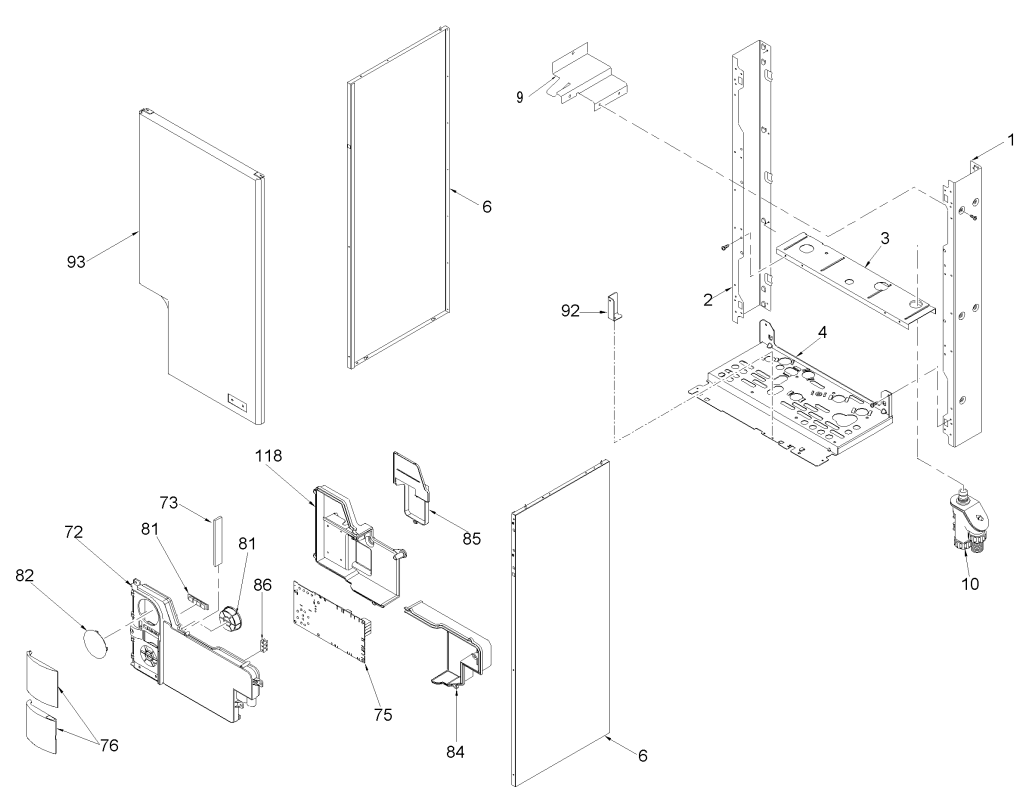
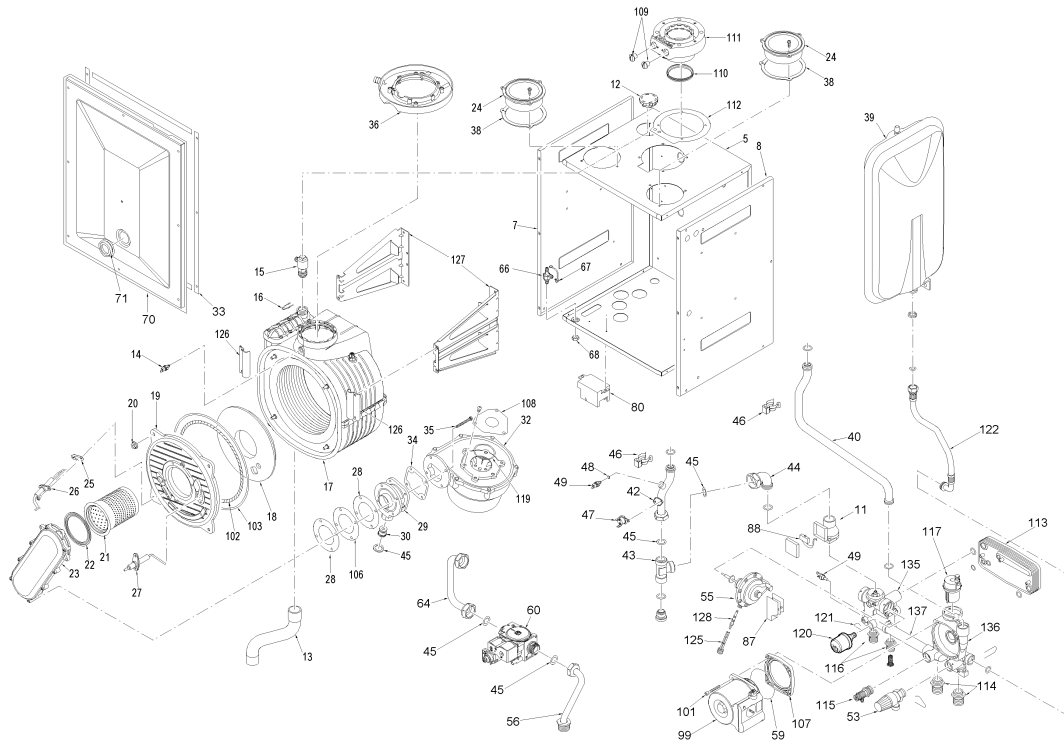
Fonderie Sime S.p.A. - Via Garbo, 27 - 37045 Legnago (VR) - [www.sime.it](http://www.sime.it)  
 Tribunale Verona 13531 - R.E.A. VR 171357 - C.C.P. 19423375 - N° Mecc. VR 014435  
 Capitale Sociale Euro 5.521.200 int. versato - Codice Fiscale/Partita IVA n. IT 01275930236

Comfort Ambiente - Via Garbo, 27 - 37045 Legnago (VR)

Tel +39 0442 631111 - Fax Servizio Commerciale: Italia +39 0442 631291 - Estero +39 0442 631293

Fax Servizio Tecnico +39 0442 631292 - Fax Ufficio Acquisti +39 0442 631292 - Fax Amministrazione +39 0442 631336

8106302 CALD.MUR.MET. MURELLE HE 30 BF



Posiz.	Codice	Descrizione
001	6138533	Elemento dx telaio
002	6138632	Elemento sx telaio
003	6255431	Traverso supporto vaso espanso
004	6138891	Elemento inf. telaio
005	6266071	Parete post. camera stagna

006	6304430	Fianco dx/sx mantello	
007	6266152	Parete laterale sinistra camera	
008	6266153	Parete laterale destra camera s	
009	6189589	Staffa vaso espansione	
010	6277205	Sifone per scarico condensa	
011	6281502	Kit ricambi flussostato	
012	6230960	Manopola valvola sfiato	
013	6034155	Tubo scarico condensa	
014	6277130	Sonda NTC D.4X40	
015	6017212	Sfiato aria	
016	6226624	Molla valvola sfiato	
017A	6278912	Corpo scambiatore primario	
018	6269008	Isolante porta scambiatore	
019	5188361	Portina scambiatore	
020	2010183	Dado inox flangia camera combus	
021A	6278309	Brucciato premix	
022	6174817	Guarnizione flangia bruciatore	
023A	6278806	Manichetta aria-gas	
024	6288000	Presa aria condotti separati	
025	6174809	Guarnizione elettrodo accension	
026	6221632	Elettrodo accensione	
027	6221623	Elettrodo rilevazione	
028	6174812	Guarnizione miscelatore-maniche	
029A	6274306	Miscelatore aria/gas	
030B	6274124	Ugello ø 7,00	MET
032	6261408	Ventilatore	
033	5192200	Kit guarnizioni camera stagna	
034	6174816	Guarnizione flangia ventilatore	
035	2000507	Vite T.E. M5x50	
036	6288010	Collare raccogli condensa	
037	6226451	Guarnizione OR DALMAR	
038	6028707	Guarnizione presa aria	
039A	5183722	Vaso espansione l.10	
040	6227425	Tubo ritorno impianto	
042	6277723	Tubo coll. scambiatore-filtro r	
043	6295500	Filtro riscaldamento 3/4" M x 3/	
044	6277722	Tubo coll. filtro-mandata	
046	6226619	Molla raccordo scambiatore	
047	6146701	Termostato sicurezza 100°C	
048	6022010	Guarnizione sonda	
049	6231351	Sonda immersa	
053	6040201	Valvola sicurezza 1/2" 3 bar co	
055	6281503	Valvola deviatrice per gruppo T	
056	6226877	Tubo entrata gas	
059	6226416	OR Ø 75,87x2,62 per Myson	
060	6243823	Valv. gas	
064	6277408	Tubo coll. valvola gas-miscelat	
066	6280500	Raccordo 3 vie con prese pressi	
067	6280550	Tappo raccordo a tre vie	
068	6146303	Controdado OT 1/8"	
070	6288314	Porta camera stagna	
071	6001210	Spioncino Ø 30	
072	6304700	Pannello porta strumenti	
073	6305160	Guidaluce con led	
075	6301409	Scheda elettronica	
076	6304890	Assieme sportelli	
080	6098315	Trasformatore d'accensione	
081	6305120	Kit Tasti in gomma	
082	6247327	Copertura programmatore	
084	6305010	Coperchio connessione	
085	6305020	Coperchio orologio programmatore	
086	2211610	Morsettiera di terra	
087	5191900	Micro valvola deviatrice + supp	
088	6131401	Micro flussostato	
092	6189594	Staffa supporto pannello strume	
093	6304231	Pannello frontale mantello	
099	5192602	Kit circolatore	
101	2000201	Vite M5x40	
102	6248871	Guarniz. fibra ceramica camera	
103	6248870	Guarnizione OR camera combustio	
106	6239206	Piastra chiusura miscelatore	
107	6281526	Flangia + OR motore WSC	
108	6028646	Diaframma aria	
109	6147409	Tappo collettore M14x1,5	
110	6248817	Guarnizione OR a doppio labbro	
111	6287912	Collettore aspirazione/scarico	
112	6028710	Guarnizione collettore	

113A	6281525	Kit scambiatore sanitario 16 pi	
114	6120507	Raccordo mandata/ritorno impiant	
115	6017250	Sfiato aria 1/4"	
116	6120508	Raccordo entrata/uscita sanitar	
117	6013101	Sfiato automatico	
118	6305000	Coperchio	
119	2030226	Guarnizione Ø 10,2x14,8x2	
120	6273605	Trasduttore pressione acqua	
121	6226620	Molla bloccaggio trasduttore	
122	6017312	Tubo flessibile L=350	
123	6146302	Controdado OT 3/4"	
124	6226438	OR Ø82,22x2,62	
125	6272701	Prolunga rubinetto caricamento	
126	6010829	Staffa bloccaggio scambiatore	
127A	6010833	Staffa sostegno scambiatore	
128	6296908	Rubinetto di carico	
135	6281547	Collettore sanitario	
136	6281523	Coll. Technyl lato riscaldamento	
137	6296904	Tubo collegamento mandata	
700	6299991	Connettore cablato 4 poli CN12	
701	6316202	Connettore 4 poli	
702	6316203	Connettore 4 poli CN4	OPTIONAL
703	6316204	Connettore 8 poli CN7	OPTIONAL
704	6316210	Connettore cablato 9 poli CN3	
705	6316211	Connettore cablato 14 poli CN2	
706	6316212	Connettore cablato 5+4 poli CN1	
707	6316213	Connettore cablato 3 poli CN14	
709	5187347	Gruppo idraulico in Technyl	
710	6281507	Kit coppiglie gruppo idraulico	
711	6316200	Connettore 2 poli	
712	6316227	Connettore cablato 5 poli CN10	OPTIONAL
713	6316226	Connettore cablato 6 poli CN11	OPTIONAL
714	6281534	Kit guarnizioni	
715	6281506	Kit OR gruppo idraulico	
717	5185131	Set GPL	
719	5197100	Gr. pannello strumentato	
720	6186587	Cavo rilevazione L.1100	
721	6281545	Kit sostit. isol.poster. Dewy	