



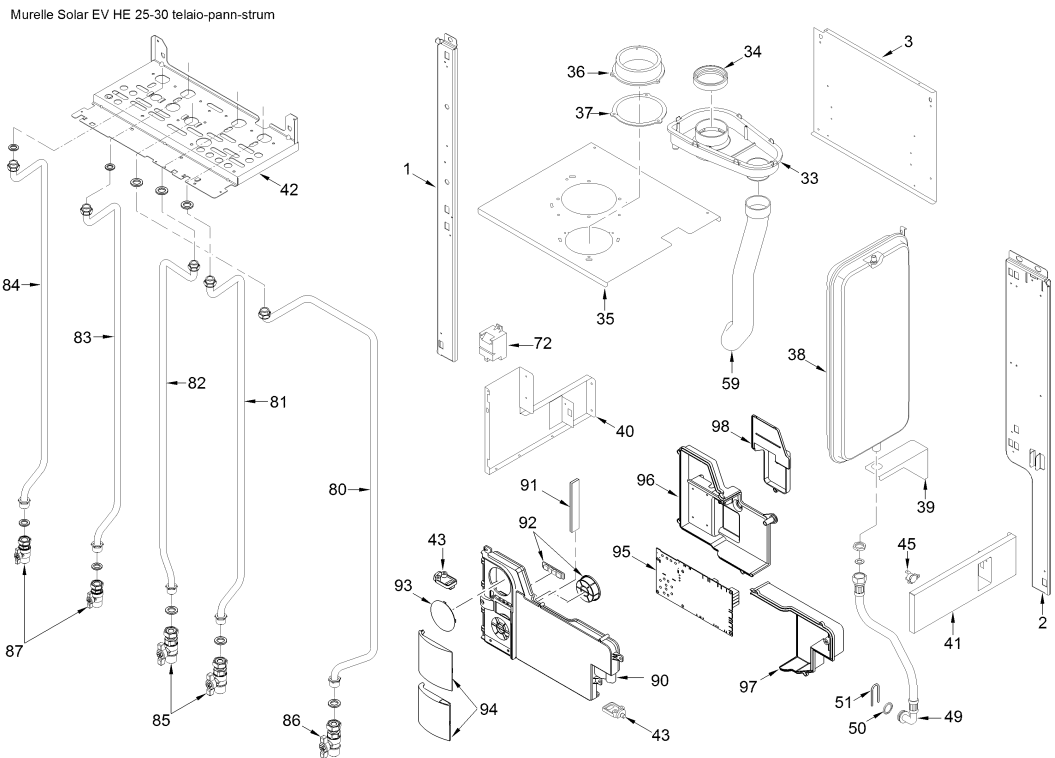
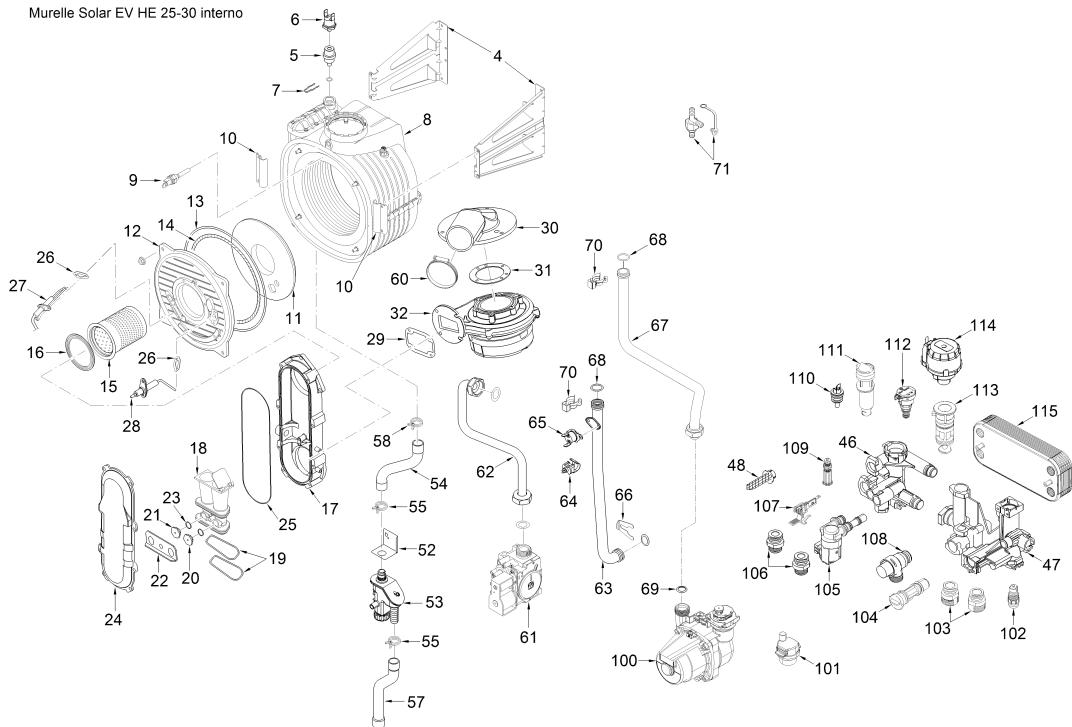
Fonderie Sime S.p.A. - Via Garbo, 27 - 37045 Legnago (VR) - [www.sime.it](http://www.sime.it)  
 Tribunale Verona 13531 - R.E.A. VR 171357 - C.C.P. 19423375 - N° Mecc. VR 014435  
 Capitale Sociale Euro 5.521.200 int. versato - Codice Fiscale/Partita IVA n. IT 01275930236

Comfort Ambiente - Via Garbo, 27 - 37045 Legnago (VR)

Tel +39 0442 631111 - Fax Servizio Commerciale: Italia +39 0442 631291 - Estero +39 0442 631293

Fax Servizio Tecnico +39 0442 631292 - Fax Ufficio Acquisti +39 0442 631292 - Fax Amministrazione +39 0442 631336

8110240 KIT MURELLE SOLAR EV HE 25



Posiz.	Codice	Descrizione
001	6318350	Elemento sx telaio
002	6318300	Elemento dx telaio
003	6267164	Staffa posteriore scambiatore
004	6010830	Staffa sostegno scambiatore
005	6112330	Boccola termostatica

006	6146728	Termostato limite 80°C	
007	6226624	Molla valvola sfiato	
008	6278913	Corpo scambiatore primario	
009	6277130	Sonda NTC D.4X40	
010	6010829	Staffa bloccaggio scambiatore	
011	6269008	Isolante porta scambiatore	
012	6278853	Portina scambiatore	
013	6248861	Guarnizione OR camera combustio	
014	6248860	Guarniz. fibra ceramica camera	
015	6278359	Brucciato premix	
016	6174823	Guarnizione x flangia bruciat.	
017	6278813	Elemento inferiore manichetta	
018	6274372	Miscelatore	
019	6226470	OR Ø52,07x2,62	
020	6322306	Ugello tondo Ø 2,40	MET
020A	6322308	Ugello tondo Ø 1,90	GPL
021	6322356	Ugello esagonale Ø 3,30	MET
021A	6322358	Ugello esagonale Ø 2,60	GPL
022	6267119	Staffa bloccaggio ugelli	
023	6226403	OR Ø7,65x1,78	
024	6278812	Elemento superiore manichetta	
025	6226465	OR Ø 183,83x2,62	
026	6174809	Guarnizione elettrodo accension	
027	6221643	Elettrodo accensione	
028	6221623	Elettrodo rilevazione	
029	6174816	Guarnizione flangia ventilatore	
030	6034305	Gomito per ventilatore	
031	6028703	Guarnizione collare camera fumo	
032	6261412	Ventilatore	
033	6278703	Camera fumo	
034	6248855	Guarniz. entrata/uscita fumi re	
035	6010879	Pannello protezione superiore	
036	6288000	Presa aria condotti separati	
037	6028707	Guarnizione presa aria	
038	5183702	Vaso espansione rettangol. l=7	
039	6267123	Staffa supp. inf. vaso espans.	
040	6267165	Staffa dx supp.elem.inf.telaio	
041	6267166	Staffa sx supp.elem.inf.telaio	
042	6138894	Elemento inf. telaio	
043	6302000	Perno in plastica	
045	6146702	Termostato antigelo 14°C	
046	6319680	Gruppo Coll. Technyl lato sanit	
047	6319681	Gruppo Coll. Technyl lato risca	
048	6319618	Elemento filtro primario	
049	6017313	Flessibile con curva 90° L=400	
050	6226464	OR 115 diam. 11,91x2,62	
051	6226627	Molla bloccaggio vaso espansion	
052	6293007	Staffa fissaggio sifone	
053	6277205	Sifone per scarico condensa	
054	6034155	Tubo scarico condensa	
055	2051122	Fascetta stringitubo diam.22,1	
057	6034165	Tubo gomma scarico condensa	
058	2051123	Fascetta stringitubo diam.24,2	
059	6001160	Tubo aspirazione aria diam. 40	
060	2051200	Fascetta stringitubo Ø 50-70	
061	6243823	Valv. gas	
062	6277435	Tubo coll. valvola gas-miscelat	
063	6227450	Tubo mandata impianto	
064	6231360	Sonda controllo temperatura	
065	6146701	Termostato sicurezza 100°C	
066	6226626	Molla bloccaggio tubo	
067	6227532	Tubo ritorno impianto	
068	6226412	OR Ø17,12x2,62	
069	6226457	OR R12bis diam. 16x1,90	
070	6226619	Molla raccordo scambiatore	
071	6280590	Kit raccordo 3 vie + tappo	
072	6098315	Trasformatore d'accensione	
080	6226888	Tubo entrata gas	
081	6264847	Tubo ritorno impianto	
082	6264784	Tubo mandata impianto	
083	6204011	Tubo entrata sanitario	
084	6204114	Tubo uscita sanitario	
085	6177515	Rubinetto diritto 3/4" MF	
086	6177516	Rubinetto gas 3/4"	
087	6177517	Rubinetto diritto 1/2" MF	
090	6304700	Pannello porta strumenti	
091	6305160	Guidaluce con led	

092	6305120	Kit Tasti in gomma
093	6247327	Copertura programmatore
094	6304890	Assieme sportelli
095	6301417	Scheda elettronica
096	6305000	Coperchio
097	6305010	Coperchio connessione
098	6305020	Coperchio orologio programmatore
100	6272312	Circolatore
101	6013182	Sfiato automatico
102	6319603	Rubinetto di scarico
103	6120533	Nipplo riscaldamento
104	6319641	By-pass 2 (nuovo)
105	6098420	Gr.elettrovalvola caricamento
106	6120532	Nipplo sanitario
107	6319601	Gr.sensore hall
108	6040211	Valvola sicurezza 3 bar
109	6319634	Rubinetto caricamento
110	6231364	Sonda immersa
111	6319633	Flussimetro senza reg. portata
112	6273608	Trasduttore pressione acqua
113	6319625	Corpo valvola deviatr.
114	6319620	Motore valvola deviatrice
115	6319692	Kit Scamb. sanitario 18 p.+ or
700	5198690	Gruppo idraulico in Technyl
701	8092241	Comando remoto "CR 83"
702	8094101	Sonda esterna
703	5197114	Gr. pannello strumentato
704	6316213	Connettore cablato 3 poli CN14
705	6316280	Connettore cablato 4 poliCN12
706	6316274	Connettore cablato 4 poli CN9
707	6316210	Connettore cablato 9 poli CN3
708	6319103	Connett.femm.cabl.5+4 poli stoc
709	6316281	Connettore cablato 14 poli
710	6316202	Connettore 4 poli
711	6316203	Connettore 4 poli CN4
712	6316204	Connettore 8 poli CN7
713	6186587	Cavo rilevazione L.1100
714	6131402	micro per flussostato
715	6245377	Connettore motore pompa
716	6316200	Connettore 2 poli
717	6279131	Kit resistenze antigelo
718	6319104	Connett.maschio cablato 2 poli
719	5185138	Set GPL
720	6319699	Kit coppiglie gr. idr. Bitron
721	6319698	Kit OR gruppo idraulico Bitron
722	6281534	Kit guarnizioni
723	6319695	Kit or x Murelle-Format-.....
724	6211792	Kit tappi x gr.idraul. Bitron
726	6281545	Kit sostit. isol.poster. Dewy