



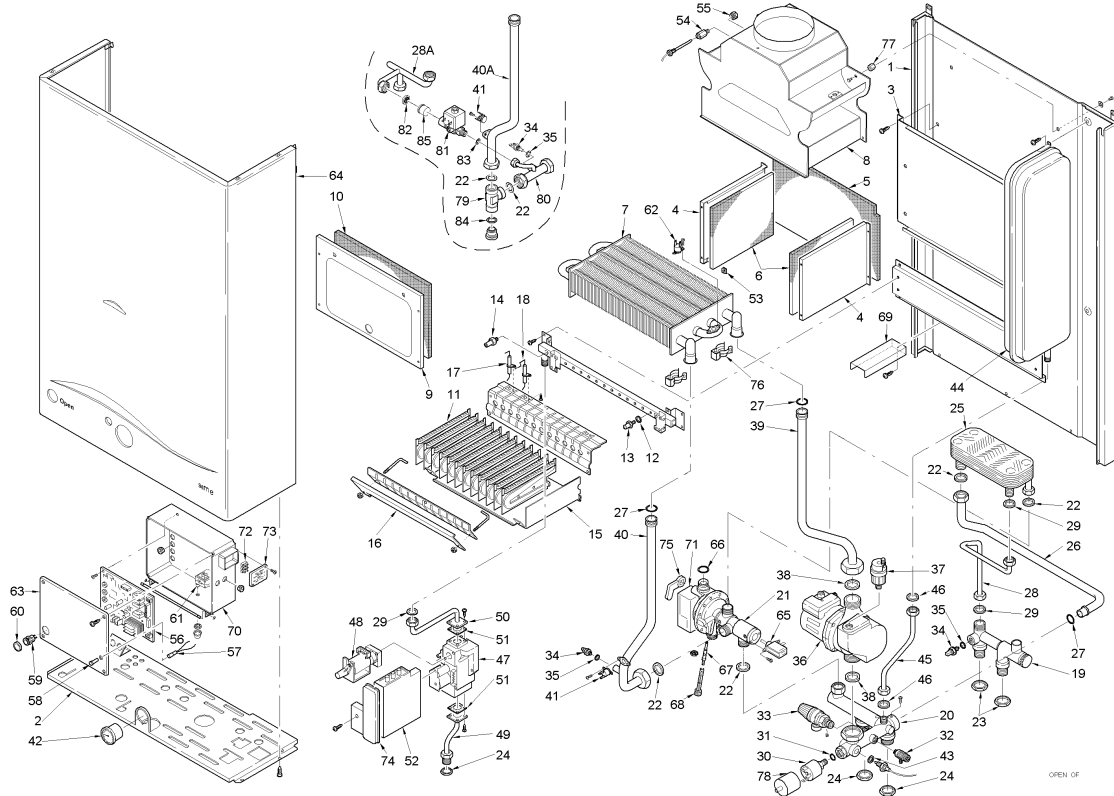
Fonderie Sime S.p.A. - Via Garbo, 27 - 37045 Legnago (VR) - www.sime.it
 Tribunale Verona 13531 - R.E.A. VR 171357 - C.C.P. 19423375 - N° Mecc. VR 014435
 Capitale Sociale Euro 5.521.200 int. versato - Codice Fiscale/Partita IVA n. IT 01275930236

Comfort Ambiente - Via Garbo, 27 - 37045 Legnago (VR)

Tel +39 0442 631111 - Fax Servizio Commerciale: Italia +39 0442 631291 - Estero +39 0442 631293

Fax Servizio Tecnico +39 0442 631292 - Fax Ufficio Acquisti +39 0442 631292 - Fax Amministrazione +39 0442 631336

8092106 CALD.GAS MET.OPEN 25 OF



Posiz.	Codice	Descrizione
001	6264500	Telaio
002	6264400	Pannello chiusura inferiore
003	6266601	Supporto fianchi camera combust
004	6139410	Fianco camera combustione
005	6139721	Isolante post. camera combustio
006	6139720	Isolante fianco camera combusti
007	6174220	Scambiatore di calore PR2032600
008	5167510	Camera fumo
009	6139610	Portina camera combustione
010	6139757	Isolante portina camera combust
011	5140500	Gr. bruciatori metano
012	6022004	Rondella rame Ø 6
013	6154402	Ugello 1,30 M6 gas naturale
013A	6154401	Ugello 0,75 M6 GPL
014	6023100	Presse pressione 1/8"
015	6175103	Protezione bruciatori
016	6148223	Protezione antirraggiamento
017	6235920	Elettrodo accensione L.350
018	6235916	Elettrodo rilevazione L.450
019	6265700	Collettore entr.-usc. sanitario
020	6265801	Collettore mandata-ritorno impi
021	6102807	Valvola deviatrice P374AS00A4
022	2030228	Guarnizione Ø 17x24x2
023	6146301	Controdado OT 1/2"
024	6146302	Controdado OT 3/4"
025	6265600	Scambiatore a piastre PP14EW04A
026	6264900	Tubo collettore ritorno
027	6226412	OR Ø17,12x2,62
028	6265000	Tubo collettore sanitario
029	2030227	Guarnizione Ø 12x18x2
030	6037502	Pressostato acqua 1/4"
031	6226403	OR Ø7,65x1,78
032	6017210	Sfiato aria 1/4"
033	6040201	Valvola sicurezza 1/2" 3 bar co

034	6231351	Sonda immersa
035	6022010	Guarnizione sonda
036	6124807	Circolatore Salmson DYL 43/15
037	6013100	Sfiato automatico 3/8"
038	2030229	Guarnizione Ø 22x30x2
039	6264820	Tubo ritorno impianto
040	6264719	Tubo mandata impianto
041	6146701	Termostato sicurezza 100°C
042	6146101	Idrometro
043	6226411	OR Ø3,68x1,78
044	5183701	Vaso espansione rettangolare l.
045	6227617	Tubo vaso espansione
046	2030226	Guarnizione Ø 10,2x14,8x2
047	6243804	Valv. gas Honeywell VK4105M
048	6242404	Modureg Honeywell V7335A
049	6226830	Tubo entrata gas
050	6226930	Tubo valv. gas-collettore bruc.
051	6162401	Guarnizione quadra
052	6210201	Apparecchiatura Honeywell S4565
053	2013302	Piastrina per autof. U/8/11/9
054	6070802	Riduzione MF per bulbo termosta
055	6146304	Controdado OT M12x1
056	6230671	Scheda elettronica 24V
057	6044013	Segnalatore luminoso
058	6044041	Gemma rossa segnalatore Ø10
059	6070410	Pulsante luminoso
060	6266400	Cappuccio antispruzzo
061	6001404	Termostato fumi
062	6146700	Termostato limite 85°C
063	6264201	Coperchio scatola strumenti
064	6264600	Mantello
065	6269600	Termoattuatore valvola deviatr
066	6226417	OR Ø10,77x2,62
067	6218610	Alberino rubinetto caricamento
068	6272701	Prolunga rubinetto caricamento
069	6215108	Protezione apparecchiatura
070	6264101	Scatola porta strumenti
071	6258001	Scatola elettrica valvola devia
072	2211000	Morsettiera
073	6264210	Coperchio connessioni comando r
074	6174501	Coperchio apparecchiatura Honey
075	6275900	Leva per regolatore di portata
076	6226601	Molla raccordo scambiatore
077	6231110	Distanziale per camera fumo
078	6175401	Coprimicro pressostato acqua
700	5185503	Gr. pannello strumentato
701	6241414	Connettore scheda 4 poli CN3
702	6245311	Connettore term. sic. contatto
703	6245327	Connettore termostato L=1250
704	6260938	Connettore scheda 6 poli cablat
705	6260939	Connettore scheda 8 poli cablat
706	6260940	Connettore scheda 7 poli cablat
707	6260942	Conn. scheda/app. 12/4 poli cab
708	6260969	Connettore scheda 2 poli cablat
709	6278603	Connettore scheda 5 poli cablat
711	5144703	Set GPL
713	6259501	Presa fumi
714	8092202	Kit orologio programmatore
715	6233500	Fusibile F1,6A
716	6233501	Fusibile F1A
717	6233509	Fusibile F2A
718	6260955	Connettore impianti a zona
719	5185403	Set gas naturale mur. 25-30-35
720	8092210	Comando a distanza
725	6153101	Gruppo membrana

MATR.>3206957249