



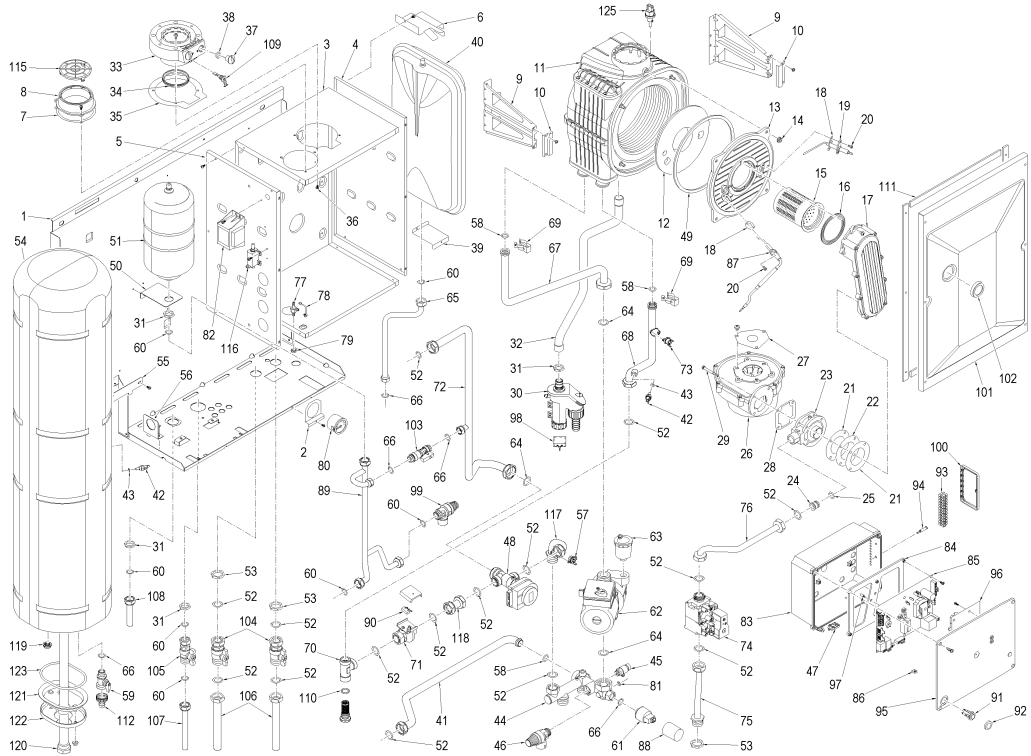
Fonderie Sime S.p.A. - Via Garbo, 27 - 37045 Legnago (VR) - www.sime.it
 Tribunale Verona 13531 - R.E.A. VR 171357 - C.C.P. 19423375 - N° Mecc. VR 014435
 Capitale Sociale Euro 5.521.200 int. versato - Codice Fiscale/Partita IVA n. IT 01275930236

Comfort Ambiente - Via Garbo, 27 - 37045 Legnago (VR)

Tel +39 0442 631111 - Fax Servizio Commerciale: Italia +39 0442 631291 - Estero +39 0442 631293

Fax Servizio Tecnico +39 0442 631292 - Fax Ufficio Acquisti +39 0442 631292 - Fax Amministrazione +39 0442 631336

8104901 CALD.MET.OPEN DEWY.ZIP 25/40



OPEN DEWY ZIP 25/40

Posiz.	Codice	Descrizione
001	6264541	Telaio
002	6189578	Staffa supporto idrometro
003	6266070	Parete post. camera stagna
004	6266150	Parete laterale sinistra camera
005	6266151	Parete laterale destra camera s
006	6189543	Staffa supporto vaso espansione
007	6028707	Guarnizione presa aria
008	6288000	Presa aria condotti separati
009	6010830	Staffa sostegno scambiatore
010	6010829	Staffa bloccaggio scambiatore
011	6278909	Corpo scambiatore primario
012	6269008	Isolante porta scambiatore
013	5188361	Portina scambiatore
014	2010183	Dado inox flangia camera combust
015	6278304	Brucciore premix
016	6174817	Guarnizione flangia bruciore
017	6278804	Manichetta aria-gas
018	6174809	Guarnizione elettrodo accension
019	6221623	Elettrodo rilevazione
020	6242605	Vite T.E. M4x8
021	6174812	Guarnizione miscelatore-maniche
022	6239206	Piastra chiusura miscelatore
023	6274306	Miscelatore aria/gas
024	6274121	Ugello ø 6,00
024A	6274120	Ugello ø 4,40 GPL
025	6226414	OR 117 Ø 13,1x2,62
026	6261403	Ventilatore
027	6028643	Diaframma aria Ø 27
028	6174816	Guarnizione flangia ventilatore
029	2000507	Vite T.E. M5x50
030	6277204	Sifone per scarico condensa
031	6146301	Controdado OT 1/2"
032	6034154	Tubo gomma scarico condensa
033	6287911	Collettore aspirazione/scarico

034	6248817	Guarnizione OR a doppio labbro
035	6028710	Guarnizione collettore
036	2000722	Vite T.C.B. M4x16 Zn
037	6147409	Tappo collettore M14x1,5
038	6226417	OR Ø10,77x2,62
039	6189582	Staffa vaso espansione
040	5183711	Vaso espansione l. 8 - 1/2" M
041	6216013	Tubo ritorno bollitore
042	6231351	Sonda immersa
043	6022010	Guarnizione sonda
044	6265803	Collettore mandata-ritorno impi
045	6017210	Sfiato aria 1/4"
046	6040201	Valvola sicurezza 1/2" 3 bar co
047	6302000	Perno in plastica
048	6102808	Valvola deviatrice motorizzata
049	6248870	Guarnizione OR camera combustio
050	6189585	Staffa supporto vaso espans. sa
051	6245102	Vaso espansione sanit. l.2,5
052	2030228	Guarnizione Ø 17x24x2
053	6146302	Controdado OT 3/4"
054	5194301	Bollitore inox isolato 35 l
055	6189583	Staffa fissaggio bollitore
056	6189584	Staffa fissaggio bollitore/tela
057	6146702	Termostato antigelo 14°C
058	6226412	OR Ø17,12x2,62
059	6179100	Rubinetto di scarico 3/8"
060	2030227	Guarnizione Ø 12x18x2
061	6273603	Trasdutt.press.acqua HUBA CONT
062	6124806	Circolatore Grundfos UPS 15-60
063	6013100	Sfiato automatico 3/8"
064	2030229	Guarnizione Ø 22x30x2
065	6227677	Tubo vaso espansione
066	2030226	Guarnizione Ø 10,2x14,8x2
067	6227423	Tubo entrata scambiatore
068	6277718	Tubo coll. scambiatore-filtro r
069	6226619	Molla raccordo scambiatore
070	6295500	Filtro riscaldamento 3/4" M x 3/
071	6149304	Flussostato 3/4" M - 3/4" F
072	6265013	Tubo mandata bollitore
073	6146701	Termostato sicurezza 100°C
074	6243829	Valvola gas SIT 848 SIGMA
075	6226871	Tubo entrata gas
076	6277409	Tubo coll. valvola gas-miscelat
077	6280500	Raccordo 3 vie con prese press
078	6280550	Tappo raccordo a tre vie
079	6146303	Controdado OT 1/8"
080	6146130	Idrometro
081	6226411	OR Ø3,68x1,78
082	6240706	Trasformatore 230/24V
083	6264101	Scatola porta strumenti
084	6232520	Supporto scheda
085	6230610	Scheda elettronica
086	2013302	Piastrina per autof. U/8/11/9
087	6221625	Elettrodo accensione-rilevazion
088	6175401	Coprimicro pressostato acqua
089	6227678	Tubo vaso espansione sanitario
090	6131401	Micro flussostato
091	6070410	Pulsante luminoso
092	6266400	Cappuccio antispruzzo
093	2211010	Morsettiera
094	6044015	Segnalatore luminoso verde
095	6264201	Coperchio scatola strumenti
096	6260501	Scheda ventilatore
097	6201501	Alberino trimmer Ø 5
098	6279125	Kit resistenze antigelo
099	6029000	Valvola sicurezza 1/2" - 7 bar
100	6264211	Coperchio morsettiera
101	6288313	Porta camera stagna
102	6001210	Spioncino Ø 30
103	6146601	Rubinetto di carico 3/8" MM
104	6177515	Rubinetto diritto 3/4" MF
105	6177517	Rubinetto diritto 1/2" MF
106	6142508	Tronchetto 3/4" x 18 L=150
107	6142507	Tronchetto 1/2" x 14 L=135
108	6142500	Tronchetto 1/2" x 14 L=70
109	5191990	Kit termostato fumi
110	6226429	OR Dalmar 121

111	5192206	Kit guarnizioni camera stagna
112	6179200	Portagomma con ghiera
115	6190002	Griglia aspirazione ø 80
116	6098309	Trasformatore d'accensione
117	6277719	Tubo coll.valv.deviatrice-colle
118	6215810	Tubo coll. flussostato-filtro
119	6281401	Regolatore di portata 12 l/min
120	6072709	Anodo magn. Ø 21,3 L=280 3/4"
121	6258317	Flangia bollitore
122	6258318	Controflangia bollitore
123	6052705	Guarnizione flangia bollitore
700	5184813	Kit rubinetti-tronchetti colleg
701	5185521	Gr. pannello strumentato
702	6127201	Cavo alimentazione L=2000
703	6186587	Cavo rilevazione L.1100
704	6245334	Connettore valv. dev. motorizza
705	6278613	Connettore 8 poli
706	6299905	Connettore cablato 2 poli Lumbe
707	6299937	Connettore 7 poli cablato Stock
708	6299938	Connettore 6 poli cablato Stock
709	6299939	Connettore cablato 4 poli Stock
710	6299940	Connettore cablato 4 poli Lumbe
711	6299941	Connettore cablato 6+4 poli Lum
712	6299942	Connettore cablato 7 poli Lumbe
713	6299943	Connettore cablato 14 poli Lumb
714	6299945	Connettore 2+2 poli cablato Sto
715	6299946	Connettore 3+2 poli cablato "JS
716	8092204	Logica remote control
717	5185130	Set GPL
718	6233506	Fusibile T1,6A
719	6281545	Kit sostit. isol.poster. Dewy