



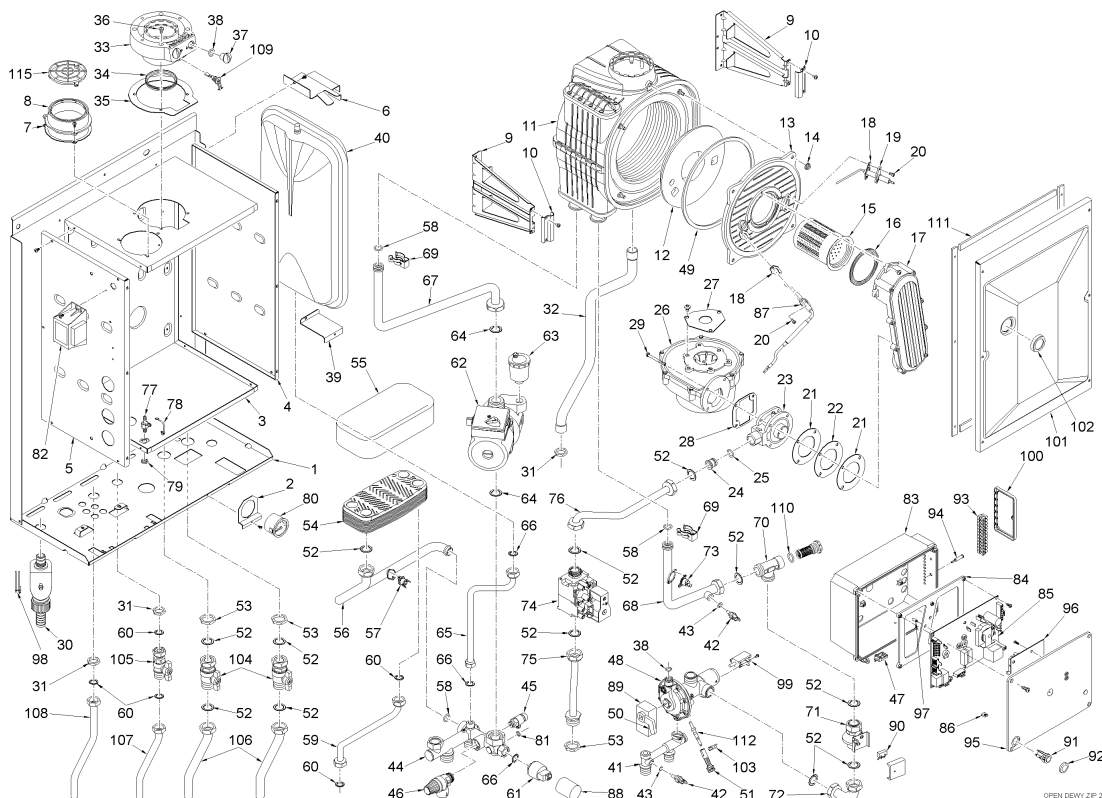
Fonderie Sime S.p.A. - Via Garbo, 27 - 37045 Legnago (VR) - www.sime.it
 Tribunale Verona 13531 - R.E.A. VR 171357 - C.C.P. 19423375 - N° Mecc. VR 014435
 Capitale Sociale Euro 5.521.200 int. versato - Codice Fiscale/Partita IVA n. IT 01275930236

Comfort Ambiente - Via Garbo, 27 - 37045 Legnago (VR)

Tel +39 0442 631111 - Fax Servizio Commerciale: Italia +39 0442 631291 - Estero +39 0442 631293

Fax Servizio Tecnico +39 0442 631292 - Fax Ufficio Acquisti +39 0442 631292 - Fax Amministrazione +39 0442 631336

8104900 CALD.MET.OPEN DEWY.ZIP 25 BF



Posiz.	Codice	Descrizione
001	6264540	Telaio
002	6189578	Staffa supporto idrometro
003	6266070	Parete post. camera stagna
004	6266150	Parete laterale sinistra camera
005	6266151	Parete laterale destra camera s
006	6189543	Staffa supporto vaso espansione
007	6028707	Guarnizione presa aria
008	6288000	Presa aria condotti separati
009	6010830	Staffa sostegno scambiatore
010	6010829	Staffa bloccaggio scambiatore
011	6278909	Corpo scambiatore primario
012	6269008	Isolante porta scambiatore
013	6278853	Portina scambiatore
014	2010183	Dado inox flangia camera combust
015	6278304	Brucciato premix
016	6174817	Guarnizione flangia bruciatore
017	6278804	Manichetta aria-gas
018	6174809	Guarnizione elettrodo accension
019	6221623	Elettrodo rilevazione
020	6242605	Vite T.E. M4x8
021	6174812	Guarnizione miscelatore-maniche
022	6239206	Piastra chiusura miscelatore
023	6274306	Miscelatore aria/gas
024	6274121	Ugello ø 6,00
024A	6274120	Ugello ø 4,40 GPL
025	6226414	OR 117 Ø 13,1x2,62
026	6261403	Ventilatore
027	6028643	Diaphragma aria Ø 27
028	6174816	Guarnizione flangia ventilatore
029	2000507	Vite T.E. M5x50
030	6277204	Sifone per scarico condensa
031	6146301	Controdado OT 1/2"
032	6034154	Tubo gomma scarico condensa
033	6287911	Collettore aspirazione/scarico

034	6248817	Guarnizione OR a doppio labbro
035	6028710	Guarnizione collettore
036	2000722	Vite T.C.B. M4x16 Zn
037	6147409	Tappo collettore M14x1,5
038	6226417	OR Ø10,77x2,62
039	6189582	Staffa vaso espansione
040	5183711	Vaso espansione l. 8 - 1/2" M
041	6265700	Collettore entr.-usc. sanitario
042	6231351	Sonda immersa
043	6022010	Guarnizione sonda
044	6265803	Collettore mandata-ritorno impi
045	6017210	Sfiato aria 1/4"
046	6040201	Valvola sicurezza 1/2" 3 bar co
047	6302000	Perno in plastica
048	6102810	Valvola deviatrice
049	6278969	Guarnizione a labbro per scambi
050	6275900	Leva per regolatore di portata
051	6272701	Prolunga rubinetto caricamento
052	2030228	Guarnizione Ø 17x24x2
053	6146302	Controdado OT 3/4"
054	6265600	Scambiatore a piastre PP14EW04A
055	6159720	Protezione scambiatore a piastr
056	6264905	Tubo collettore ritorno
057	6146702	Termostato antigelo 14°C
058	6226412	OR Ø17,12x2,62
059	6265000	Tubo collettore sanitario
060	2030227	Guarnizione Ø 12x18x2
061	6273603	Trasdutt.press.acqua HUBA CONT
062	6124806	Circolatore Grundfos UPS 15-60
063	6013100	Sfiato automatico 3/8"
064	2030229	Guarnizione Ø 22x30x2
065	6227677	Tubo vaso espansione
066	2030226	Guarnizione Ø 10,2x14,8x2
067	6227423	Tubo entrata scambiatore
068	6277716	Tubo coll. scambiatore-filtro r
069	6226619	Molla raccordo scambiatore
070	6295500	Filtro riscaldamento 3/4" M x 3/
071	6149304	Flussostato 3/4" M - 3/4" F
072	6277717	Tubo coll. flussost.-mandata im
073	6146701	Termostato sicurezza 100°C
074	6243829	Valvola gas SIT 848 SIGMA
075	6226871	Tubo entrata gas
076	6277409	Tubo coll. valvola gas-miscelat
077	6280500	Raccordo 3 vie con prese press
078	6280550	Tappo raccordo a tre vie
079	6146303	Controdado OT 1/8"
080	6146130	Idrometro
081	6226411	OR Ø3,68x1,78
082	6240705	Trasformatore 230/24V
083	6264101	Scatola porta strumenti
084	6232520	Supporto scheda
085	6230611	Scheda elettronica
086	2013302	Piastrina per autof. U/8/11/9
087	6221627	Elettrodo accensione
088	6175401	Coprimicro pressostato acqua
089	6258001	Scatola elettrica valvola devia
090	6131401	Micro flussostato
091	6070410	Pulsante luminoso
092	6266400	Cappuccio antispruzzo
093	2211010	Morsettiera
094	6044015	Segnalatore luminoso verde
095	6264201	Coperchio scatola strumenti
096	6260501	Scheda ventilatore
097	6201501	Alberino trimmer Ø 5
098	6279124	Kit resistenze antigelo
099	6269601	Termoattuatore valv.deviatrice
100	6264211	Coperchio morsettiera
101	6288313	Porta camera stagna
102	6001210	Spioncino Ø 30
103	6229509	Dado di serraggio alberino cari
104	6177515	Rubinetto diritto 3/4" MF
105	6177517	Rubinetto diritto 1/2" MF
106	6142560	Tronchetto 18x3/4"x130
107	6142570	Tronchetto 14x1/2"x135
108	6142571	Tronchetto 14x1/2"x205
109	5191990	Kit termostato fumi
110	6226429	OR Dalmar 121

111	5192206	Kit guarnizioni camera stagna
112	6218610	Alberino rubinetto caricamento
115	6190002	Griglia aspirazione ø 80
700	5184812	Kit rubinetti-tronchetti colleg
701	5185520	Gr. pannello strumentato
702	5193350	Kit porta armadio
703	6127201	Cavo alimentazione L=2000
704	6186587	Cavo rilevazione L.1100
705	6260971	Connettore 6 poli TA-CR-SE J2
706	6299939	Connettore cablato 4 poli Stock
707	6299940	Connettore cablato 4 poli Lumbe
708	6299945	Connettore 2+2 poli cablato Sto
709	6299946	Connettore 3+2 poli cablato "JS
710	6299947	Connettore cablato 7 poli Stock
711	6299948	Connettore cablato 8+3 poli Lum
712	6299949	Connettore cablato 6 poli Stock
713	6299950	Connettore cablato 7 poli Lumbe
714	6299951	Connettore cablato 14+3 poli Lu
715	8092204	Logica remote control
716	5185130	Set GPL
717	6233506	Fusibile T1,6A
718	6247489	Pann.anter.super.x armadio inca
719	6281545	Kit sostit. isol.poster. Dewy