



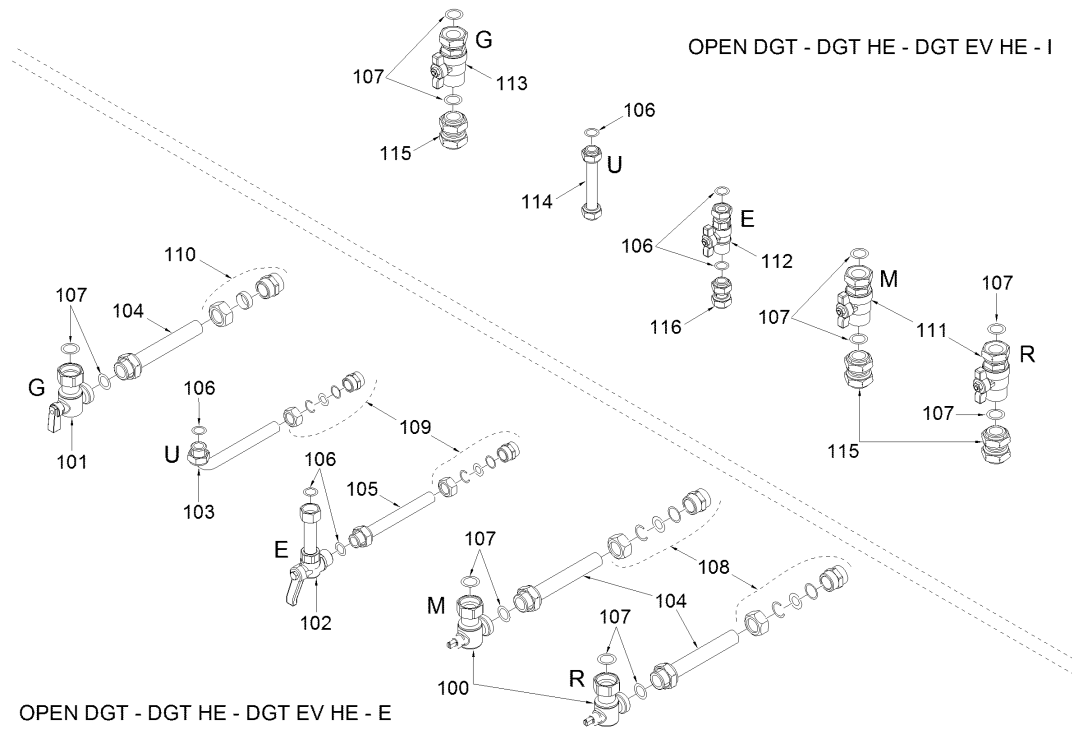
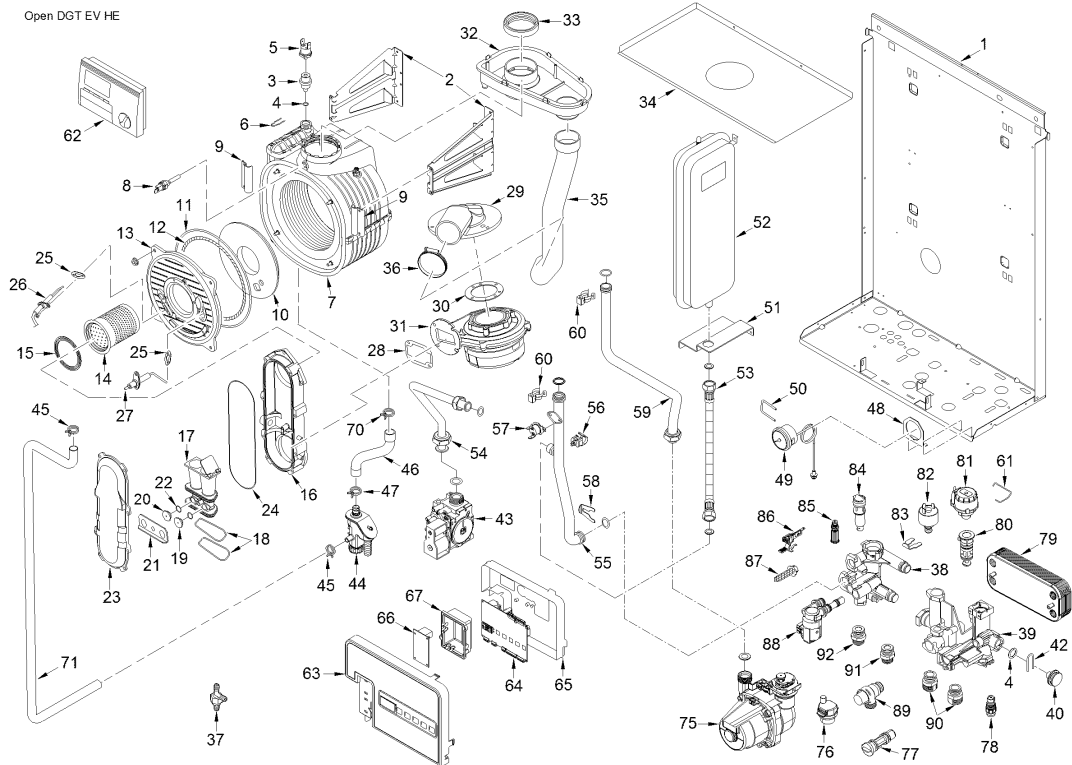
Fonderie Sime S.p.A. - Via Garbo, 27 - 37045 Legnago (VR) - www.sime.it
 Tribunale Verona 13531 - R.E.A. VR 171357 - C.C.P. 19423375 - N° Mecc. VR 014435
 Capitale Sociale Euro 5.521.200 int. versato - Codice Fiscale/Partita IVA n. IT 01275930236

Comfort Ambiente - Via Garbo, 27 - 37045 Legnago (VR)

Tel +39 0442 631111 - Fax Servizio Commerciale: Italia +39 0442 631291 - Estero +39 0442 631293

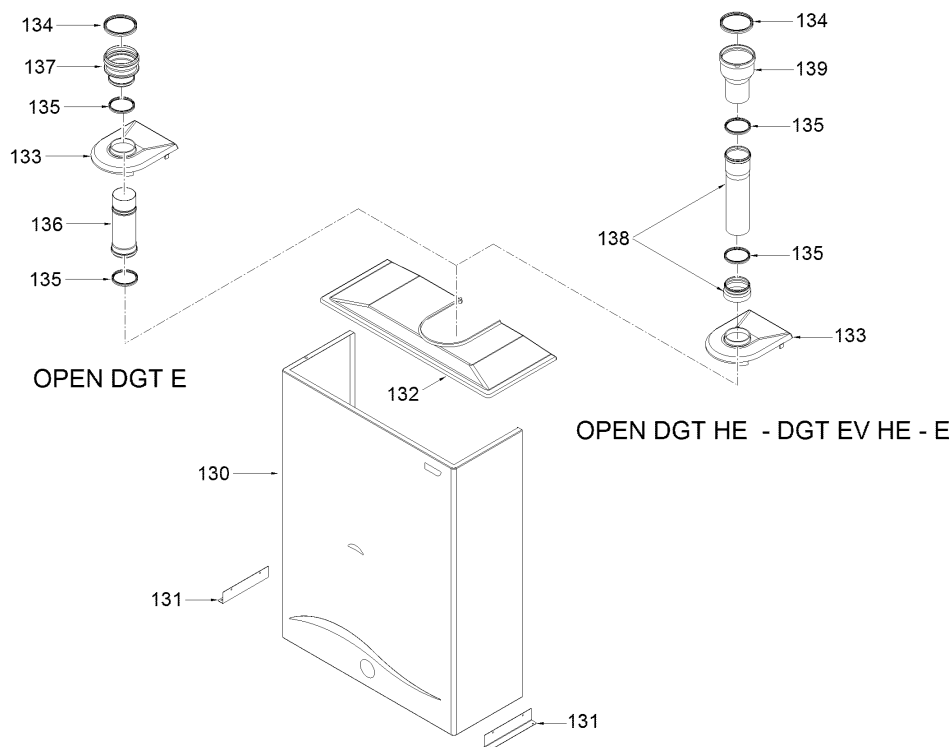
Fax Servizio Tecnico +39 0442 631292 - Fax Ufficio Acquisti +39 0442 631292 - Fax Amministrazione +39 0442 631336

8104922 CALD.MET.OPEN DGT EV HE 30



OPEN DGT - DGT HE - DGT EV HE - I

OPEN DGT - DGT HE - DGT EV HE - E



Posiz.	Codice	Descrizione	
001	6264550	Telaio Open DGT - DGT HE	
002A	6010839	Staffa sostegno scambiatore	
003	6112330	Boccola termostatica	
004	6226464	OR 115 diam. 11,91x2,62	
005	6146728	Termostato limite 80°C	
006	6226624	Molla valvola sfiato	
007A	6278912	Corpo scambiatore primario	
008	6277130	Sonda NTC D.4X40	
009	6010829	Staffa bloccaggio scambiatore	
010	6269008	Isolante porta scambiatore	
011	6248870	Guarnizione OR camera combustio	
012	6248871	Guarniz. fibra ceramica camera	
013	5188361	Portina scambiatore	
014	6278359	Brucciato premix	
015	6174823	Guarnizione x flangia bruciat.	
016	6278813	Elemento inferiore manichetta	
017A	5200300	Gruppo miscelatore aria/gas	
018	6226470	OR Ø52,07x2,62	
019B	6322300	Ugello tondo Ø 2,80	MET
019C	6322302	Ugello tondo Ø 2,20	GPL
020B	6322350	Ugello esagonale Ø 3,80	MET
020C	6322352	Ugello esagonale Ø 2,90	GPL
021	6267119	Staffa bloccaggio ugelli	
022	6226403	OR Ø7,65x1,78	
023	6278812	Elemento superiore manichetta	
024	6226465	OR Ø 183,83x2,62	
025	6174809	Guarnizione elettrodo accension	
026	6221644	Elettrodo accensione	
027	6221645	Elettrodo rilevazione	
028	6174816	Guarnizione flangia ventilatore	
029	6034305	Gomito per ventilatore	
030	6028703	Guarnizione collare camera fumo	
031	6261412	Ventilatore	
032	6278703	Camera fumo	
033	6248855	Guarniz. entrata/uscita fumi re	
034A	6010888	Pannello protezione superiore	
035	6001158	Tubo aspirazione aria diam. 40	
036	2051200	Fascetta stringitubo Ø 50-70	
037	6280590	Kit raccordo 3 vie + tappo	
038	6319682	Gruppo Coll. Technyl lato sanit	
039	6319681	Gruppo Coll. Technyl lato risca	
040	6119371	Tappo per gruppo Technyl	
042	6226627	Molla bloccaggio vaso expansion	
043	6243837	Valvola gas	
044	6277205	Sifone per scarico condensa	
045	2051120	Fascetta stringitubo diam.17,3	

046	6034170	Tubo scarico condensa
047	2051122	Fascetta stringitubo diam.22,1
048	6256733	Staffa per idrometro
049	6146111	Idrometro
050	6226628	Molla bloccaggio idrometro
051	6140009	Staffa supporto vaso espansion
052	5183702	Vaso espansione rettangol. l=7
053	6017404	Flessibile F-F.3/8X3/8 L=270
054A	6277439	Tubo coll. valvola gas-miscelat
055	6227452	Tubo mandata impianto
056	6231360	Sonda controllo temperatura
057	6146701	Termostato sicurezza 100°C
058	6226626	Molla bloccaggio tubo
059	6227534	Tubo ritorno impianto
060	6226619	Molla raccordo scambiatore
061	6226638	Molla x motore valv. pressostat
062	8092241	Comando remoto "CR 83"
063	6304752	Pannello porta strumenti
064	6301485	Scheda elettronica
065	6305050	Coperchio pannello strumentato
066	6301430	Scheda elettronica
067	6305060	Coperchio schedino
070	2051123	Fascetta stringitubo diam.24,2
071	1010215	Tubetto EPDM dia 15x2,5
075	6272310	Circolatore
076	6013182	Sfiato automatico
078	6319603	Rubinetto di scarico
079	6319690	Kit Scamb. sanitario 14 p.+ or
080	6319625	Corpo valvola deviatr.
081	6319620	Motore valvola deviatrice
082	6037509	Pressostato acqua
083	6226635	Molla bloccaggio press. acqua
084	6319633	Flussimetro senza reg. portata
085	6319634	Rubinetto caricamento
086	6319601	Gr.sensore hall
087	6319618	Elemento filtro primario
088	6098420	Gr.elettrovalvola caricamento
090	6120533	Nipplo riscaldamento
091	6120532	Nipplo sanitario
092	6120534	Nipplo uscita sanitario
100	6177502	Rubinetto mand.-rit. impianto 3
101	6177501	Rubinetto gas 3/4" MF
102	6177529	Rubinetto a squadra 1/2"M - 1/2
103	6142409	Curvetta 1/2" x 14 L=135
104	6142506	Tronchetto 3/4" x 18 L=135
105	6142507	Tronchetto 1/2" x 14 L=135
106	2030255	Guarnizione Ø12,5x18,5x3
107	2030228	Guarnizione Ø 17x24x2
108	6147202	Raccordo diritto 3/4"x18 con OR
109	6147201	Raccordo diritto 1/2"x14 con OR
110	6147211	Raccordo diritto 3/4" Ø 18
111	6177515	Rubinetto diritto 3/4" MF
112	6177517	Rubinetto diritto 1/2" MF
113	6177516	Rubinetto gas 3/4"
114	6204115	Tubo uscita sanitario
115	6215810	Tubo coll. flussostato-filtro
116	6227128	Tubo entrata sanitario
130	6264641	Mantello
131	6256734	Staffa fissaggio mantello
132	6265931	Coperchio mantello
133	6266302	Pannello chiusura cop.mantello
134	6248800	Guarnizione a labbro condotti Ø
135	6248801	Guarnizione a labbro condotti Ø
136	6188874	Tronchetto scarico fumi Ø 60
137	6188873	Adattatore scarico fumi Ø 60/80
138	6188875	Tronchetto scarico fumi Ø 60
139	8089923	Riduzione M/F 60/80 PP
700	5198691	Gruppo idraulico in Technyl
703	6316257	Connettore femm. cabl. 6 poli
704	6319125	Conn.6+4 poli pompa+valv.gas+ca
705	6316253	Connettore 9 poli cablato
706	6323863	Connettore cablato 14 poli
707	6319158	Connett. femm. cablato 4 poli
708	6323862	Connettore cablato 5 poli
710	6285020	Cavo elettrodo rilevazione L=10
711	6319699	Kit coppiglie gr. idr. Bitron
712	6319698	Kit OR gruppo idraulico Bitron

713	6281534	Kit guarnizioni
714	6319695	Kit or x Murelle-Format-.....
715	6211792	Kit tappi x gr.idraul. Bitron
716	5185139	Set GPL
717	5199373	Gruppo pannello strumenti
718	6281545	Kit sostit. isol.poster. Dewy