



Fonderie Sime S.p.A. - Via Garbo, 27 - 37045 Legnago (VR) - [www.sime.it](http://www.sime.it)  
Tribunale Verona 13531 - R.E.A. VR 171357 - C.C.P. 19423375 - N° Mecc. VR 014435  
Capitale Sociale Euro 5.521.200 int. versato - Codice Fiscale/Partita IVA n. IT 01275930236

Comfort Ambiente - Via Garbo, 27 - 37045 Legnago (VR)

Tel +39 0442 631111 - Fax Servizio Commerciale: Italia +39 0442 631291 - Estero +39 0442 631293

Fax Servizio Tecnico +39 0442 631292 - Fax Ufficio Acquisti +39 0442 631292 - Fax Amministrazione +39 0442 631336

**8110260 GR.CALD.MET.OPEN SOLAR EVHE 25**

Per i telai da incasso fare riferimento ai seguenti codici :

8097530 armadio incasso parziale

8097532 armadio incasso totale (low cost)

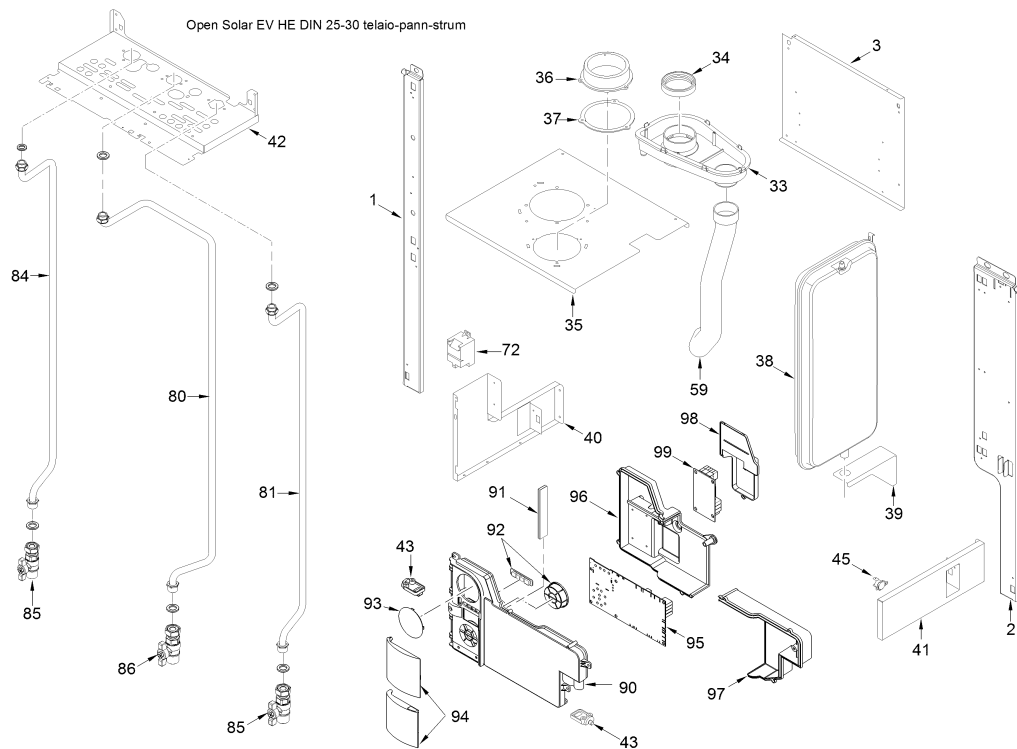
Per il gruppo idraulico posizione 116 vedere esploso codice

5200100

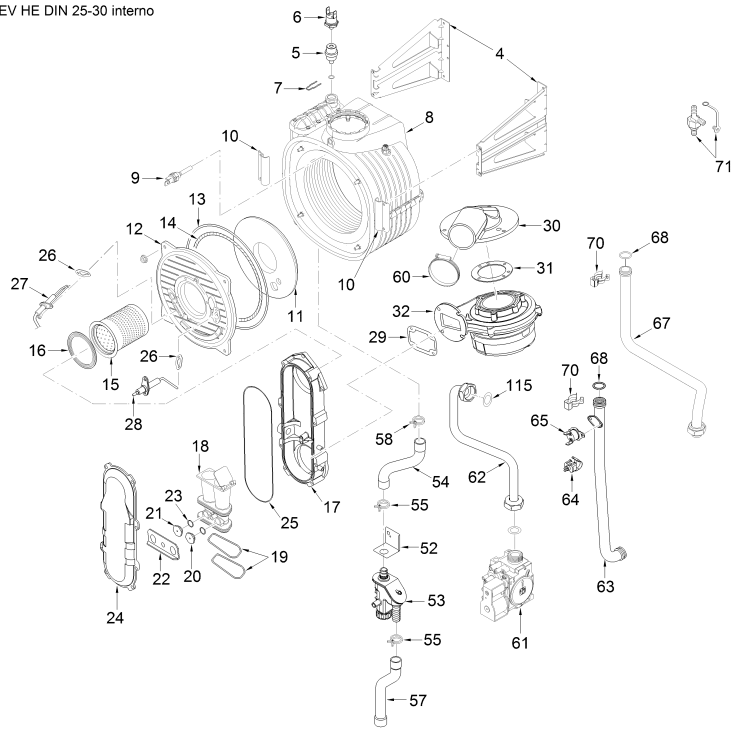
Per gli esplosi dei kit zone vedere i seguenti codici :

8100780 Kit due zone alta temperatura

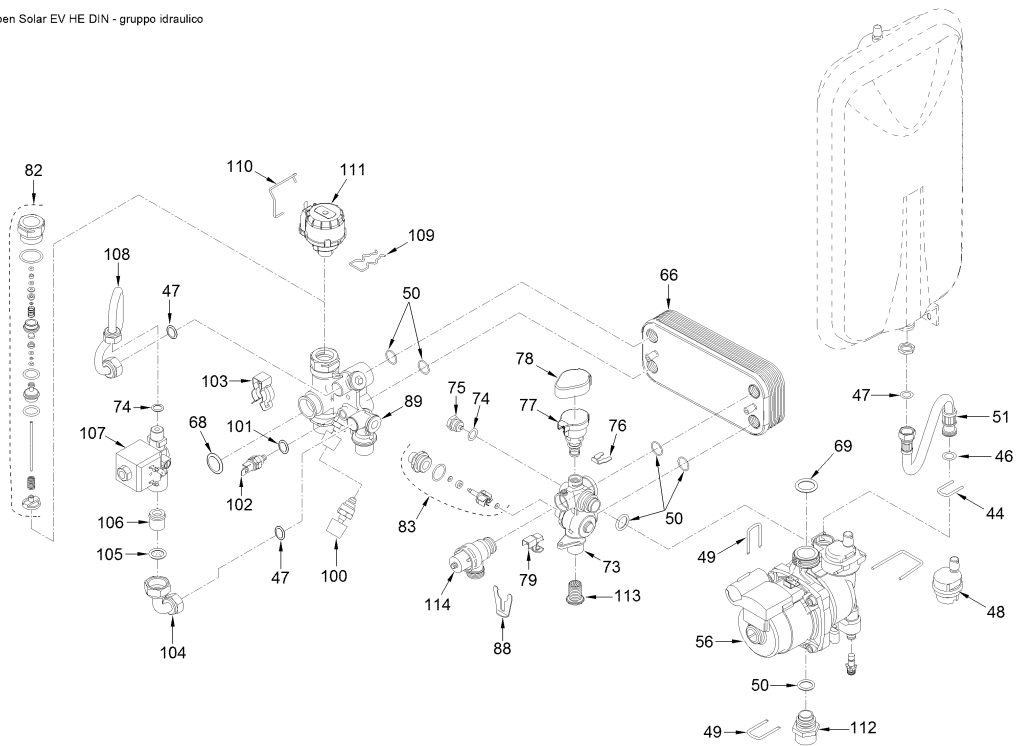
8100781 Kit zona alta e bassa temperatura

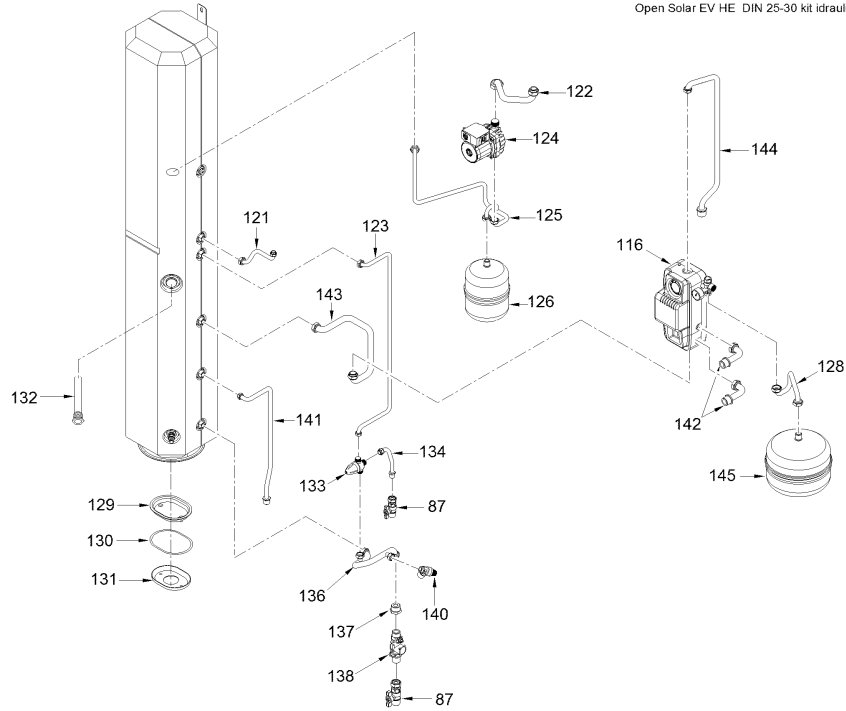


Open Solar EV HE DIN 25-30 interno



Open Solar EV HE DIN - gruppo idraulico





Posiz.	Codice	Descrizione	
001	6318350	Elemento sx telaio	
002	6318300	Elemento dx telaio	
003	6267164	Staffa posteriore scambiatore	
004	6010830	Staffa sostegno scambiatore	
005	6112330	Boccola termostatica	
006	6146728	Termostato limite 80°C	
007	6226624	Molla valvola sfiato	
008	6278913	Corpo scambiatore primario	
009	6277130	Sonda NTC D.4X40	
010	6010829	Staffa bloccaggio scambiatore	
011	6269008	Isolante porta scambiatore	
012	5188361	Portina scambiatore	
013	6248870	Guarnizione OR camera combustio	
014	6248871	Guarniz. fibra ceramica camera	
015	8076116	Kit bruciatore + guarnizione	
016	6174828	Guarnizione flangia bruciatore	
017	6278813	Elemento inferiore manichetta	
018	6274372	Miscelatore	
019	6226470	OR Ø52,07x2,62	
020	6322306	Ugello tondo Ø 2,40	MET 25
020A	6322308	Ugello tondo Ø 1,90	GPL 25
021	6322356	Ugello esagonale Ø 3,30	MET 25
021A	6322358	Ugello esagonale Ø 2,60	GPL 25
022	6267119	Staffa bloccaggio ugelli	
023	6226403	OR Ø7,65x1,78	
024	6278812	Elemento superiore manichetta	
025	6226465	OR Ø 183,83x2,62	
026	6174809	Guarnizione elettrodo accension	
027	6221643	Elettrodo accensione	
028	6221623	Elettrodo rilevazione	
029	6174816	Guarnizione flangia ventilatore	
030	6034305	Gomito per ventilatore	
031	6028703	Guarnizione collare camera fumo	
032	6261412	Ventilatore	
033	6278703	Camera fumo	
034	6248855	Guarniz. entrata/uscita fumi re	
035	6010879	Pannello protezione superiore	
036	6288000	Presa aria condotti separati	
037	6028707	Guarnizione presa aria	
038	5183702	Vaso espansione rettangol. l=7	
039	6267123	Staffa supp. inf. vaso espans.	
040	6267165	Staffa dx supp.elem.inf.telaio	
041	6267166	Staffa sx supp.elem.inf.telaio	
042	6318070	Elemento inf. telaio	
043	6302000	Perno in plastica	
044	6226643	Molla bloccaggio tubi	

045	6146702	Termostato antigelo 14°C
046	6226476	Guarnizione or diam.15x2
047	2030226	Guarnizione Ø 10,2x14,8x2
048	6013182	Sfiato automatico
049	6226644	Molla raccordo circolatore
050	6226475	Guarnizione or diam.18,64x3,53
051	6017405	Flessibile M.F. 3/8" L=300
052	6293007	Staffa fissaggio sifone
053	6277205	Sifone per scarico condensa
054	6034155	Tubo scarico condensa
055	2051122	Fascetta stringitubo diam.22,1
056	6272343	Circolatore
057	6034165	Tubo gomma scarico condensa
058	2051123	Fascetta stringitubo diam.24,2
059	6001160	Tubo aspirazione aria diam. 40
060	2051200	Fascetta stringitubo Ø 50-70
061	6243823	Valv. gas
062	6277450	Tubo coll. valvola gas-miscelat
063	6227482	Tubo mandata impianto
064	6231360	Sonda controllo temperatura
065	6146701	Termostato sicurezza 100°C
066	6265658	Scambiatore sanitario 16 piastr
067	6227543	Tubo ritorno impianto
068	6226412	OR Ø17,12x2,62
069	2030257	Guarnizione diam.30x22x3
070	6226619	Molla raccordo scambiatore
071	6280590	Kit raccordo 3 vie + tappo
072	6098315	Trasformatore d'accensione
073	6265830	Collettore ritorno impianto
074	2030225	Guarnizione Ø 5,5x11x2
075	6147401	Tappo ottone 1/4"
076	6226639	Molla per pressostato
077	6273608	Trasduttore pressione acqua
078	6319650	Cappuccio trasd.press. Bitron
079	6131440	Sensore flussimetro
080	6226975	Tubo entrata gas
081	6264871	Tubo ritorno impianto
082	6319645	Gruppo piattelli tre vie
083	6319644	Gruppo flussimetro
084	6227479	Tubo mandata impianto
085	6177515	Rubinetto diritto 3/4" MF
086	6177516	Rubinetto gas 3/4"
087	6177517	Rubinetto diritto 1/2" MF
088	6226645	Molla per valvola sicurezza
089	6265872	Collettore mandata impianto
090	6304700	Pannello porta strumenti
091	6305160	Guidaluce con led
092	6305120	Kit Tasti in gomma
093	6247327	Copertura programmatore
094	6304890	Assieme sportelli
095	6301417	Scheda elettronica
096	6305000	Coperchio
097	6305010	Coperchio connessione
098	6305020	Coperchio orologio programmatore
099	6301466	Schedino solare
100	6319639	Rubinetto caricamento
101	6022010	Guarnizione sonda
102	6231351	Sonda immersa
103	6226601	Molla raccordo scambiatore
104	6144131	Tubo uscita caricamento automat
105	6055005	Filtro acqua elettrov. caric. i
106	6228050	Valvola di non ritorno
107	6098410	Elettrovalvola caricamento impi
108	6144132	Tubo mandata caricamento automa
109	6226636	Molla x elettrovalvola
110	6226638	Molla x motore valv. pressostat
111	6087332	Attuatore x valvola deviatrice
112	6120560	Nipplo 3/4" x circolatore
113	6222003	Filtro acqua sanitaria
114	6040225	Valvola sicurezza 1/2" 3 bar
115	2030255	Guarnizione Ø12,5x18,5x3
121	6204121	Tubo usc. cald./bollitore solar
122	6204018	Tubo colleg.caldaia/pompa sanit
123	6204113	Tubo coll.usc.bollitore-mix sol
124	6297110	Circolatore
125	6204017	Tubo colleg.boll.-pompa sanitar
126	6245108	Vaso espansione sanitario l. 8

128	6227691	Tubo collegamento vaso espansio
129	6258319	Flangia interna cieca bollitore
130	6052705	Guarnizione flangia bollitore
131	6258312	Controflangia bollitore
132	6072718	Anodo magn.d.25,5x300 +tappo 1"
133	6112503	Valvola misc.termost.x solare
134	6204112	Tubo uscita sanitario
136	6204012	Tubo entrata sanit. bollitore
137	6070820	Riduzione MF 3/4"x1/2" OT
138	6149307	Flussostato 1/2"M - 1/2"M
140	6029000	Valvola sicurezza 1/2" - 7 bar
141	6264785	Tubo mandata gruppo solare
142	6144130	Tubo caricamento circ. solare
143	6264849	Tubo ritorno gruppo solare
144	6264848	Tubo ritorno gruppo solare
145	8501300	Vaso espansione litri 12
700	6281545	Kit sostit. isol.poster. Dewy
701	6211794	Kit spioncino
702	5185138	Set GPL
704	6281534	Kit guarnizioni
705	6319695	Kit or x Murelle-Format-.....
706	5197194	Gr. pannello strumentato
707	6279123	Riscaldatore
708	6279131	Kit resistenze antigelo
711	6231330	Sonda L=1120
712	6231392	Sonda x collettore solare
713	6186587	Cavo rilevazione L.1100
714	6245377	Connettore motore pompa
715	6316213	Connettore cablato 3 poli CN14
716	6316280	Connettore cablato 4 poliCN12
717	6316202	Connettore 4 poli
718	6316203	Connettore 4 poli CN4
719	6316204	Connettore 8 poli CN7
720	6316200	Connettore 2 poli
721	6316227	Connettore cablato 5 poli CN10
722	6245389	Connettore tipo "D"
723	6316295	Connettore cablato 4 poli
724	6323885	Connettore cablato 14 poli
725	6316243	Connett. 9 poli 6316210+6316212
726	6323832	Connettore cablato 9 poli
727	6323830	Connettore cablato 5 poli
728	6319158	Connett. femm. cablato 4 poli
729	6323833	Connettore cablato 5 poli
733	5192720	Bollitore 150 litri inox
734	8092280	Comando remoto Sime home