



Fonderie Sime S.p.A. - Via Garbo, 27 - 37045 Legnago (VR) - [www.sime.it](http://www.sime.it)  
Tribunale Verona 13531 - R.E.A. VR 171357 - C.C.P. 19423375 - N° Mecc. VR 014435  
Capitale Sociale Euro 5.521.200 int. versato - Codice Fiscale/Partita IVA n. IT 01275930236

Comfort Ambiente - Via Garbo, 27 - 37045 Legnago (VR)

Tel +39 0442 631111 - Fax Servizio Commerciale: Italia +39 0442 631291 - Estero +39 0442 631293

Fax Servizio Tecnico +39 0442 631292 - Fax Ufficio Acquisti +39 0442 631292 - Fax Amministrazione +39 0442 631336

**8110232 GR.CALD.MET.OPEN SOLAR EVHE 30**

Per i telai da incasso fare riferimento ai seguenti codici :

8097530 armadio incasso parziale

8097532 armadio incasso totale (low cost)

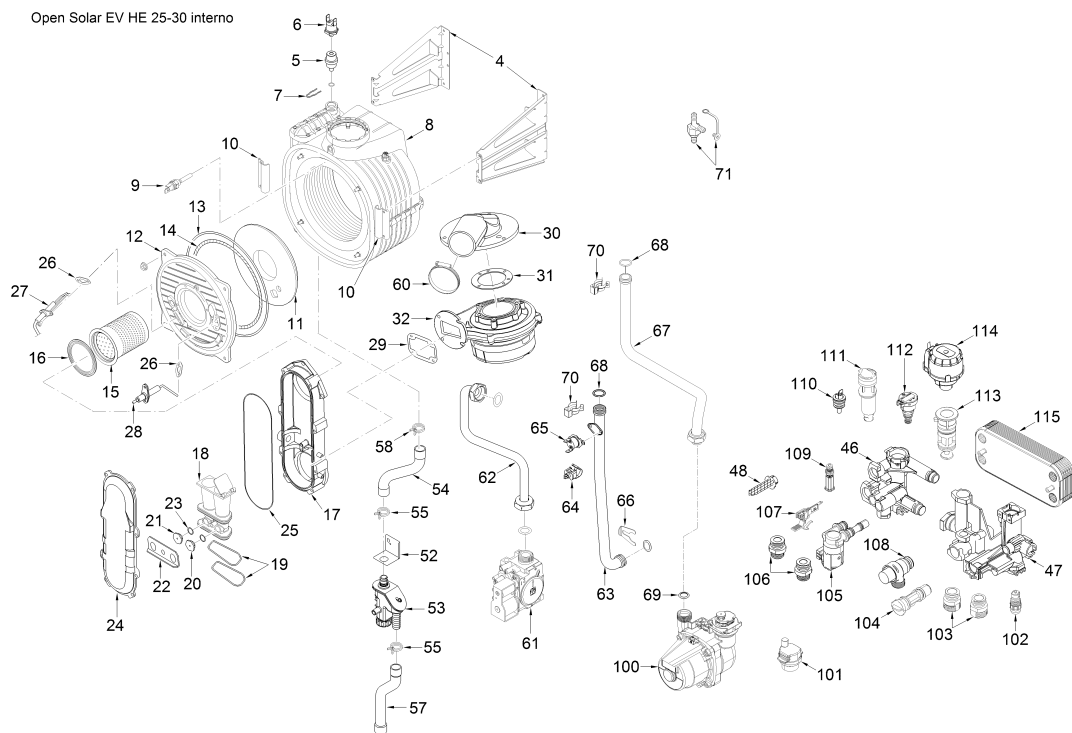
Per il gruppo idraulico posizione 127 vedere esploso codice

5200100

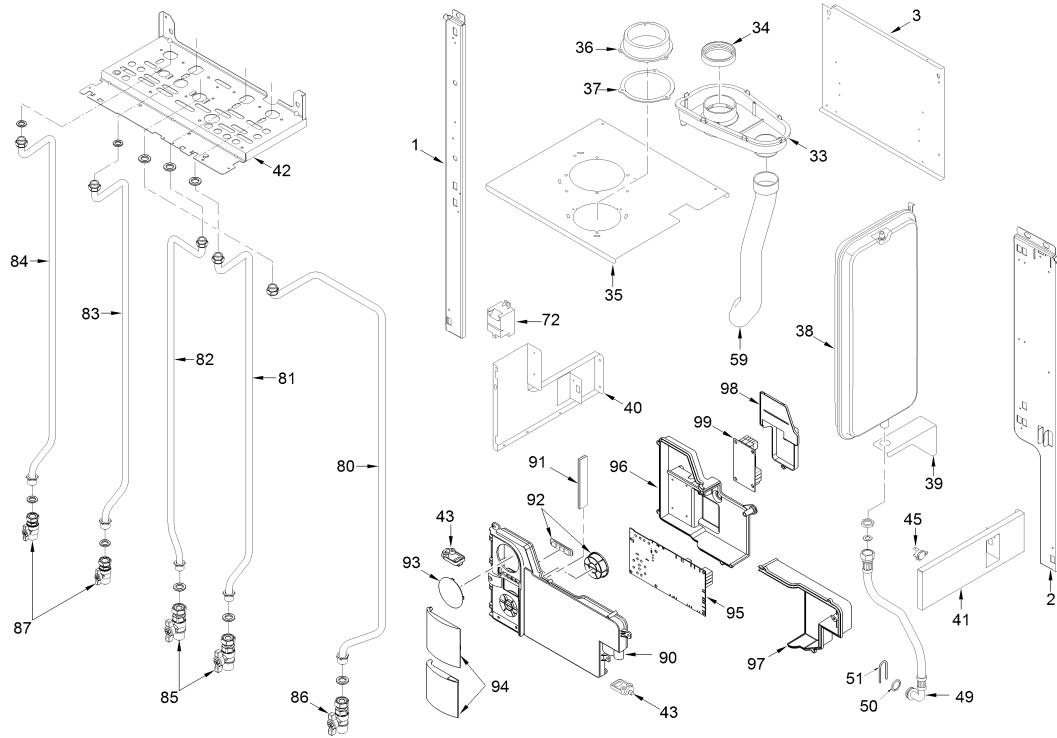
Per gli esplosi dei kit zone vedere i seguenti codici :

8100780 Kit due zone alta temperatura

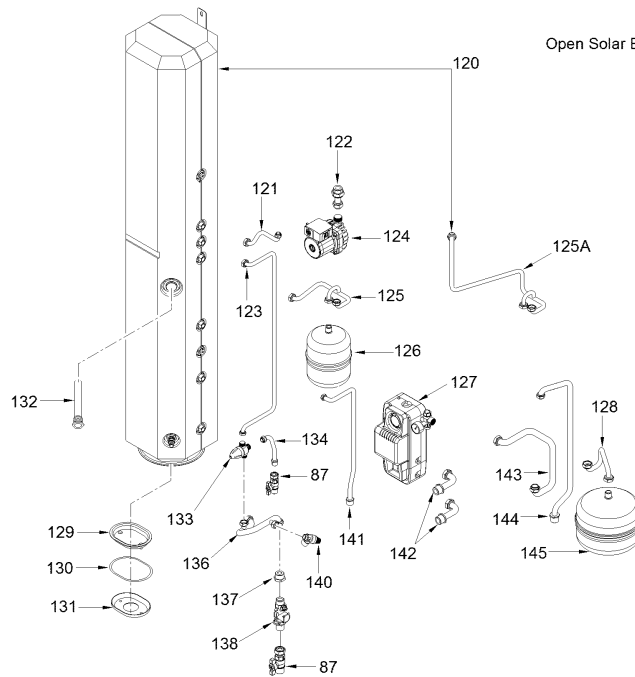
8100781 Kit zona alta e bassa temperatura



Open Solar EV HE 25-30 telaio-pann-strum



Open Solar EV HE 25-30 kit idraulico



Posiz.	Codice	Descrizione
001	6318350	Elemento sx telaio
002	6318300	Elemento dx telaio
003	6267164	Staffa posteriore scambiatore
004A	6010833	Staffa sostegno scambiatore
005	6112330	Boccola termostatica
006	6146728	Termostato limite 80°C
007	6226624	Molla valvola sfiato
008A	6278912	Corpo scambiatore primario
009	6277130	Sonda NTC D.4X40
010	6010829	Staffa bloccaggio scambiatore
011	6269008	Isolante porta scambiatore
012	6278853	Portina scambiatore
013	6248861	Guarnizione OR camera combustio
014	6248860	Guarniz. fibra ceramica camera
015	6278359	Brucciore premix
016	6174823	Guarnizione x flangia bruciat.

017	6278813	Elemento inferiore manichetta	
018A	6274370	Miscelatore	
019	6226470	OR Ø52,07x2,62	
020B	6322300	Ugello tondo Ø 2,80	MET
020C	6322302	Ugello tondo Ø 2,20	GPL
021B	6322350	Ugello esagonale Ø 3,80	MET
021C	6322352	Ugello esagonale Ø 2,90	GPL
022	6267119	Staffa bloccaggio ugelli	
023	6226403	OR Ø7,65x1,78	
024	6278812	Elemento superiore manichetta	
025	6226465	OR Ø 183,83x2,62	
026	6174809	Guarnizione elettrodo accension	
027	6221643	Elettrodo accensione	
028	6221623	Elettrodo rilevazione	
029	6174816	Guarnizione flangia ventilatore	
030	6034305	Gomito per ventilatore	
031	6028703	Guarnizione collare camera fumo	
032	6261412	Ventilatore	
033	6278703	Camera fumo	
034	6248855	Guarniz. entrata/uscita fumi re	
035	6010879	Pannello protezione superiore	
036	6288000	Presa aria condotti separati	
037	6028707	Guarnizione presa aria	
038	5183702	Vaso espansione rettangol. l=7	
039	6267123	Staffa supp. inf. vaso expans.	
040	6267165	Staffa dx supp.elem.inf.telaio	
041	6267166	Staffa sx supp.elem.inf.telaio	
042	6138894	Elemento inf. telaio	
043	6302000	Perno in plastica	
045	6146702	Termostato antigelo 14°C	
046	6319680	Gruppo Coll. Technyl lato sanit	
047	6319681	Gruppo Coll. Technyl lato risca	
048	6319618	Elemento filtro primario	
049	6017313	Flessibile con curva 90° L=400	
050	6226464	OR 115 diam. 11,91x2,62	
051	6226627	Molla bloccaggio vaso espansion	
052	6293007	Staffa fissaggio sifone	
053	6277205	Sifone per scarico condensa	
054	6034155	Tubo scarico condensa	
055	2051122	Fascetta stringitubo diam.22,1	
057	6034165	Tubo gomma scarico condensa	
058	2051123	Fascetta stringitubo diam.24,2	
059A	6001161	Tubo aspirazione aria diam. 40	
060	2051200	Fascetta stringitubo Ø 50-70	
061	6243823	Valv. gas	
062A	6277436	Tubo coll. valvola gas-miscelat	
063	6227450	Tubo mandata impianto	
064	6231360	Sonda controllo temperatura	
065	6146701	Termostato sicurezza 100°C	
066	6226626	Molla bloccaggio tubo	
067	6227532	Tubo ritorno impianto	
068	6226412	OR Ø17,12x2,62	
069	6226457	OR R12bis diam. 16x1,90	
070	6226619	Molla raccordo scambiatore	
071	6280590	Kit raccordo 3 vie + tappo	
072	6098315	Trasformatore d'accensione	
080	6226888	Tubo entrata gas	
081	6264847	Tubo ritorno impianto	
082	6264784	Tubo mandata impianto	
083	6204011	Tubo entrata sanitario	
084	6204114	Tubo uscita sanitario	
085	6177515	Rubinetto diritto 3/4" MF	
086	6177516	Rubinetto gas 3/4"	
087	6177517	Rubinetto diritto 1/2" MF	
090	6304700	Pannello porta strumenti	
091	6305160	Guidaluce con led	
092	6305120	Kit Tasti in gomma	
093	6247327	Copertura programmatore	
094	6304890	Assieme sportelli	
095	6301417	Scheda elettronica	
096	6305000	Coperchio	
097	6305010	Coperchio connessione	
098	6305020	Coperchio orologio programmatore	
099	6301466	Schedino solare	
100	6272312	Circolatore	
101	6013182	Sfiato automatico	
102	6319603	Rubinetto di scarico	

103	6120533	Niplo riscaldamento	
104	6319641	By-pass 2 (nuovo)	
105	6098420	Gr.elettrovalvola caricamento	
106	6120532	Niplo sanitario	
107	6319601	Gr.sensore hall	
108	6040211	Valvola sicurezza 3 bar	
109	6319634	Rubinetto caricamento	
110	6231364	Sonda immersa	
111	6319633	Flussimetro senza reg. portata	
112	6273608	Trasduttore pressione acqua	
113	6319625	Corpo valvola deviatr.	
114	6319620	Motore valvola deviatrice	
115	6319692	Kit Scamb. sanitario 18 p.+ or	
120	5192721	Kit bollitore + tubo 6204017	
121	6204111	Tubo colleg.usc.cald.-boll.sola	
122	6204008	Tubo colleg.caldaia-pompa sanit	
123	6204113	Tubo coll.usc.bollitore-mix sol	
124	6297110	Circolatore	
125	6204009	Tubo colleg.boll.-pompa sanit	FINO MATR.
125A	6204017	Tubo colleg.boll.-pompa sanit	DA MATR.
126	6245108	Vaso espansione sanitario l. 8	
128	6227691	Tubo collegamento vaso espansio	
129	6258319	Flangia interna cieca bollitore	
130	6052705	Guarnizione flangia bollitore	
131	6258312	Controflangia bollitore	
132	6072718	Anodo magn.d.25,5x300 +tappo 1"	
133	6112503	Valvola misc.termost.x solare	
134	6204112	Tubo uscita sanitario	
136	6204012	Tubo entrata sanit. bollitore	
137	6070803	Riduzione MF 3/4"x1/2" OT	
138	6149307	Flussostato 1/2"M - 1/2"M	
140	6029000	Valvola sicurezza 1/2" - 7 bar	
141	6264785	Tubo mandata gruppo solare	
142	6144130	Tubo caricamento circ. solare	
143	6264849	Tubo ritorno gruppo solare	
144	6264848	Tubo ritorno gruppo solare	
145	8501300	Vaso espansione litri 12	
700	5198690	Gruppo idraulico in Technyl	
701	5197113	Gr. pannello strumentato	
702	6316213	Connettore cablato 3 poli CN14	
703	6316280	Connettore cablato 4 poliCN12	
704	6316274	Connettore cablato 4 poli CN9	
708	6316202	Connettore 4 poli	
709	6316203	Connettore 4 poli CN4	
710	6316204	Connettore 8 poli CN7	
711	6186587	Cavo rilevazione L.1100	
713	6245377	Connettore motore pompa	
714	6316200	Connettore 2 poli	
715	6279131	Kit resistenze antigelo	
716	6319104	Connett.maschio cablato 2 poli	
717	6131410	Sensore magnetico	
718	6131415	Sensore magnetico	
719	6231330	Sonda L=1120	
720	6231392	Sonda x collettore solare	
723	6316227	Connettore cablato 5 poli CN10	
725	6319699	Kit coppiglie gr. idr. Bitron	
726	6319698	Kit OR gruppo idraulico Bitron	
727	6281534	Kit guarnizioni	
728	6319695	Kit or x Murelle-Format-.....	
729	6211792	Kit tappi x gr.idraul. Bitron	
731	5185139	Set GPL	
732	6281545	Kit sostit. isol.poster. Dewy	
733	6316243	Connett. 9 poli 6316210+6316212	
734	6323832	Connettore cablato 9 poli	
735	6323830	Connettore cablato 5 poli	
736	6319158	Connett. femm. cablato 4 poli	
737	6279123	Riscaldatore	
738	6323815	Connettore cablato 14 poli	
739	6323833	Connettore cablato 5 poli	
740	5192720	Bollitore 150 litri inox	