



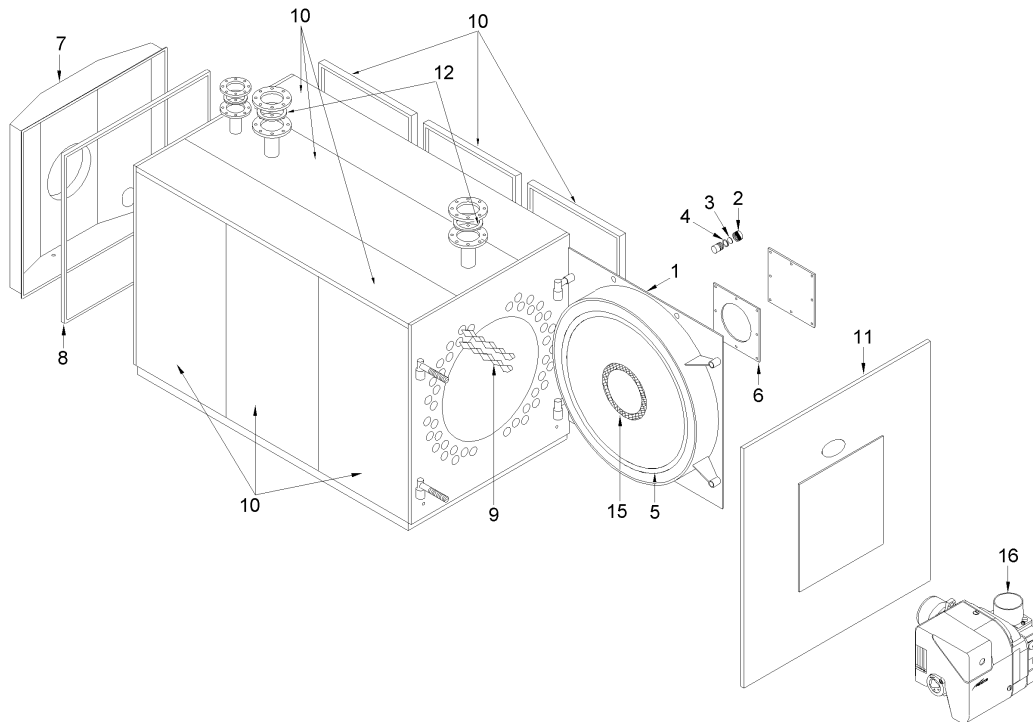
Fonderie Sime S.p.A. - Via Garbo, 27 - 37045 Legnago (VR) - www.sime.it  
 Tribunale Verona 13531 - R.E.A. VR 171357 - C.C.P. 19423375 - N° Mecc. VR 014435  
 Capitale Sociale Euro 5.521.200 int. versato - Codice Fiscale/Partita IVA n. IT 01275930236

Comfort Ambiente - Via Garbo, 27 - 37045 Legnago (VR)

Tel +39 0442 631111 - Fax Servizio Commerciale: Italia +39 0442 631291 - Estero +39 0442 631293

Fax Servizio Tecnico +39 0442 631292 - Fax Ufficio Acquisti +39 0442 631292 - Fax Amministrazione +39 0442 631336

8109010 CALDAIA SIMERAC 500AR



Posiz.	Codice	Descrizione	
001B	6323225	Portellone	
002	6323201	Ghiera zincata 1"	
003	6323202	Vetro spia diam.30	
004	6323203	Guarnizione per vetro spia	
005B	6323226	Guarniz.treccia diam.28 L=2900	
006B	6323227	Guarnizione piastra bruciatore	
007B	6323228	Camera fumo	
008B	6323229	Guarnizione x camera fumo	
009E	6323234	Turbolatore	
010F	6323235	Mantello completo	
010O	6323254	Mantello completo	DA MATR. 100000
011B	6323232	Pannello frontale	
012A	6323233	Guarnizione mandata/ritorno	
015	6323260	Pannello fibra ceramica sp.25	METRI Q.-SQUARE METR
700	6323236	Termometro circolare	
701	6323237	Termostato di esercizio	
702	6323238	Termostato sicurezza	
703	6323239	Interruttore generale	
704	6323240	Porta fusibile	
705	6323241	Termometro 0-120°C	
710	6323246	Termostato di minima	
711	6323247	Relè	
712	6317047	Pozzetto porta sonda 1/2" l=95	
713	6277100	Sonda esterna QAC 31/101	
714	6277110	Sonda Immersa QAZ 21.5220	
715	6272803	Regolatore climatico RVA 43	